

## Альбом технических решений

# Конструкция навесной фасадной системы с воздушным зазором "NORDFOX МТА-v-100"

для облицовки фасадов зданий и других строительных сооружений фиброцементными плитами и панелями с защитно-декоративным покрытием, панелями из каменной ваты Rockpanel, панелями из бумажно-слоистого пластика, армированными цементно-минеральными плитами AQUAPANEL<sup>®</sup>, а также утепления наружных стен зданий и сооружений различного назначения

1. Титульный лист	1
2. Содержание	2
3. Общие данные	6
4. Крепление листовых панелей облицовки видимым способом, с помощью заклепок	
4.1. Общий вид раскладки листовых панелей облицовки. Маркировка узлов	14
4.2.1 Вертикальная раскладка листовых панелей облицовки на глухом участке стены	15
4.2.2. Вертикальная раскладка листовых панелей облицовки на глухом участке стены с использованием горизонтальных Z-профилей	15.1
4.3. Горизонтальная раскладка листовых панелей облицовки на глухом участке стены	16
4.4.1. Сечение 1-1. Горизонтальный стык листовых панелей облицовки. Вариант 1	17
4.4.2 Сечение 1-1. Горизонтальный стык листовых панелей облицовки. Вариант 2	18
4.5.1. Сечение 2-2. Вертикальный стык листовых панелей облицовки. Общий случай. Вариант 1	19
4.5.2. Сечение 2-2. Вертикальный стык листовых панелей облицовки. Общий случай. Вариант 2	20
4.5.3. Сечение 2-2. Вертикальный стык листовых панелей облицовки. Общий случай. Вариант 3	21
4.5.4. Сечение 2-2. Вертикальный стык листовых панелей облицовки. Общий случай. Вариант 4	22
4.6.1. Сечение 3-3. Примыкание к цоколю. Вариант 1	23
4.6.2. Сечение 3-3. Примыкание к цоколю. Вариант 2	24
4.6.3. Сечение 3-3. Примыкание к цоколю. Вариант 3	25
4.6.4. Сечение 3-3. Примыкание к цоколю. Вариант 4	26
4.6.5. Сечение 3'-3'. Примыкание к цоколю. Горизонтальный стык плит	27
4.6.6. Схема нанесения клеевого состава на плиты эструдированного пенополистирола	28

Содержание	Стр.
4.6.7. Схема крепления плит эструдированного пенополистирола с помощью тарельчатых дюбелей	29
4.7. Сечение 4-4. Примыкание к парапету	30
4.8. Сечение 5-5. Внешний угол. Вариант 1	31
4.9. Сечение 5-5. Внешний угол. Вариант 2	32
4.10. Сечение 6-6. Внутренний угол	33
4.11. Сечение 7-7. Боковой откос из оцинкованной стали	34
4.12. Сечение 7-7. Боковой откос из листовых панелей облицовки	35
4.13. Сечение 8-8. Верхний откос из оцинкованной стали	36
4.14. Сечение 8-8. Верхний откос из листовых панелей облицовки	37
4.15.1. Сечение 9-9. Отлив из оцинкованной стали. Вариант 1	38
4.15.2. Сечение 9-9. Отлив из оцинкованной стали. Вариант 1	38.1
4.16. Точки крепления листовых панелей облицовки. Вариант 1 и Вариант 2	39
4.17. Точки крепления листовых панелей облицовки. Вариант 3	40
4.18. Точки крепления при вертикальной раскладке	41
4.19. Точки крепления при горизонтальной раскладке	42
5. Крепление плит из керамогранита на плиты AQUAPANEL® скрытым способом, с помощью клея.	
5.1. Общий вид раскладки плит из керамогранита. Маркировка узлов	43
5.2. Общий вид раскладки плит AQUAPANEL®	43.1
5.3.1. Раскладка плит AQUAPANEL® в области оконного проема	44
5.3.2. Раскладка плит AQUAPANEL® на глухом участке стены	45
5.4. Раскладка плит из керамогранита на глухом участке стены	45.1
5.5. Сечение 11-11. Горизонтальный стык плит	46

	Стр.
5.6. Горизонтальный стык плит. Деформационный шов	47
5.7. Сечение 12-12. Вертикальный стык плит. Общий случай	48
5.8. Вертикальный стык плит. Деформационный шов	48.1
5.9.1. Сечение 13-13. Примыкание к цоколю. Вариант 1	49
5.9.2. Сечение 13-13. Примыкание к цоколю. Вариант 2	50
5.9.3. Сечение 13-13. Примыкание к цоколю. Вариант 3	51
5.9.4. Сечение 13-13. Примыкание к цоколю. Вариант 4	52
5.10. Сечение 14-14. Примыкание к парапету	53
5.11.1. Сечение 15-15. Внешний угол. Вариант 1	54
5.11.2. Сечение 15-15. Внешний угол. Вариант 2	55
5.12. Сечение 16-16. Внутренний угол	56
5.13.1. Сечение 17-17. Боковой откос из оцинкованной стали	57
5.13.2. Сечение 17-17. Боковой откос из плит керамогранита	58
5.14.1. Сечение 18-18. Верхний откос из оцинкованной стали	59
5.14.2. Сечение 18-18. Верхний откос из плит керамогранита	60
5.15. Сечение 19-19. Отлив из оцинкованной стали. Вариант 1	61
5.15. Сечение 19-19. Отлив из оцинкованной стали. Вариант 2	61.1
6. Скрытое крепление плит облицовки при помощи анкеров Keil (анкеров FISHER FZP II, самонарезающих винтов EJOT Duro PT, анкерных заклепок SFS TU-S) и аграф	
6.1. Общий вид раскладки листовых панелей облицовки. Маркировка узлов	62
6.2. Вертикальная раскладка листовых панелей облицовки на глухом участке стены	63
6.3. Горизонтальная раскладка листовых панелей облицовки на глухом участке стены	64
6.4.1. Сечение 21-21. Вертикальный стык листовых панелей облицовки. Вариант 1	65



	Стр.
6.4.2. Сечение 21-21. Вертикальный стык листовых панелей облицовки. Вариант 2	66
6.5.1. Сечение 22-22. Горизонтальный стык листовых панелей облицовки. Вариант 1	67
6.5.2. Сечение 22-22. Горизонтальный стык листовых панелей облицовки. Вариант 2	68
6.6.1. Сечение 23-23. Примыкание к цоколю. Вариант 1	69
6.6.2. Сечение 23-23. Примыкание к цоколю. Вариант 2	70
6.6.3. Сечение 23-23. Примыкание к цоколю. Вариант 3	71
6.6.4. Сечение 23-23. Примыкание к цоколю. Вариант 4	72
6.7. Сечение 24-24. Примыкание к парапету	73
6.8. Сечение 25-25. Внешний угол	74
6.9. Сечение 26-26. Внутренний угол	75
6.10. Сечение 27-27. Боковой откос из оцинкованной стали	76
6.11. Сечение 27-27. Боковой откос из листовых панелей облицовки. Вариант 1	77
6.12.1. Сечение 27-27. Боковой откос из листовых панелей облицовки. Вариант 2	78
6.12.2. Сечение 27-27. Боковой откос из листовых панелей облицовки. Вариант 3	79
6.13. Сечение 28-28. Верхний откос из оцинкованной стали	80
6.14. Сечение 28-28. Верхний откос из листовых панелей облицовки. Вариант 1	81
6.15.1. Сечение 28-28. Верхний откос из листовых панелей облицовки. Вариант 2	82
6.15.2. Сечение 28-28. Верхний откос из листовых панелей облицовки. Вариант 3	83
6.16.1. Сечение 29-29. Отлив из оцинкованной стали. Вариант 1	84
6.16.2. Сечение 29-29. Отлив из оцинкованной стали. Вариант 2	84.1
7. Система с креплением в плиты перекрытий	

	Стр.
7.1. Раскладка листовых панелей облицовки в районе оконного проема. Маркировка узлов	85
7.2. Раскладка конструкции в районе оконного проема	86
7.3.1. Сечение 31-31. Горизонтальный стык плит	87
7.3.2. Сечение 31'-31'. Горизонтальный стык плит	88
7.4.1. Сечение 32-32. Вертикальный разрез. Стык вертикальных профилей с терморазрывом	89
7.4.2. Сечение 32-32. Вертикальный разрез. Стык вертикальных профилей с терморазрывом. Вариант с применением Н10.1 и Н10 профилей	89.1
7.4.3. Сечение 32-32. Вертикальный разрез. Крепление к консольному выступу плиты перекрытия. Вариант с подрезкой ДТ-профиля (Н-профиля)	90
7.4.4. Сечение 32-32. Вертикальный разрез. Крепление к консольному выступу плиты перекрытия. Вариант без подрезки ДТ-профиля (Н-профиля)	91
7.5. Сечение 33-33. Боковой откос из оцинкованной стали	92
7.6. Сечение 34-43. Верхний откос из оцинкованной стали	93
7.7.1. Сечение 35-35. Отлив из оцинкованной стали. Вариант 1	94
7.7.2. Сечение 35-35. Отлив из оцинкованной стали. Вариант 2	94.1
7.8. Узел А. Соединение вертикального и горизонтального профилей. Вариант 1	95
7.9. Узел Б. Соединение вертикального и горизонтального профилей. Вариант 1	96
7.10. Узел А. Соединение вертикального и горизонтального профилей. Вариант 2	97
7.11. Узел Б. Соединение вертикального и горизонтального профилей. Вариант 2	98
8. Установка противопожарных коробов	
8.1. Схема установки крепежных элементов противопожарных коробов. Вариант 1	99
8.2. Схема установки крепежных элементов противопожарных коробов. Вариант 2	100

9. Условные обозначения и сокращения	101
10. Приложение. Перечень применяемых изделий. Общие данные по подсистеме	102

## Общие данные

### 1. Принципиальное описание конструкции.

Конструкция для устройства навесной фасадной системы «NORDFOX МТА-в-100» предназначена для облицовки фасадов зданий и других строительных сооружений панелями на основе фибро- и асбестоцементных плит с защитно-декоративным покрытием, панелями из бумажнослоистого пластика (HPL), плита AQUAPANEL® с последующей декоративной отделкой, фасадными панелями Rockpanel из минеральной (каменной) ваты и утепления стен с наружной стороны в соответствии с требованиями действующих норм по тепловой защите зданий.

Конструкция состоит из:

- несущих и опорных кронштейнов из алюминиевого сплава, предназначенных для установки на строительном основании (стене) с помощью анкерных дюбелей;
- в качестве опорного (ветрового) кронштейна может применяться кронштейн-шпилька. Он воспринимает только горизонтальные (ветровые) нагрузки. Изготавливается из оцинкованной или коррозионно-стойкой стали. Диаметр шпильки подбирается расчетом. Строительным основанием для установки кронштейнов-шпилек могут быть стены из пенобетонных блоков, железобетона и кирпича. Способ крепления - химический анкер. Максимальный размер воздушного зазора при данном типе крепления, согласно противопожарного заключения, может достигать 450 мм между внутренней стороной облицовки и лицевой стороной слоя теплоизоляции.
- несущих вертикальных и горизонтальных направляющих из алюминиевого сплава, скрепляемых с кронштейнами и между собой с помощью самонарезающих винтов из коррозионно-стойкой стали или вытяжных заклепок из коррозионно-стойкой стали или алюминиевого сплава с сердечником из коррозионно-стойкой стали;
- теплоизоляционных изделий (при наличии требований по теплоизоляции), закрепляемых на основании с помощью тарельчатых дюбелей;
- ветрогидрозащитной паропроницаемой мембраны (при необходимости), плотно закрепляемой при монтаже конструкций теми же тарельчатыми дюбелями на внешней поверхности слоя теплоизоляции;
- специальных крепежных изделий (болтов, анкеров "KEIL" и аграф, шурупов AQUAPANEL® SB25) для установки элементов облицовки;
- элементов облицовки (наружный декоративно-защитный экран) в виде панелей облицовки, которые крепятся к направляющим видимым способом: с помощью вытяжных заклепок из коррозионно-стойкой стали или алюминиевого сплава с сердечником из коррозионно-стойкой стали. Плита AQUAPANEL®, которая крепится к направляющим с помощью шурупов AQUAPANEL® SB25 с последующей декоративной отделкой; или скрытым способом: при помощи специальных болтов (анкеров "KEIL") и аграф для скрытого крепления к горизонтальным направляющим;

- деталей примыкания системы к проемам, углам, цоколю, крыше и др. участкам здания.

## 1. Назначение и область применения.

Конструкции применяются для устройства навесных фасадных систем вновь строящихся и реконструируемых зданий и сооружений различных уровней ответственности, всех степеней огнестойкости и классов функциональной и конструктивной пожарной опасности по СНиП 21-01-97 в следующих районах и местах строительства:

- относящихся к различным ветровым районам по СП 20.13330.2016 с учетом расположения и высоты возводимых зданий и сооружений;
- с обычными геологическими и геофизическими условиями, а также на просадочных грунтах 1-го типа по СП 22.13330.2016 и на вечномёрзлых грунтах в соответствии с 1-м принципом по СП 25.13330.2012;
- с различными температурно-климатическими условиями по СП. 131.13330.2018 в сухих, нормальных или влажных зонах влажности по СП 50.13330.2012; с неагрессивной, слабоагрессивной и среднеагрессивной окружающей средой по СП 28.13330.2017; в районах, не относящихся к сейсмическим в соответствии с СП 14.13330.2011.

## 3. Исходные данные для проектирования.

3.1 Задание на проектирование включает в себя:

- архитектурные чертежи фасадов здания, включающие данные о фактуре и цвете облицовочных материалов;
- чертежи архитектурных деталей (карнизов, обрамления проемов и т.п.) и другие необходимые данные, если это не входит в состав работ по данному объекту;
- строительные чертежи наружных стен от фундаментов до парапетов, включая узлы, поясняющие решение и размеры всех конструкций;
- поэтажные планы;
- акт обследования наружных стен здания, где указывается состояние поверхности фасадов, результаты испытаний на вырыв дюбелей;
- геодезическую съемку фасадов с данными о величинах отклонений их отдельных участков от вертикальной плоскости;

3.2 Определение основных параметров системы

К основным параметрам системы относятся:

- тип и размеры облицовочных материалов, а также способ их крепления к подконструкции;

- тип и размеры плит утеплителя;
- тип несущего основания (стены) здания;
- тип системы крепления: к несущему основанию или к плитам перекрытий;
- марку дюбелей для крепления кронштейнов несущего каркаса к основанию;
- марку дюбелей для крепления плит утеплителя к основанию.

## 4. Состав рабочей документации

Рабочий проект или рабочая документация системы навесных вентилируемых фасадов включает следующие разделы:

- общая пояснительная записка;
- спецификация материалов и изделий;
- контур фасадных работ;
- схемы раскладки панелей облицовки на фасадах с маркировкой узлов;
- схемы раскладки кронштейнов и направляющих;
- схемы раскладки кляммеров;
- узлы;
- статический расчет системы;
- акты испытаний дюбелей;
- инструкция по монтажу;
- инструкция по эксплуатации.

## 5. Основные этапы работ по монтажу

### 5.1 Подготовительные работы

5.1.1 Ограждающие конструкции здания подвергают обследованию для определения их несущей способности. Все изолируемые поверхности освобождают от выступающих деталей, не являющихся конструктивными элементами здания, водостоков, антенн, вывесок и т.п.

5.1.2 Наплывы бетона или кладочного раствора, непрочные фрагменты старой штукатурки или облицовочных материалов должны быть удалены.

5.1.3 Определяются предельные отклонения поверхности стены от вертикальной плоскости; на стены наносятся специальные метки с указанием размера отклонения, которое должно быть компенсировано при монтаже металлического каркаса системы.

### 5.2 Монтаж системы.

5.2.1 Монтаж системы начинают с разметки фасада и установки маяков, по которым будут устанавливаться и крепиться к строительному основанию

кронштейны. Разметка фасада выполняется согласно проекту на навесной вентилируемый фасад по данному объекту (по монтажной схеме установки кронштейнов и направляющих) с помощью геодезического прибора, уровнем и отвесом. Установка и крепление кронштейнов, вертикальных и горизонтальных профилей в пределах захватки производится в зависимости от принятых технологических решений.

5.2.2 После разметки в поверхности стены сверлят отверстия для крепления кронштейнов фасадными дюбелями, типы и марки которых выбираются в зависимости от материала стены и ее несущей способности.

5.2.3 Согласно проекту (монтажная схема установки кронштейнов и направляющих), устанавливаются несущие и опорные кронштейны в места, предусмотренные проектом. Для предотвращения образования «мостиков холода» и исключения контактной коррозии с материалом стены, под кронштейны устанавливаются термомосты.

5.2.4 В случае увеличения вылета на кронштейны монтируются удлинители. При необходимости количество заклепок может быть увеличено в соответствии с расчетом. Применение удлинителей кронштейнов приводит к увеличению вырывающего усилия на фасадном дюбеле несущего кронштейна и требует дополнительного расчета.

### 5.3 Монтаж теплоизоляционного слоя и ветрогидрозащитной мембраны.

5.3.1 Монтаж теплоизоляционного слоя (теплоизоляционных плит) и ветрогидрозащитной мембраны ведется согласно отдельной технологической карте на монтаж теплоизоляционных плит и по рекомендациям производителя теплоизоляционных плит.

### 5.4 Монтаж направляющих.

5.4.1 Монтаж направляющих осуществляется согласно проекту на навесной вентилируемый фасад по данному объекту.

5.4.2 В стандартном крепежном блоке системы НВФ «NORDFOX МТА-v-100», состоящем из несущего и опорных узлов, должны соблюдаться правила крепления направляющих к кронштейнам:

- несущий узел предназначен для восприятия нагрузки от веса элементов облицовки и системы, ветровой нагрузки, нагрузки от обледенения и т. д. и передачи нагрузок на строительное основание;
- конструкция несущего узла должна обеспечивать фиксацию направляющей от перемещений в вертикальной и горизонтальной плоскостях;
- опорный узел предназначен для восприятия ветровых нагрузок и передачи нагрузок на строительное основание;
- конструкция опорного узла должна обеспечивать свободу термических деформаций направляющих;

5.4.3 При установке горизонтальная ось кронштейна должна быть



строго перпендикулярна вертикальной оси направляющей. Наклонное положение направляющей относительно кронштейна приведет к выходу направляющей из плоскости фасада при термических деформациях.

5.4.4 При монтаже подконструкции между торцами направляющих необходимо выдерживать температурный зазор величиной согласно проекту, но не менее 6 мм.

5.5 Монтаж противопожарного короба осуществлять согласно проекту на навесной вентилируемый фасад по данному объекту. Тип противопожарного короба определяется на стадии проектирования и согласовывается с заказчиком.

5.6 Монтаж облицовки.

5.6.1 Монтаж облицовки осуществлять согласно проекту на навесной вентилируемый фасад по данному объекту и согласно альбому технических решений по системе «NORDFOX MTA-v-100».

5.6.2 Установка панелей облицовки видимым способом на заклепки:

- панели устанавливаются на заклепки;
- каждая панель имеет 1-2 фиксированные точки крепления, остальные - подвижные точки крепления;
- схема расстановки заклепок, в том числе подвижных и фиксированных точек крепления, уточняется по проекту, либо в соответствии с альбомом технических решений;
- панели устанавливаются либо от угла, либо от геодезической оси, по проекту, монтаж панелей ведется снизу вверх и слева на право (справа налево);
- обязательно соблюдение вертикального и горизонтального зазора между панелями;
- после установки удаляются следы грязи с поверхности панелей.

5.6.3 Установка панелей облицовки скрытым способом с креплением на аграфах:

- панели облицовки устанавливаются на горизонтальные профили через фиксирующие элементы (аграфы) трех типов: фиксирующий элемент с регулировочным винтом и отверстием для фиксирующего самореза (аграфы верхняя фиксируемая), фиксирующий элемент с регулировочным винтом (аграфы верхняя) и фиксирующий элемент (аграфы);
- аграфы крепятся к плитам облицовки при помощи анкеров KEIL, или болтов Duro-PT;
- на каждую панель облицовки может быть установлена только одна аграфы верхняя фиксируемая;
- панели устанавливаются либо от угла, либо от геодезической оси, по проекту;
- монтаж панелей ведется снизу вверх и слева на право (справа налево);
- обязательно соблюдение вертикального и горизонтального зазора между



панелями;

- после установки удаляются следы грязи с поверхности панелей.

5.6.4 Отделка поверхности плит AQUAPANEL® (АКВАПАНЕЛЬ® Наружная) окрашиванием с предварительным грунтованием, нанесением базового штукатурного слоя с армированием стеклянкой сеткой с последующим нанесением декоративной отделки с использованием декоративной штукатурки с окрашиванием или без, или наклеиванием керамических плиток размерами не более 400х400 мм с затиркой межплиточных швов.

Возможно также наклеивание крупноразмерных плит из тонкого (3,5-6 мм) керамического гранита размерами 1500 х 500 мм. Конкретные размеры таких плит устанавливаются в зависимости от архитектурных и конструктивных решений конкретного здания.

Крепление армированных цементно-минеральных плит АКВАПАНЕЛЬ® Наружная к направляющим осуществляется самонарезающими самосверлящими винтами (шурупами Aquapanel) с шагом не более 200 мм, при этом плиты устанавливаются горизонтально с зазором 3-5 мм.

При монтаже облицовки через каждые 15м по горизонтали и вертикали устанавливаются термодиформационные швы с применением специальных профилей.

5.7 Допустимые краевые расстояния при креплении к деталям из алюминиевого сплава:

- минимальное расстояние между центрами заклепок и саморезов в любом направлении равно  $3d$ ;
- минимальное расстояние от центра заклепки или самореза до края элемента вдоль усилия и по диагонали равно  $2,5d$ ;
- поперек усилия при обрезных кромках равно  $2,5d$ ;
- поперек усилия при присованных кромках равно  $2d$ ;
- минимальное расстояние от центра заклепки или самореза до края профиля при наличии бульбы равно 5 мм.
- при толщине соединения больше 4 мм, при креплении саморезами, необходимо предварительно просверливать отверстия.

5.8 Работы по монтажу системы могут выполнять организации, специалисты которых прошли обучение и имеют лицензию на право выполнения указанных работ.

5.9 Все работы должны выполняться под контролем лица, ответственного за безопасное производство работ и в соответствии с требованиями СП 49.13330.2010 «Безопасность труда в строительстве. Общие требования» и СНиП III-4-80 «Техника безопасности в строительстве».

## 6. Правила эксплуатации системы.

6.1 В процессе строительства и эксплуатации здания не допускается крепить любые детали и устройства непосредственно к облицовочным материалам.

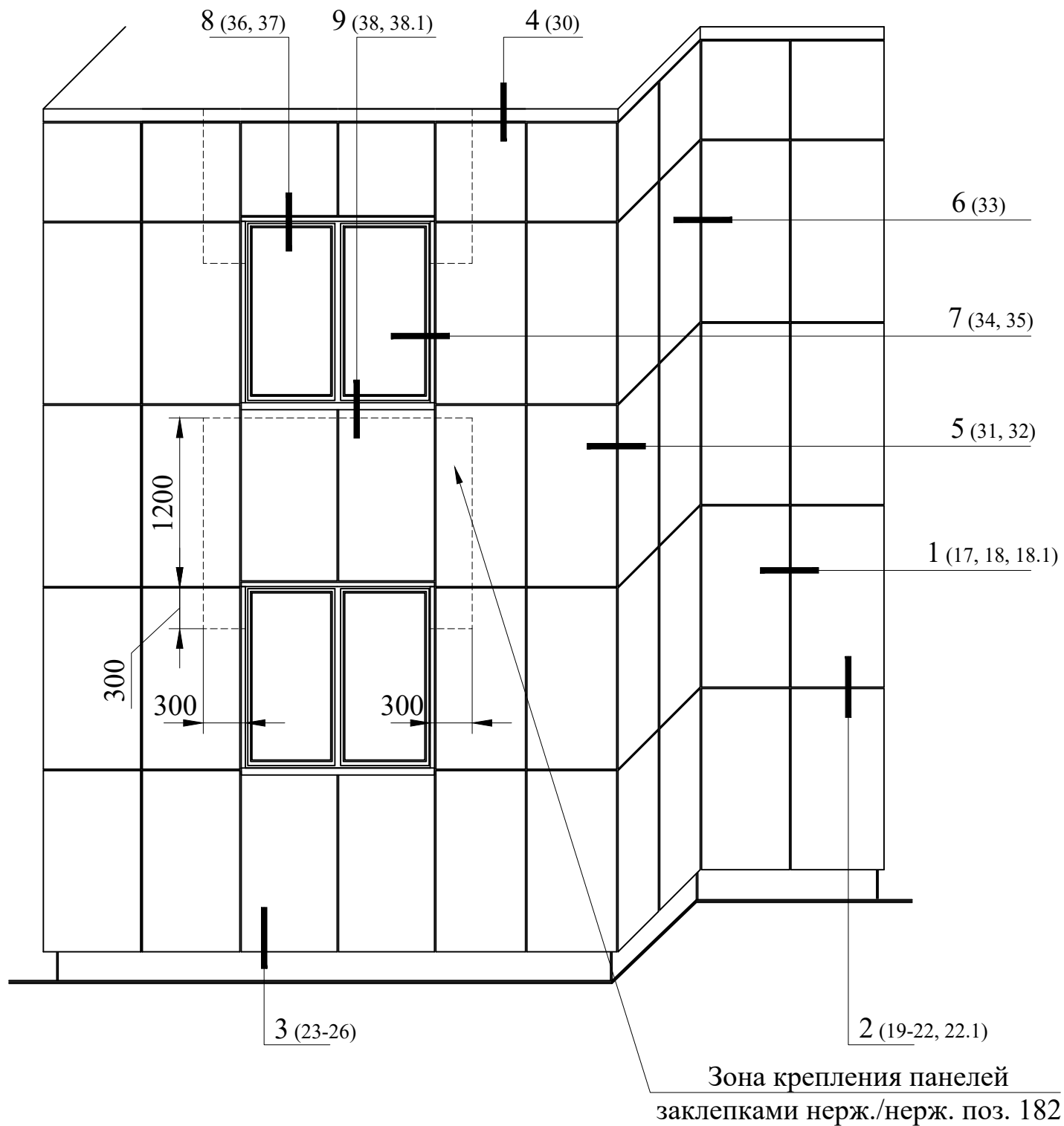
6.2 Не следует допускать возможность попадания воды с крыши здания на облицовочные материалы, для чего надо содержать желоба на крыше и водостоки в рабочем состоянии.

6.3 Уход за облицовкой фасада, заключающийся в регулярной очистке и периодическом восстановлении, продлит срок службы облицовки.

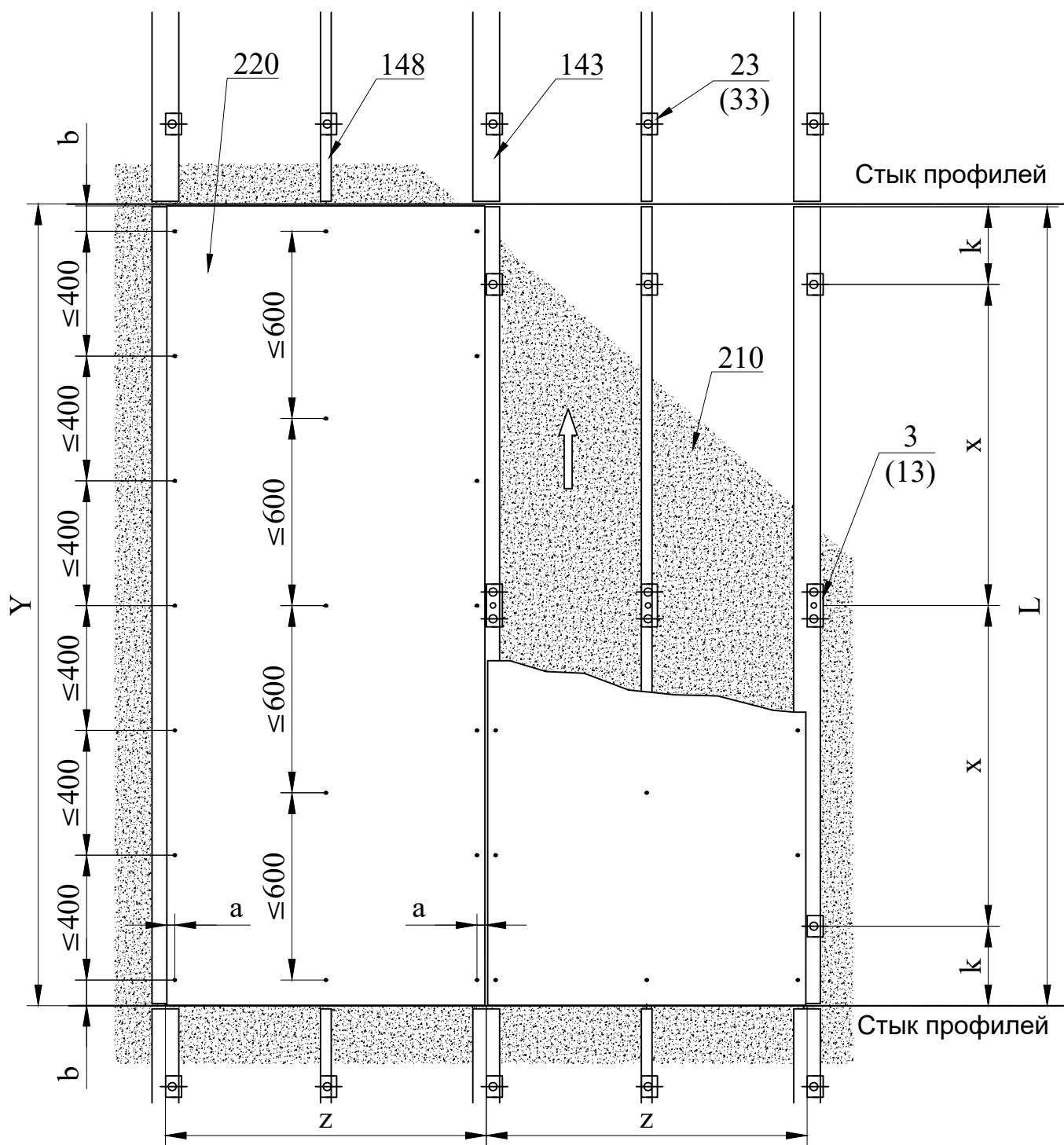
6.4 Элементы облицовки с дефектами, не подлежащие восстановлению, заменяются в последовательности, обратной монтажу.

Крепление листовых панелей облицовки видимым способом, с помощью заклепок.

Общий вид раскладки листовых панелей облицовки. Маркировка узлов



# Вертикальная раскладка листовых панелей облицовки на глухом участке стены



Поз.	Артикул	Наименование
3	01/Мас90L-11	Кронштейн МасFOX 90L
13	01/Мас90ML-11	Кронштейн МасFOX 90ML
23	01/Мас90M-11	Кронштейн МасFOX 90M
33	01/Мас90S-11	Кронштейн МасFOX 90S
143	05/T25	Профиль T25
148	05/L15	Профиль L15

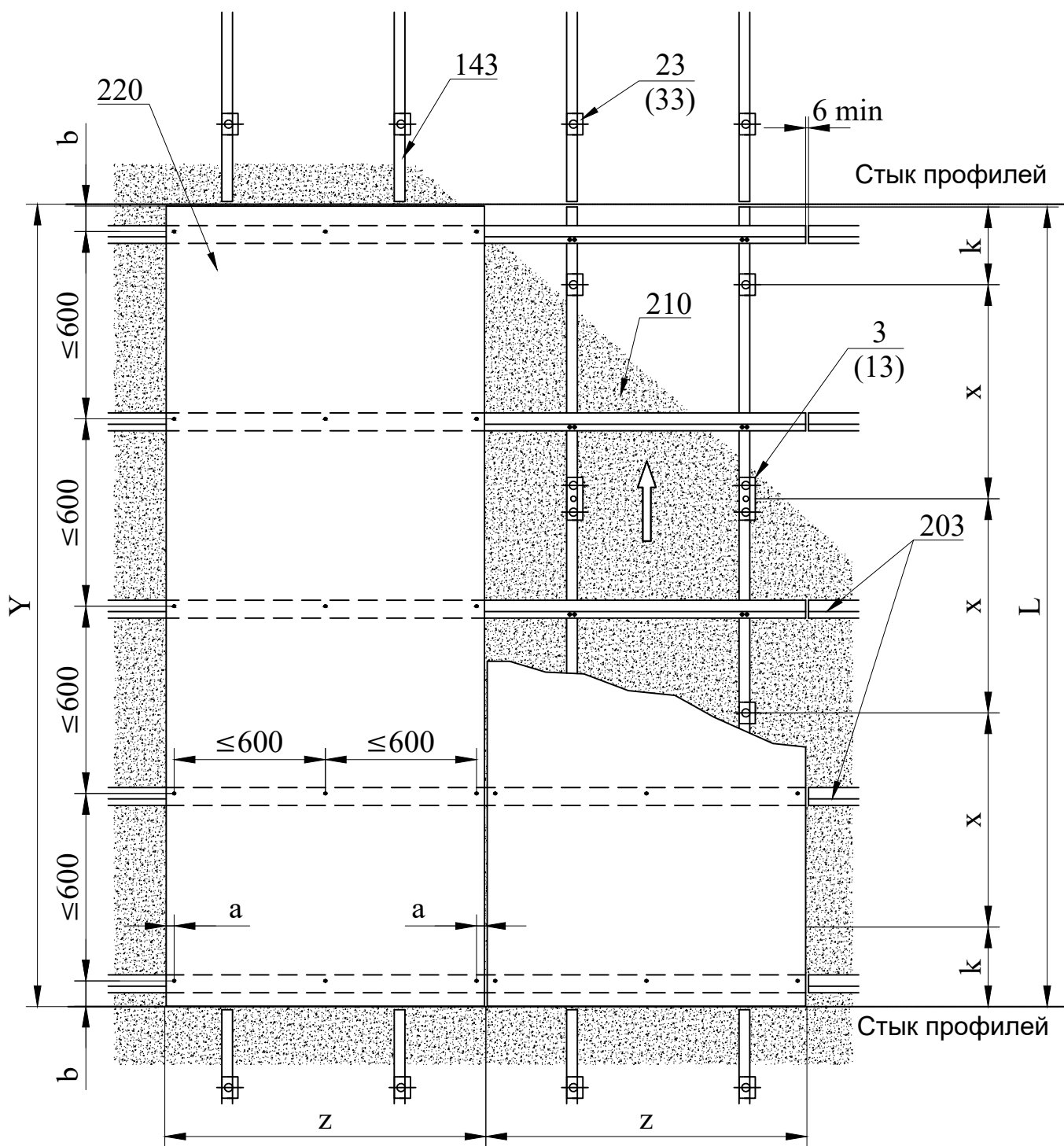
Поз.	Артикул	Наименование
510	20/B6,5x10A2	Втулка 6,5x10мм нерж.
520	20/R4,8x18/K14 A/A2	Заклепка 4,8x18/K14 алюм./нерж.
546	---	Утеплитель
576	---	Листовые панели облицовки

1. ZxY - модуль раскладки листовых панелей облицовки.

2. Максимальный шаг вертикальных профилей принимается по рекомендациям производителя облицовки и (или) на основании статического расчета.

3. Допустимый шаг крепления уточнить по рекомендациям производителя панелей и результатам статического расчета. Допустимые крайевые расстояния a, b - по рекомендациям производителя панелей.

## Вертикальная раскладка листовых панелей облицовки на глухом участке стены с использованием горизонтальных Z-профилей



Поз.	Артикул	Наименование
3	01/Мас90L-11	Кронштейн МасFOX 90L
13	01/Мас90ML-11	Кронштейн МасFOX 90ML
23	01/Мас90M-11	Кронштейн МасFOX 90M
33	01/Мас90S-11	Кронштейн МасFOX 90S
143	05/L15	Профиль L15
203	06/Z11	Планка Z11

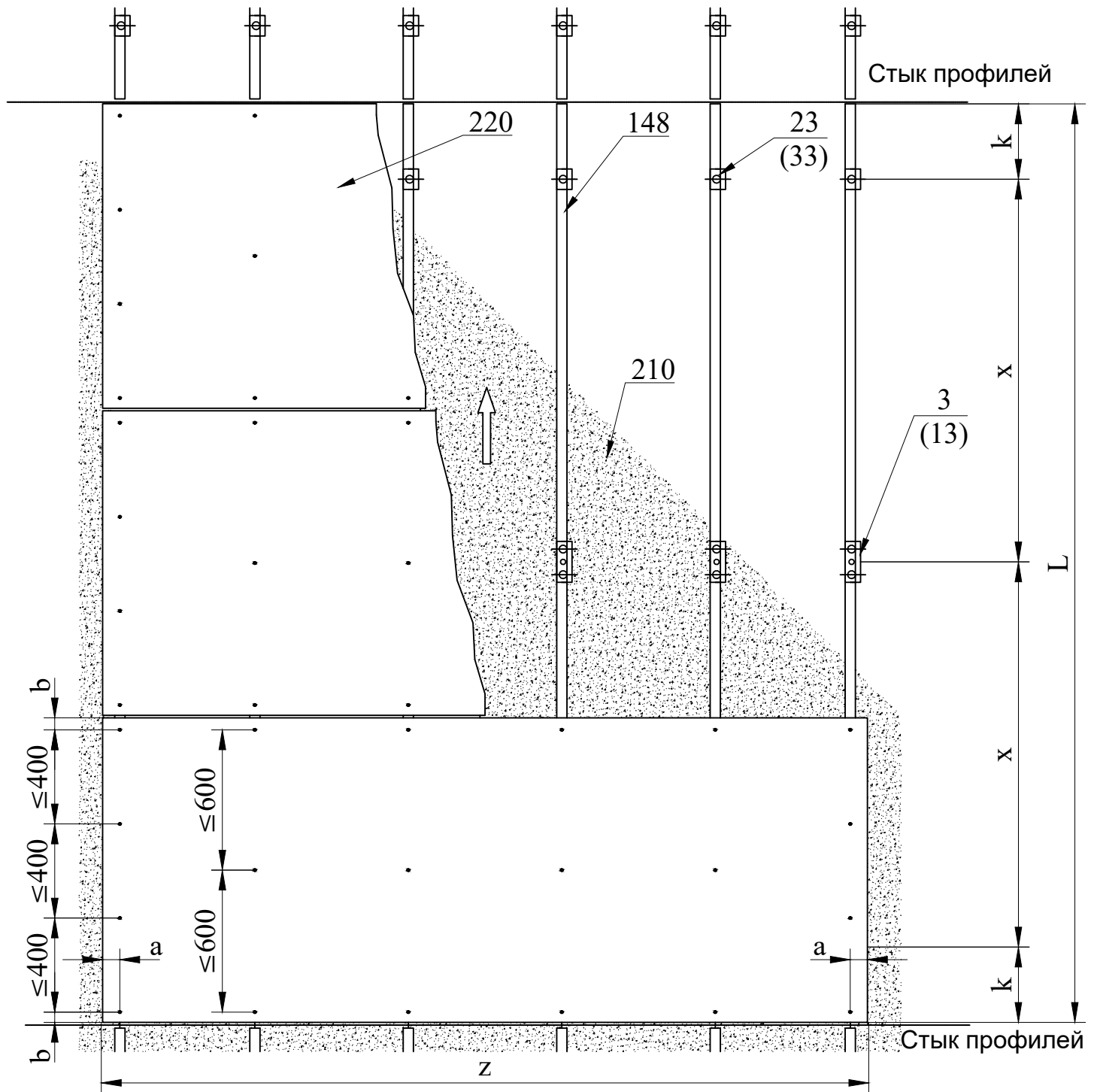
Поз.	Артикул	Наименование
510	20/B6,5x10A2	Втулка 6,5x10мм нерж.
520	20/R4,8x18/K14 A/A2	Заклепка 4,8x18/K14 алюм./нерж.
546	---	Утеплитель
576	---	Листовые панели облицовки

1. ZxY - модуль раскладки листовых панелей облицовки.

2. Максимальный шаг вертикальных профилей принимается по рекомендациям производителя облицовки и (или) на основании статического расчета.

3. Допустимый шаг крепления уточнить по рекомендациям производителя панелей и результатам статического расчета. Допустимые крайние расстояния a, b - по рекомендациям производителя панелей.

# Горизонтальная раскладка листовых панелей облицовки на глухом участке стены

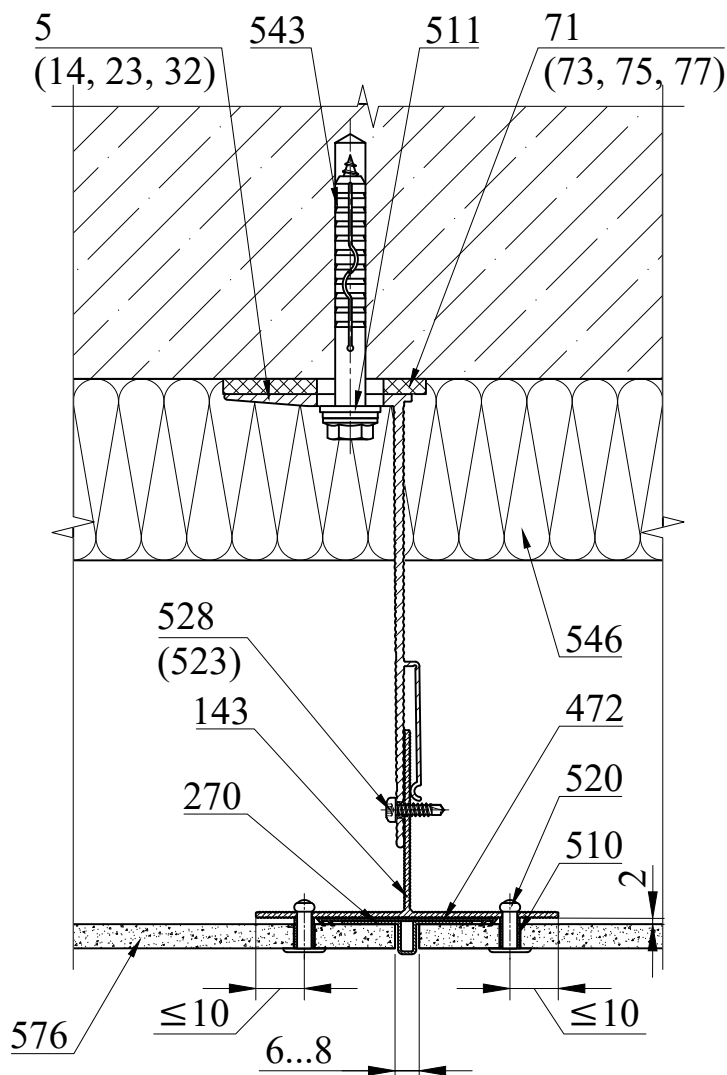


Поз.	Артикул	Наименование
3	01/Мас90L-11	Кронштейн MacFOX 90L
13	01/Мас90ML-11	Кронштейн MacFOX 90ML
23	01/Мас90M-11	Кронштейн MacFOX 90M
33	01/Мас90S-11	Кронштейн MacFOX 90S
148	05/L15	Профиль L15

Поз.	Артикул	Наименование
510	20/B6,5x10A2	Втулка 6,5x10мм нерж.
520	20/R4,8x18/K14 A/2	Заклепка 4,8x18/K14 алюм./нерж.
546	---	Утеплитель
576	---	Листовые панели облицовки

1. ZxY - модуль раскладки листовых панелей облицовки.
2. Максимальный шаг вертикальных профилей принимается по рекомендациям производителя облицовки и (или) на основании статического расчета.
3. Допустимый шаг крепления уточнить по рекомендациям производителей панелей и результатам статического расчета. Допустимые крайние расстояния a, b - по рекомендациям производителя панелей.

# Сечение 1-1. Горизонтальный стык листовых панелей облицовки. Вариант 1



Поз.	Артикул	Наименование
5	01/Mac150L-11	Кронштейн MacFOX 150L
14	01/Mac150ML-11	Кронштейн MacFOX 150ML
23	01/Mac150M-11	Кронштейн MacFOX 150M
32	01/Mac150S-11	Кронштейн MacFOX 150S
71	02/Iso11L	Термомост Iso11L
73	02/Iso11ML	Термомост Iso11ML
75	02/Iso11M	Термомост Iso11M
77	02/Iso11S	Термомост Iso11S
143	05/T25	Профиль T25
270	06/DVS10	Планка декоративная вертикального шва DVS10
472	16/T10	Уплотнитель T10

Поз.	Артикул	Наименование
510	20/B6,5x10A2	Втулка 6,5x10мм нерж.
511	20/W20A2	Шайба нерж. Ø20
520	20/R4,8x18/K14 A/A2	Заклепка 4,8x18/K14 алюм./нерж.
523	20/R5x10 A/A2	Заклепка 5x10 алюм./нерж.
528	20/STS DIN 7504 4,2x16 M TX A2	Винт самонарезающий 4,2x16 нерж.
543	---	Дюбель фасадный Ø10
546	---	Утеплитель
576	---	Листовые панели облицовки

1. Изображено крепление листовых панелей облицовки при вертикальном расположении.

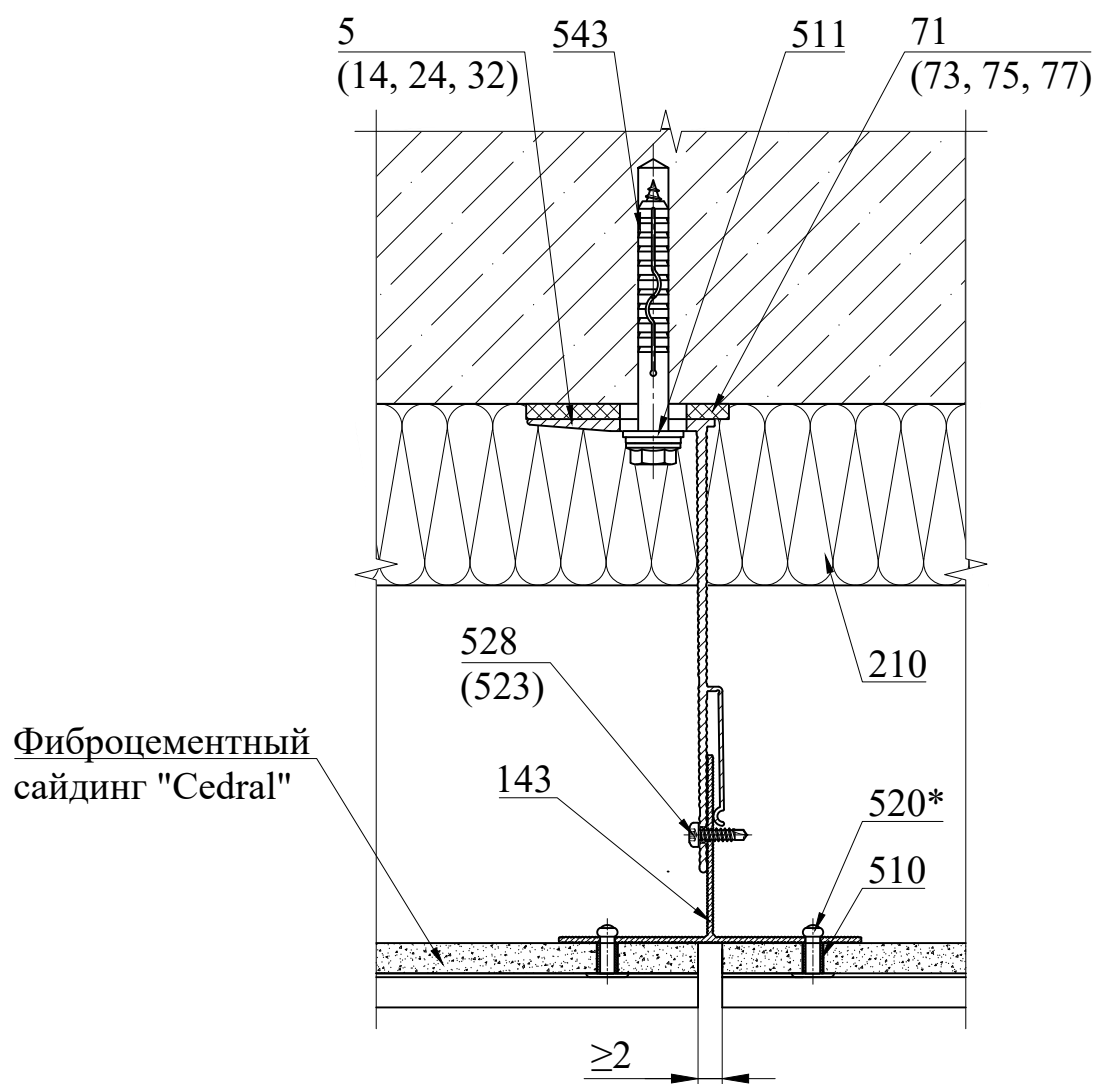
2. Допускается вариант без применения планки вертикального шва поз. 110. В этом случае минимальный зазор между листовыми панелями облицовки  $\geq 2$ мм.







## Сечение 1-1. Горизонтальный стык фиброцементного сайдинга "Cedral"

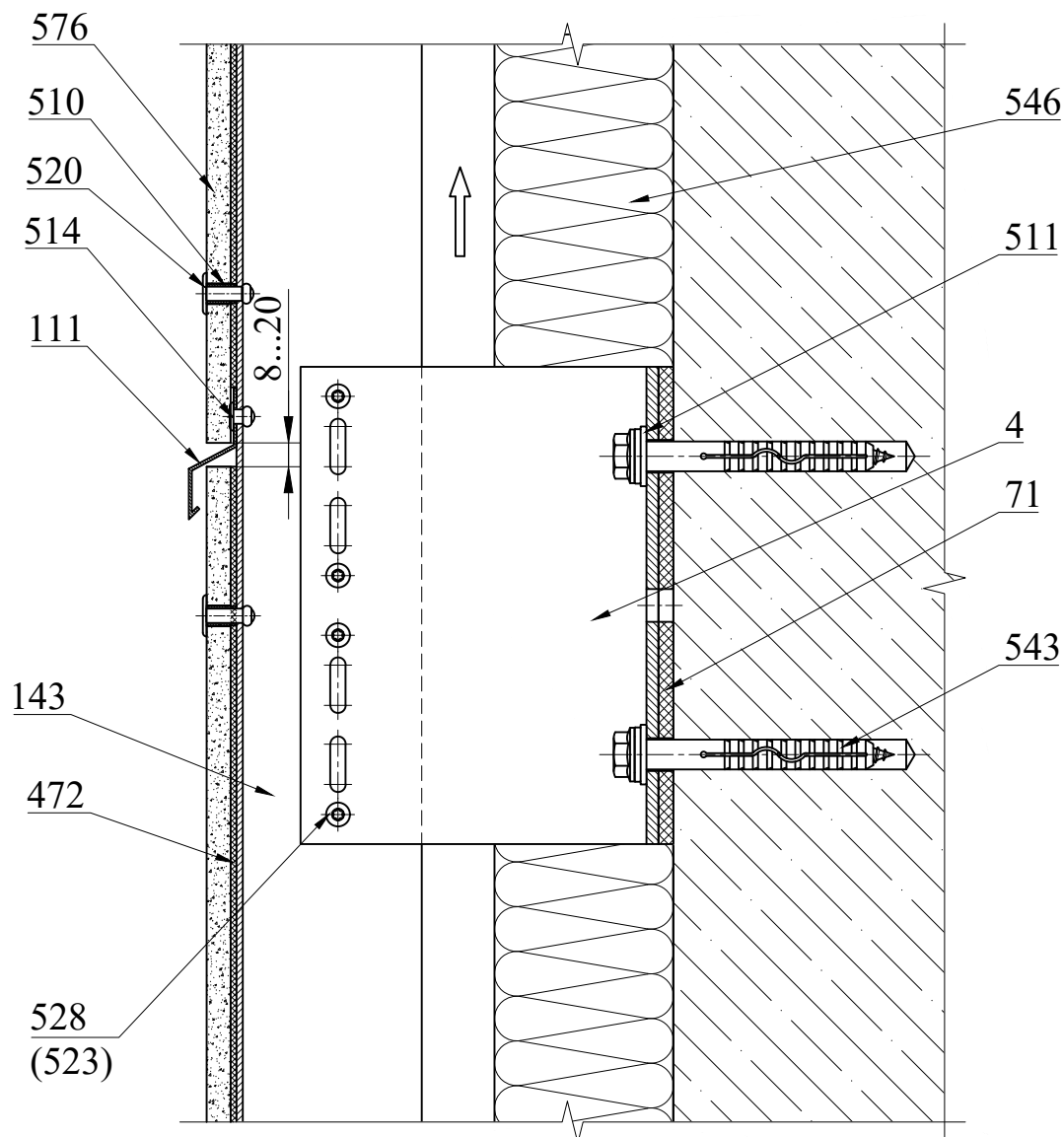


Поз.	Артикул	Наименование
5	01/Mac150L-11	Кронштейн MacFOX 150L
14	01/Mac150ML-11	Кронштейн MacFOX 150ML
23	01/Mac150M-11	Кронштейн MacFOX 150M
32	01/Mac150S-11	Кронштейн MacFOX 150S
71	02/Iso11L	Термомост Iso11L
73	02/Iso11ML	Термомост Iso11ML
75	02/Iso11M	Термомост Iso11M
77	02/Iso11S	Термомост Iso11S
143	05/T25	Профиль T25

Поз.	Артикул	Наименование
510	20/B6,5x10A2	Втулка 6,5x10мм нерж.
511	20/W20A2	Шайба нерж. Ø20
520	20/R4,8x18/K14 A/A2	Заклепка 4,8x18/K14 алюм./нерж.
523	20/R5x10 A/A2	Заклепка 5x10 алюм./нерж.
528	20/STS DIN 7504 4,2x16 M TX A2	Винт самонарезающий 4,2x16 нерж.
543	---	Дюбель фасадный Ø10
546	---	Утеплитель

\* Заклепка устанавливается клепателем с насадкой, обеспечивающее подвижное соединение элементов для исключения жесткой фиксации направляющей.

Сечение 2-2. Вертикальный стык листовых панелей облицовки.  
Общий случай. Вариант 1

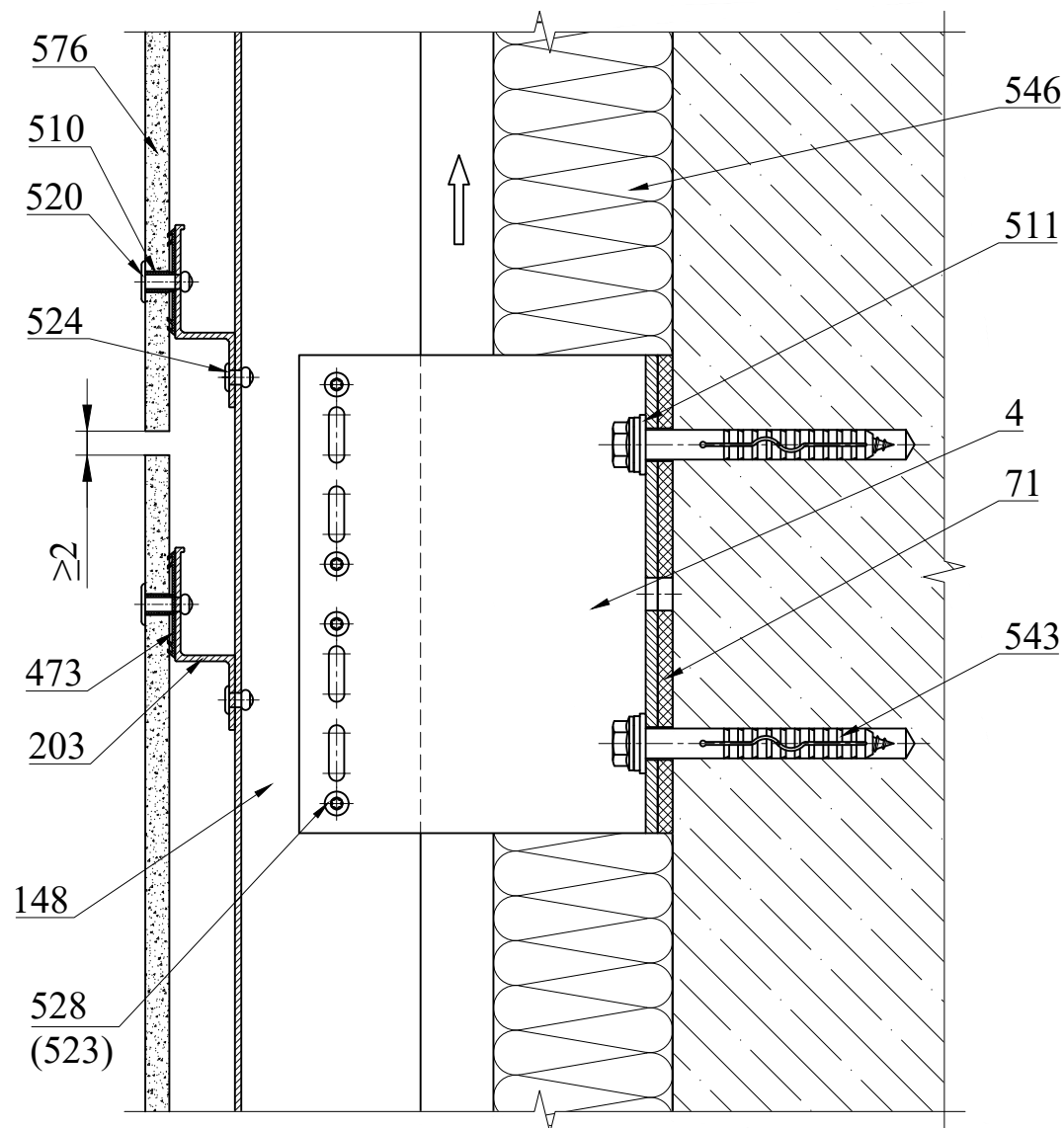


Поз.	Артикул	Наименование
4	01/Mac120L-11	Кронштейн MacFOX 120L
71	02/Iso11L	Термомост Iso11L
143	05/T25	Профиль T25
271	06/DGS10	Планка декоративная горизонтального шва DGS10
472	16/T10	Уплотнитель T10
510	20/B6,5x10A2	Втулка 6,5x10мм нерж.
511	20/W20A2	Шайба нерж. Ø20
514	20/R4x8 A2/A2	Заклепка 4x8 нерж./нерж.

Поз.	Артикул	Наименование
520	20/R4,8x18/K14 A/A2	Заклепка 4,8x18/K14 алюм./нерж.
523	20/R5x10 A/A2	Заклепка 5x10 нерж./нерж.
528	20/STS DIN 7504 4,2x16 M TX A2	Винт самонарезающий 4,2x16 нерж.
543	---	Дюбель фасадный Ø10
546	---	Утеплитель
576	---	Листовые панели облицовки

1. Изображено крепление листовых панелей облицовки при вертикальном расположении.
2. Допускается вариант без применения планки декоративной горизонтального шва (поз. 271). В этом случае минимальный зазор между листовыми панелями облицовки  $\geq 2$ мм.

Сечение 2-2. Вертикальный стык листовых панелей облицовки.  
Общий случай. Вариант 2

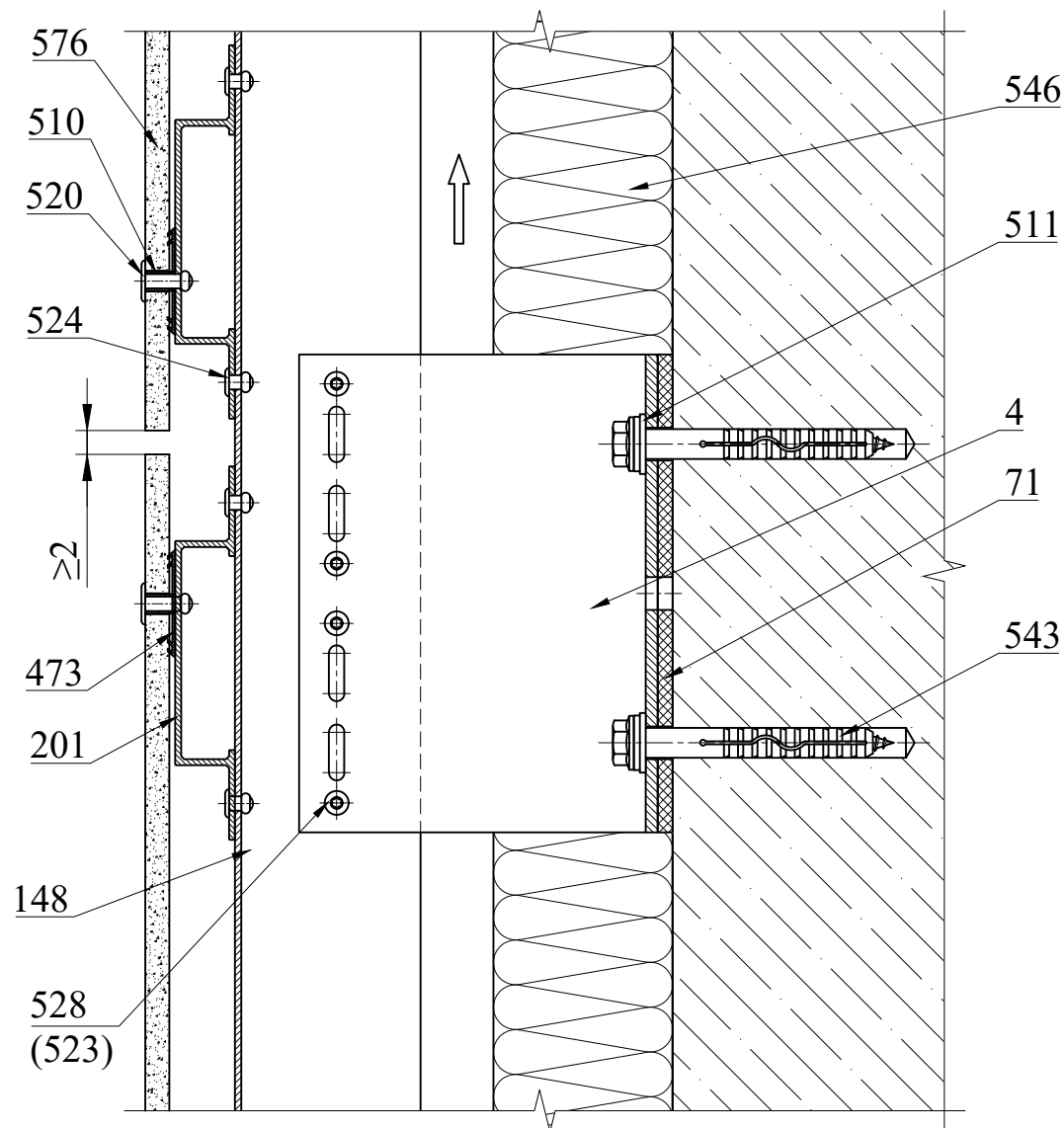


Поз.	Артикул	Наименование
4	01/Мас120L-11	Кронштейн MacFOX 120L
71	02/Iso11L	Термомост Iso11L
148	05/L15	Профиль L15
203	06/Z11	Планка Z11
473	16/L10	Уплотнитель L10
510	20/B6,5x10A2	Втулка 6,5x10мм нерж.
511	20/W20A2	Шайба нерж. Ø20
520	20/R4,8x18/K14 A/A2	Заклепка 4,8x18/K14 алюм./нерж.

Поз.	Артикул	Наименование
523	20/R5x10 A/A2	Заклепка 5x10 алюм./нерж.
524	20/R5x12 A/A2	Заклепка 5x12 алюм./нерж.
528	20/STS DIN 7504 4,2x16 M TX A2	Винт самонарезающий 4,2x16 нерж.
543	---	Дюбель фасадный Ø10
546	---	Утеплитель
576	---	Листовые панели облицовки

Вертикальное расположение панелей из фиброцемента.

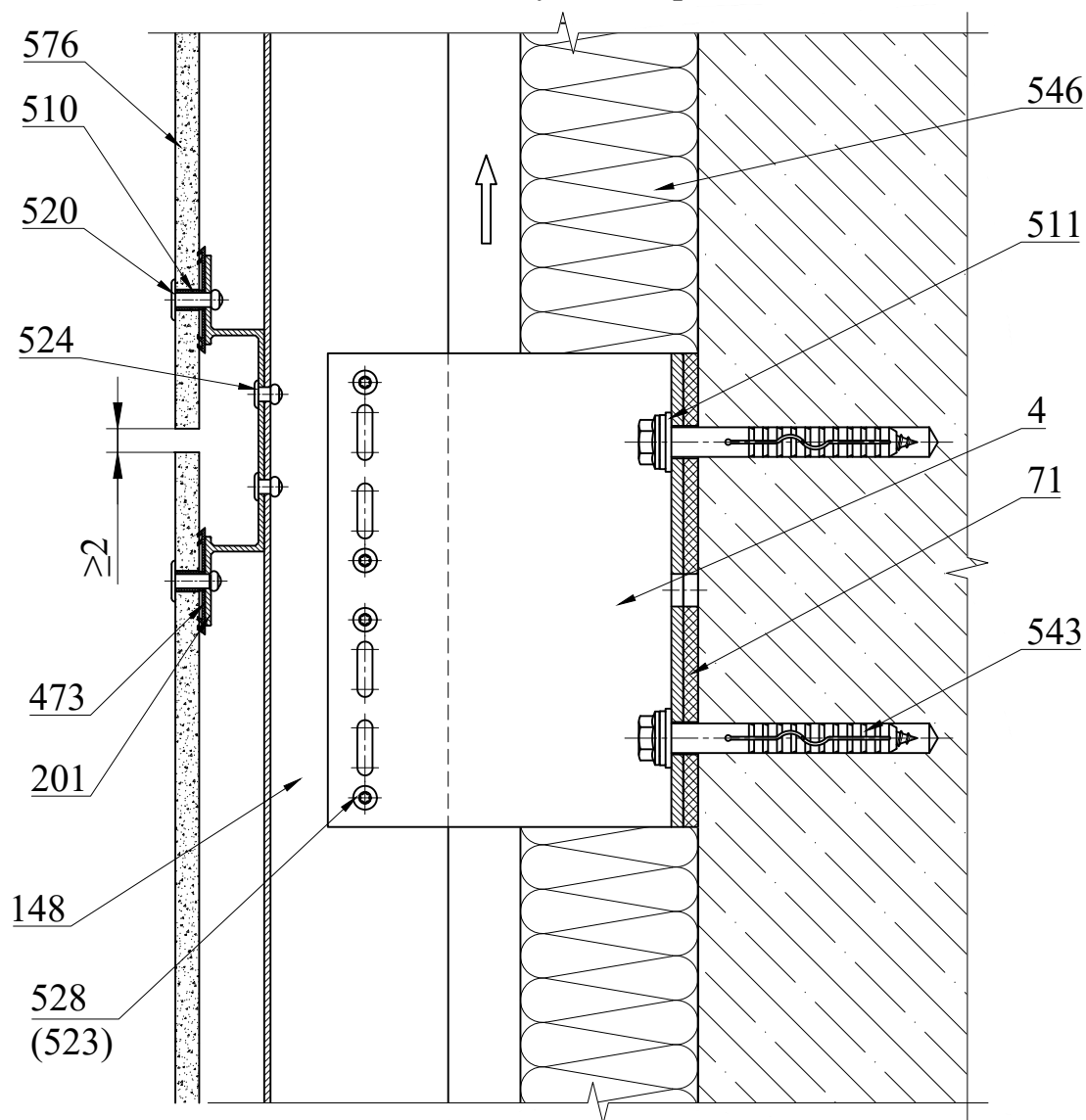
Сечение 2-2. Вертикальный стык листовых панелей облицовки. Общий случай. Вариант 3



Поз.	Артикул	Наименование
4	01/Mac120L-11	Кронштейн MacFOX 120L
71	02/Iso11L	Термомост Iso11L
148	05/L15	Профиль L15
201	06/Hat11	Планка Hat11
473	16/L10	Уплотнитель L10
510	20/B6,5x10A2	Втулка 6,5x10 мм нерж.
511	20/W20A2	Шайба нерж. Ø20
520	20/R4,8x18/K14 A/A2	Заклепка 4,8x18/K14 алюм./нерж.
523	20/R5x10 A/A2	Заклепка 5x10 алюм./нерж.
524	20/R5x12 A/A2	Заклепка 5x12 алюм./нерж.
528	20/STS DIN 7504 4,2x16 M TX A2	Винт самонарезающий 4,2x16 нерж.
543	---	Дюбель фасадный Ø10
546	---	Утеплитель
576	---	Листовые панели облицовки

Вертикальное расположение панелей из фиброцемента.

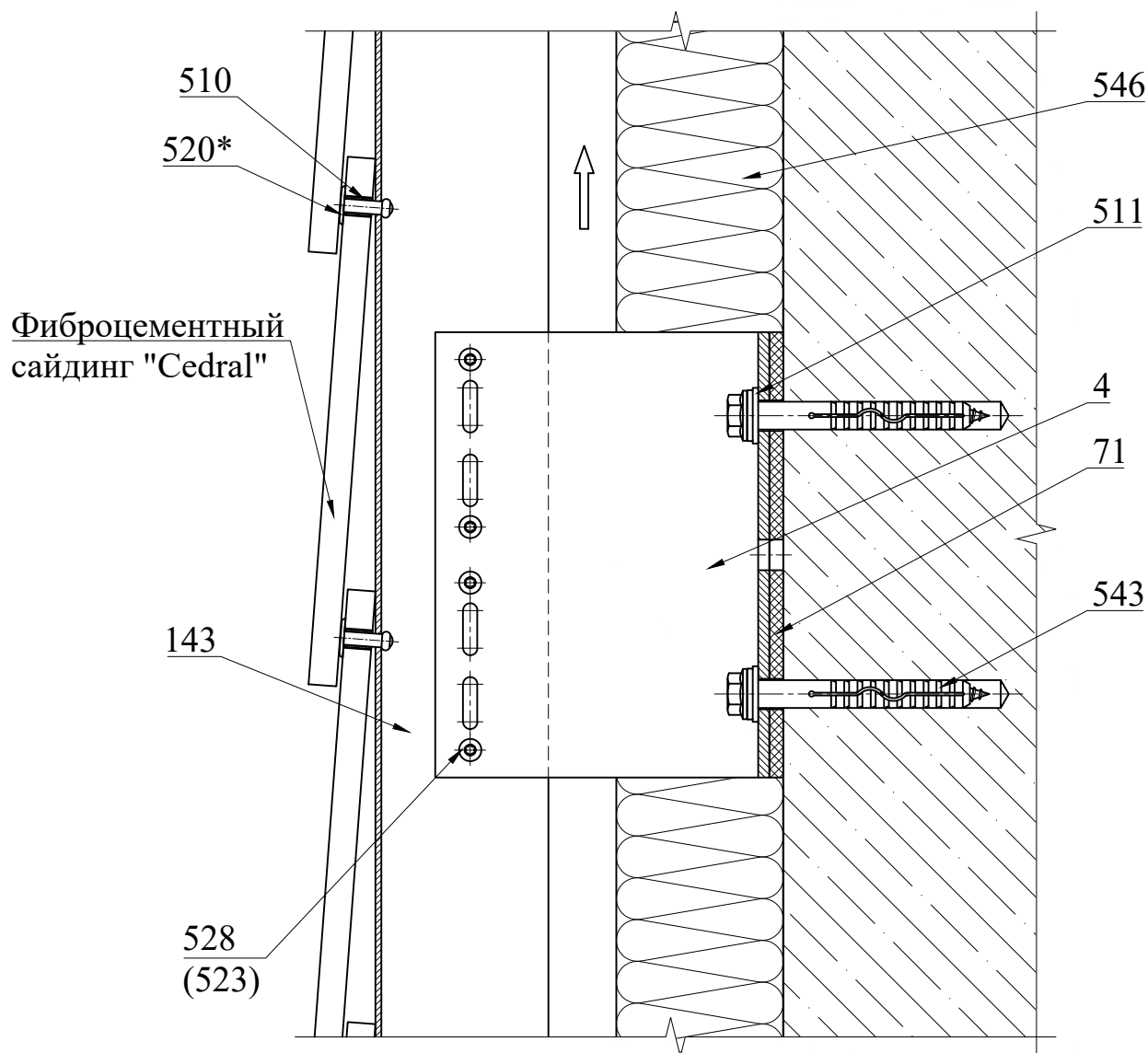
Сечение 2-2. Вертикальный стык листовых панелей облицовки.  
Общий случай. Вариант 4



Поз.	Артикул	Наименование
4	01/Mac120L-11	Кронштейн MacFOX 120L
71	02/Iso11L	Термомост Iso11L
148	05/L15	Профиль L15
201	06/Hat11	Планка Hat11
473	16/L10	Уплотнитель L10
510	20/B6,5x1A2	Втулка 6,5x10 мм нерж.
511	20/W20A2	Шайба нерж. Ø20
520	20/R4,8x18/K14 A/A2	Заклепка 4,8x18/K14 алюм./нерж.
523	20/R5x10 A/A2	Заклепка 5x10 алюм./нерж.
524	20/R5x12 A/A2	Заклепка 5x12 алюм./нерж.
528	20/STS DIN 7504 4,2x16 M TX A2	Винт самонарезающий 4,2x16 нерж.
543	---	Дюбель фасадный Ø10
546	---	Утеплитель
576	---	Листовые панели облицовки

Горизонтальное расположение панелей из фиброцемента.

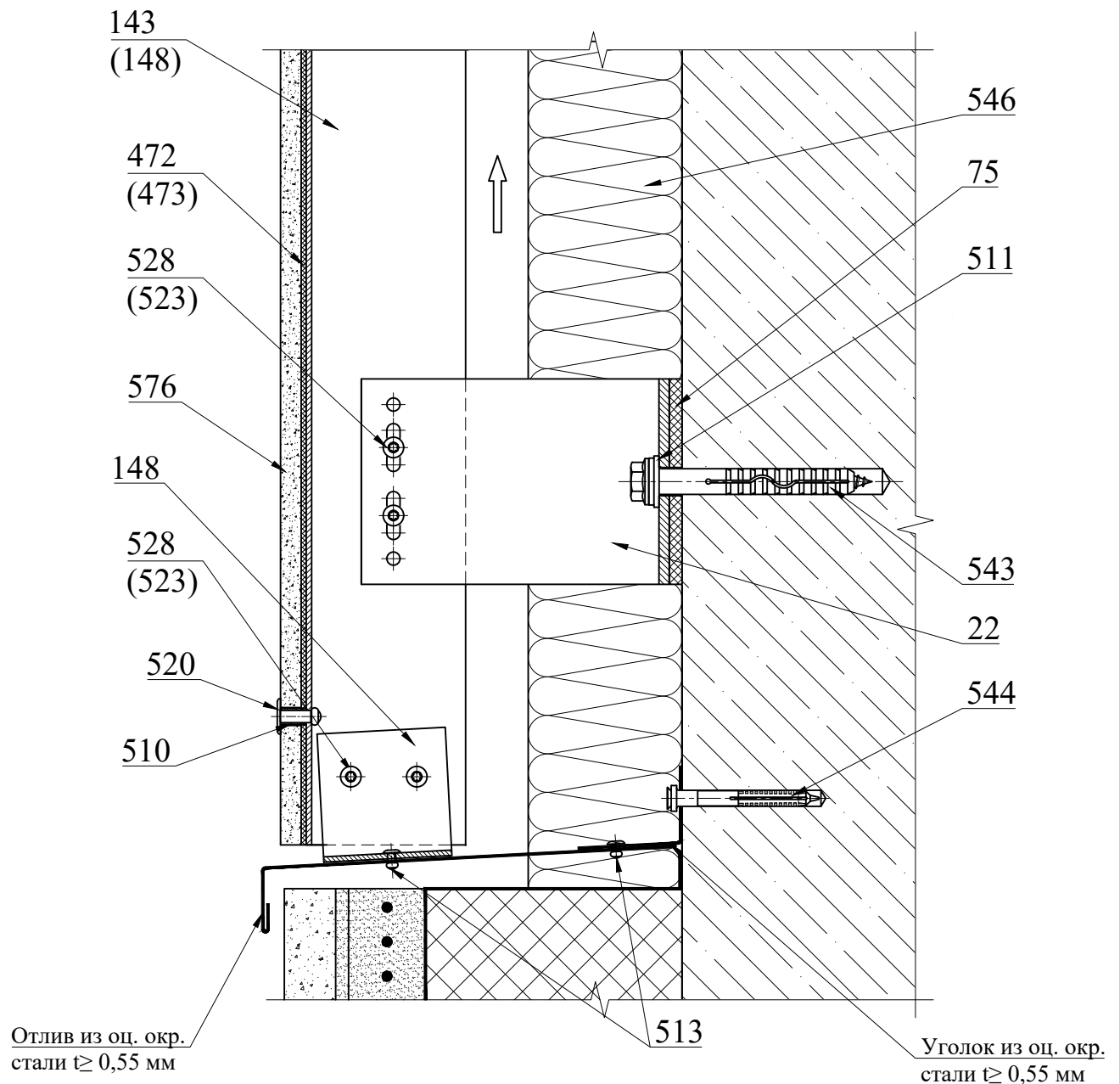
## Сечение 2-2. Вертикальный стык фиброцементного сайдинга "Cedral"



Поз.	Артикул	Наименование
4	01/Mac120L-11	Кронштейн MacFOX 120L
71	02/Iso11L	Термомост Iso11L
143	05/T25	Профиль T25
510	20/B6,5x10A2	Втулка 6,5x10мм нерж.
511	20/W20A2	Шайба нерж. Ø20
520	20/R4,8x18/K14 A/A2	Заклепка 4,8x18/K14 алюм./нерж.
523	20/R5x10 A/A2	Заклепка 5x10 алюм./нерж.
528	20/STS DIN 7504 4,2x16 M TX A2	Винт самонарезающий 4,2x16 нерж.
543	---	Дюбель фасадный Ø10
546	---	Утеплитель

\* Заклепка устанавливается клепателем с насадкой, обеспечивающее подвижное соединение элементов для исключения жесткой фиксации направляющей.

### Сечение 3-3. Примыкание к цоколю. Вариант 1

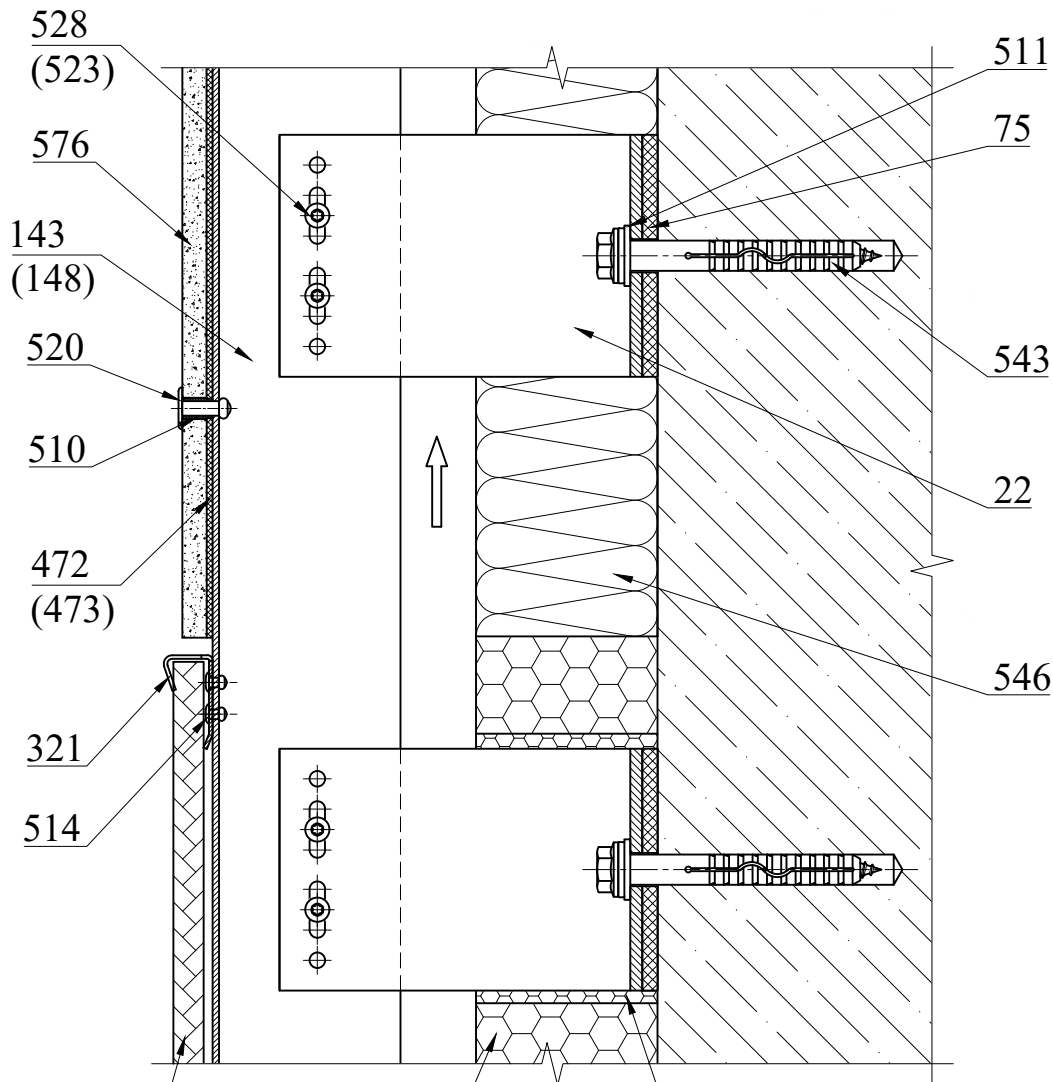


Поз.	Артикул	Наименование
22	01/Маc120М-11	Кронштейн МаcFOX 120М
75	02/Iso11М	Термомост Iso11М
143	05/T25	Профиль Т25
148	05/L15	Профиль L15
472	16/T10	Уплотнитель Т10
473	16/L10	Уплотнитель L10
510	20/В6,5х10А2	Втулка 6,5х10 мм нерж.
511	20/W20А2	Шайба нерж. Ø20
513	20/R3,2х8 А2/А2	Заклепка 3,2х8 нерж./нерж.

Поз.	Артикул	Наименование
520	20/R4,8х18/К14 А/А2	Заклепка 4,8х18/К14 алюм./нерж.
523	20/R5х10 А/А2	Заклепка 5х10 алюм./нерж.
528	20/STS DIN 7504 4,2х16 М ТХ А2	Винт самонарезающий 4,2х16 нерж.
543	---	Дюбель фасадный Ø10
544	---	Дюбель-гвоздь 6х60
546	---	Утеплитель
576	---	Листовые панели облицовки

Конструкция цоколя показана условно.

### Сечение 3-3. Примыкание к цоколю. Вариант 2



Облицовка цоколя

Пена монтажная SELENA

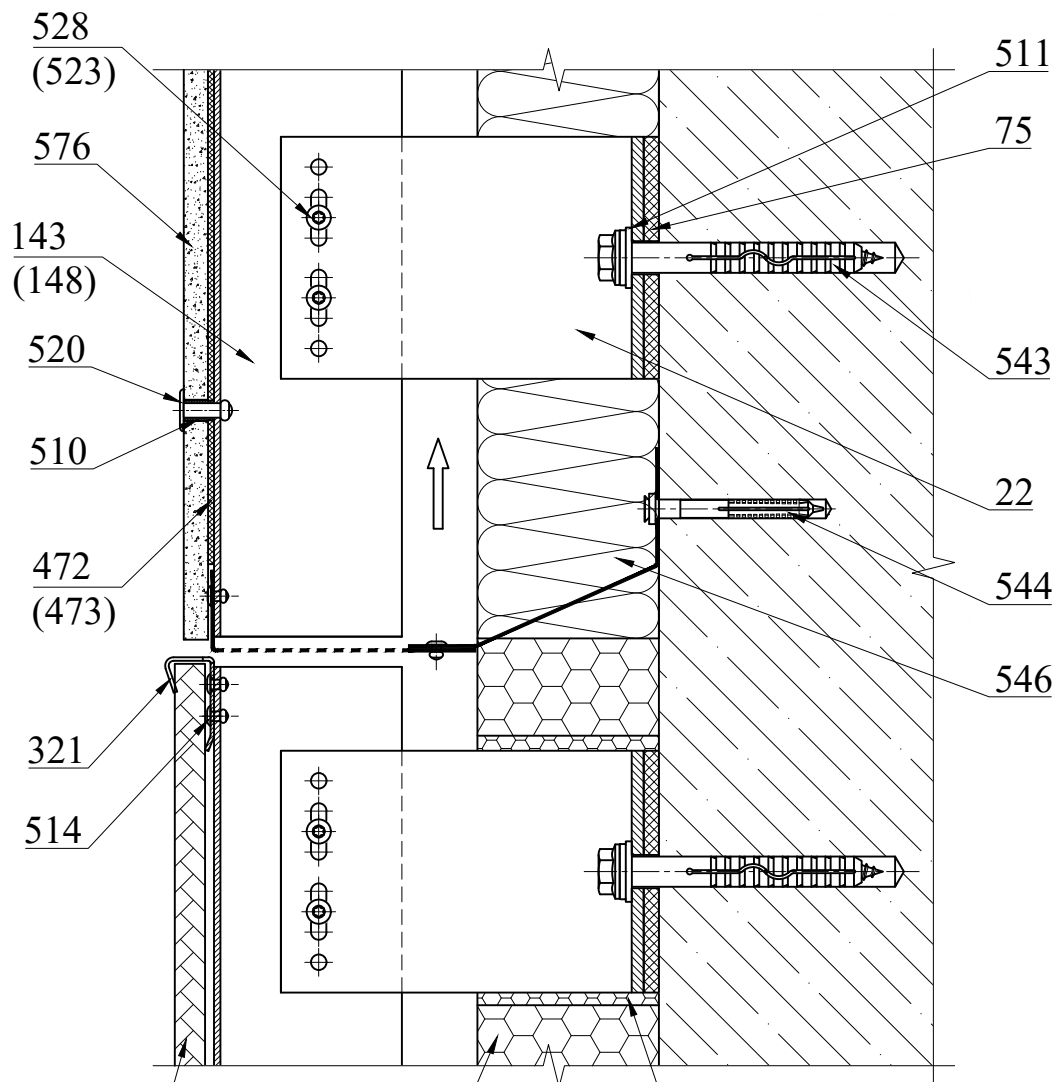
Плиты  
эструдированного  
пенополистирола

Поз.	Артикул	Наименование
22	01/Маc120M-11	Кронштейн MacFOX 120M
75	02/Iso11M	Термомост Iso11M
143	05/T25	Профиль T25
148	05/L15	Профиль L15
321	09/B10E	Кляммер стартовый нерж. B10E
472	16/T10	Уплотнитель T10
473	16/L10	Уплотнитель L10
510	20/B6,5x10A2	Втулка 6,5x10 мм нерж.
511	20/W20A2	Шайба нерж. Ø20
513	20/R3,2x8 A2/A2	Заклепка 3,2x8 нерж./нерж.

Поз.	Артикул	Наименование
514	20/R4x8 A2/A2	Заклепка 4x8 нерж./нерж.
520	20/R4,8x18/K14 A/A2	Заклепка 4,8x18/K14 алюм./нерж.
523	20/R5x10 A/A2	Заклепка 5x10 алюм./нерж.
528	20/STS DIN 7504 4,2x16 M TX A2	Винт самонарезающий 4,2x16 нерж.
543	---	Дюбель фасадный Ø10
546	---	Утеплитель
576	---	Листовые панели облицовки



### Сечение 3-3. Примыкание к цоколю. Вариант 3



Облицовка цоколя

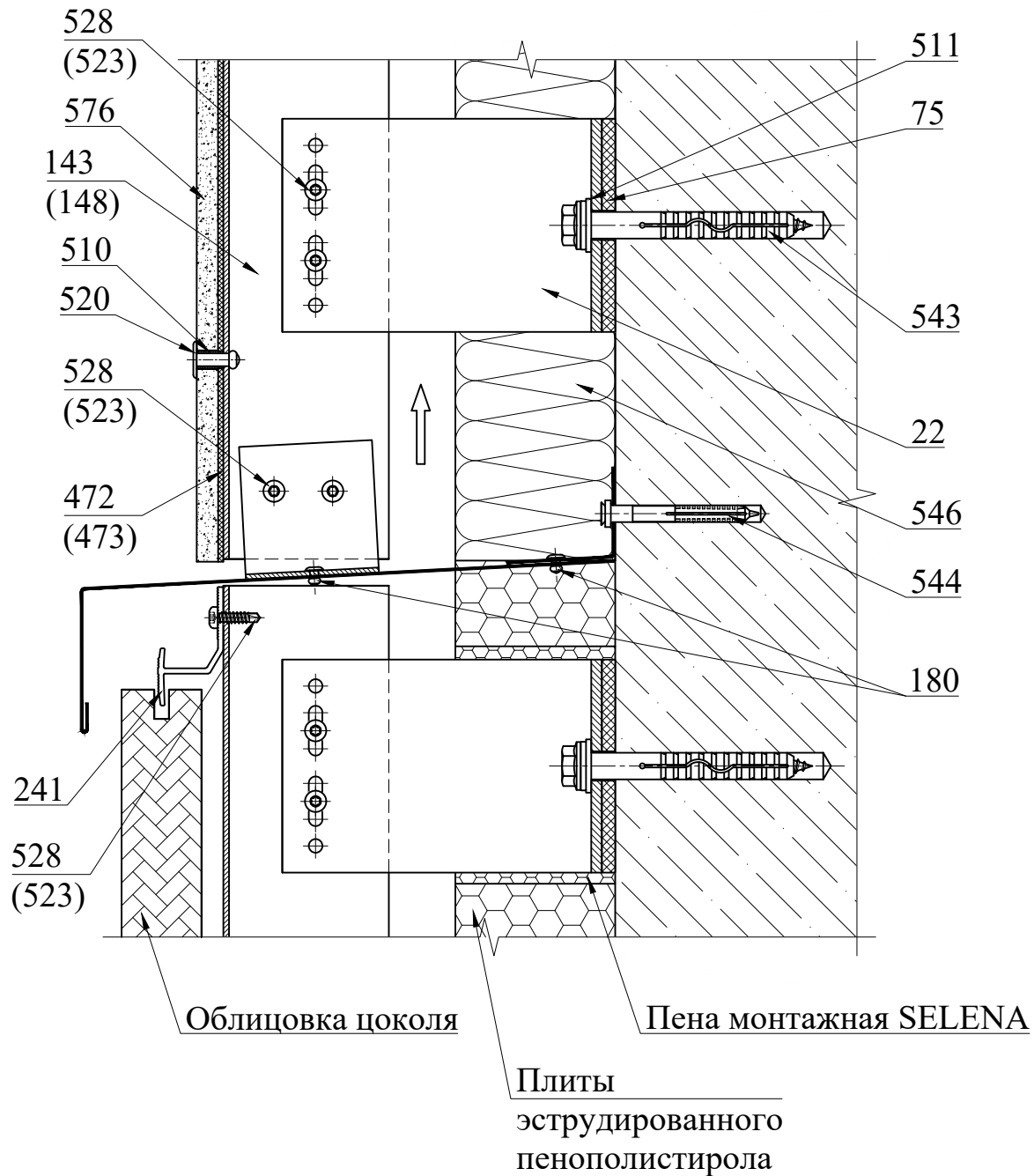
Пена монтажная SELENA

Плиты  
эструдированного  
пенополистирола

Поз.	Артикул	Наименование
22	01/Маc120M-11	Кронштейн MacFOX 120M
75	02/Iso11M	Термомост Iso11M
143	05/T25	Профиль T25
148	05/L15	Профиль L15
321	09/B10E	Кляммер стартовый нерж. B10E
472	16/T10	Уплотнитель T10
473	16/L10	Уплотнитель L10
510	20/B6,5x10A2	Втулка 6,5x10 мм нерж.
511	20/W20A2	Шайба нерж. Ø20
513	20/R3,2x8 A2/A2	Заклепка 3,2x8 нерж./нерж.

Поз.	Артикул	Наименование
514	20/R4x8 A2/A2	Заклепка 4x8 нерж./нерж.
520	20/R4,8x18/K14 A/A2	Заклепка 4,8x18/K14 алюм./нерж.
523	20/R5x10 A/A2	Заклепка 5x10 алюм./нерж.
528	20/STS DIN 7504 4,2x16 M TX A2	Винт самонарезающий 4,2x16 нерж.
543	---	Дюбель фасадный Ø10
544	---	Дюбель-гвоздь 6x60
546	---	Утеплитель
576	---	Листовые панели облицовки

### Сечение 3-3. Примыкание к цоколю. Вариант 4

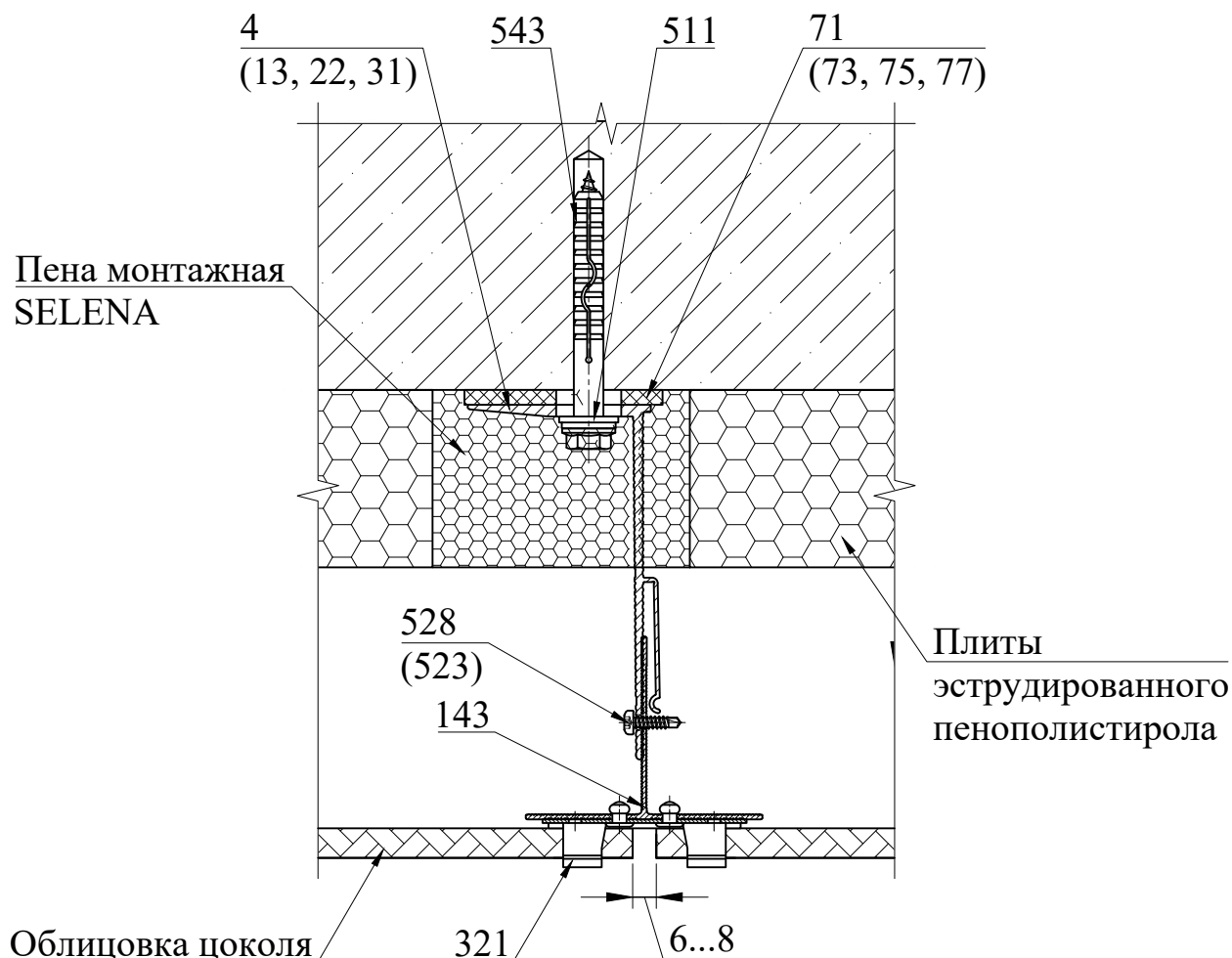


Поз.	Артикул	Наименование
22	01/Mac120M-11	Кронштейн MacFOX 120M
75	02/Iso11M	Термомост Iso11M
143	05/T25	Профиль T25
148	05/L15	Профиль L15
241	06/M30	Планка рядовая M30
472	16/T10	Уплотнитель T10
473	16/L10	Уплотнитель L10
510	20/B6,5x10E	Втулка 6,5x10 мм нерж.
511	20/W20A2	Шайба нерж. Ø20
513	20/R3,2x8 A2/A2	Заклепка 3,2x8 нерж./нерж.

Поз.	Артикул	Наименование
520	20/R4,8x18/K14 A/A2	Заклепка 4,8x18/K14 алюм./нерж.
523	20/R5x10 A/A2	Заклепка 5x10 алюм./нерж.
528	20/STS DIN 7504 4,2x16 M TX A2	Винт самонарезающий 4,2x16 нерж.
543	---	Дюбель фасадный Ø10
544	---	Дюбель-гвоздь 6x60
546	---	Утеплитель
576	---	Листовые панели облицовки

Сечение 3'-3'. Примыкание к цоколю. Горизонтальный стык плит

Вариант 1  
Кронштейн типа MacFox

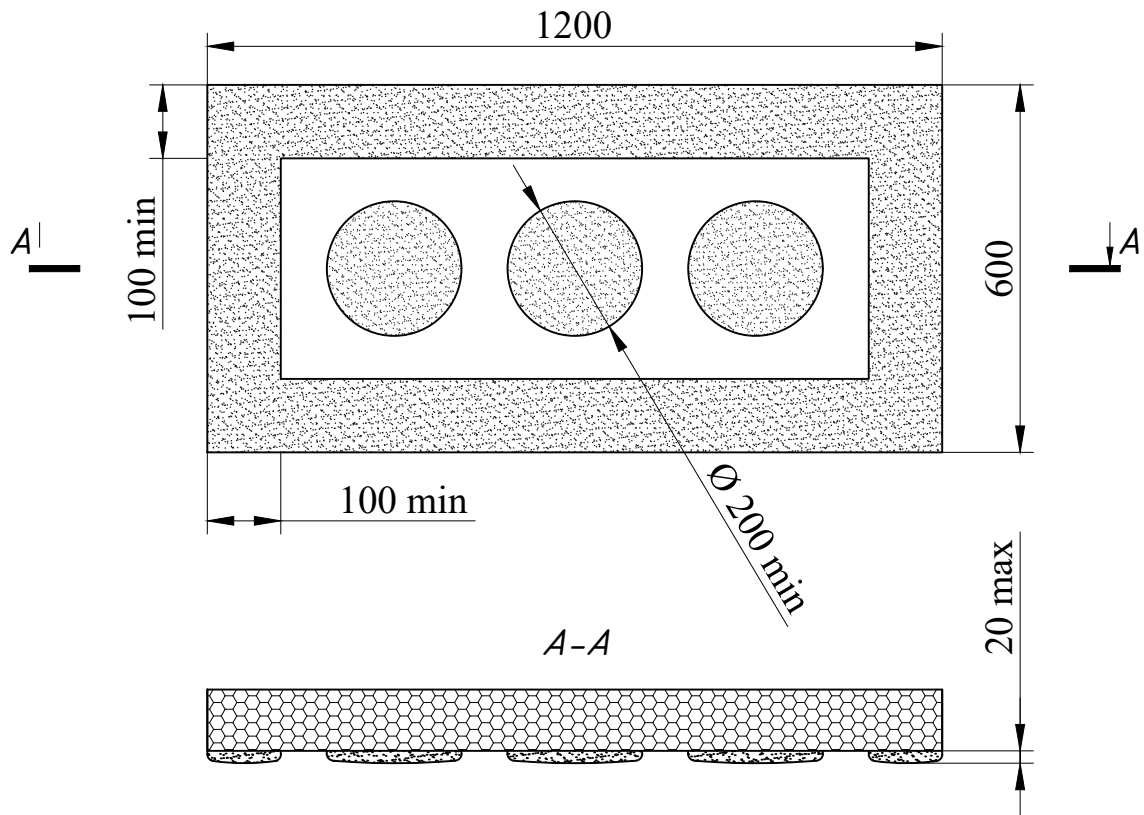


Поз.	Артикул	Наименование
4	01/Mac120L-11	Кронштейн MacFOX 120L
13	01/Mac120ML-11	Кронштейн MacFOX 120ML
22	01/Mac120M-11	Кронштейн MacFOX 120M
31	01/Mac120S-11	Кронштейн MacFOX 120S
71	02/Iso11L	Термомост Iso11L
73	02/Iso11ML	Термомост Iso11ML
75	02/Iso11M	Термомост Iso11M
77	02/Iso11S	Термомост Iso11S
143	05/T25	Профиль T25
321	09/B10E	Кляммер стартовый нерж. B10E

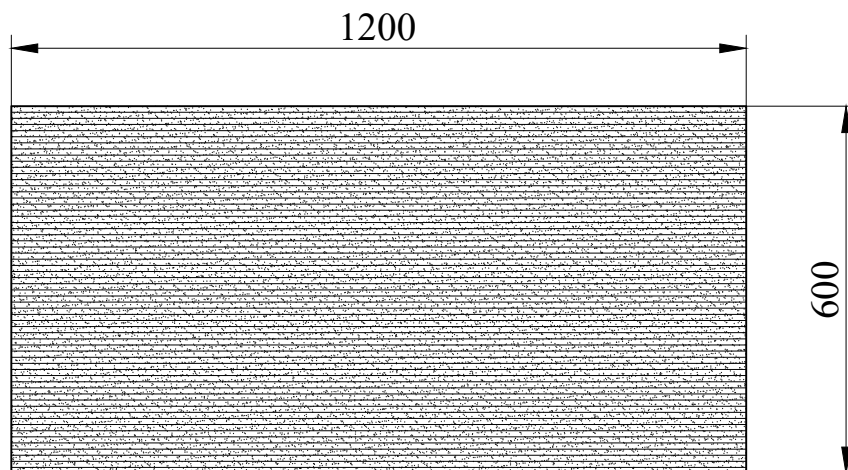
Поз.	Артикул	Наименование
472	16/T10	Уплотнитель T10
510	20/B6,5x10A2	Втулка 6,5x10мм нерж.
511	20/W20A2	Шайба нерж. Ø20
520	20/R4,8x18/K14 A/A2	Заклепка 4,8x18/K14 алюм./нерж.
523	20/R5x10 A/A2	Заклепка 5x10 алюм./нерж.
528	20/STS DIN 7504 4,2x16 M TX A2	Винт самонарезающий 4,2x16 нерж.
543	---	Дюбель фасадный Ø10
546	---	Утеплитель

# Схема нанесения клеевого состава на плиты экструдированного пенополистирола

## Вариант 1 (при неровности стены от 5 до 20 мм)



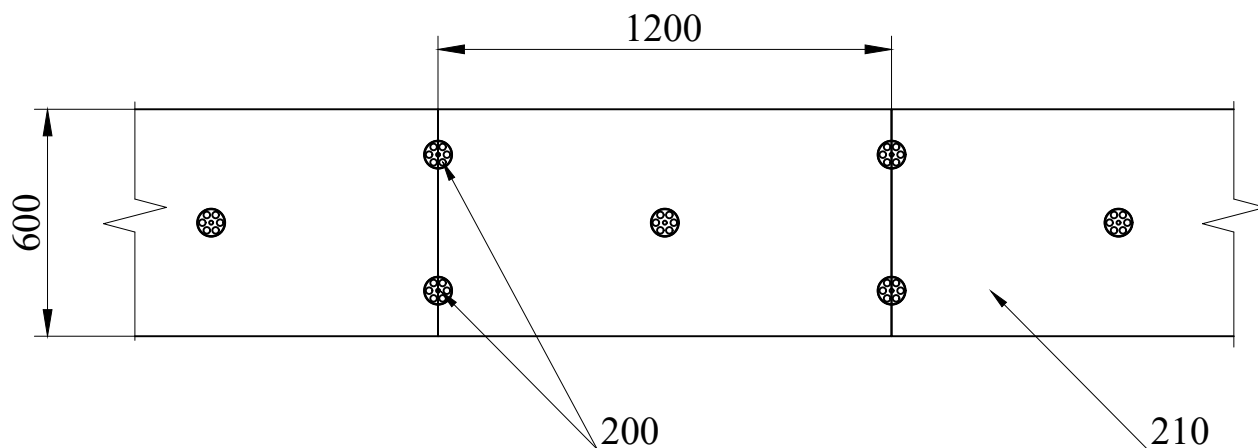
## Вариант 2 (при неровности стены до 5 мм)



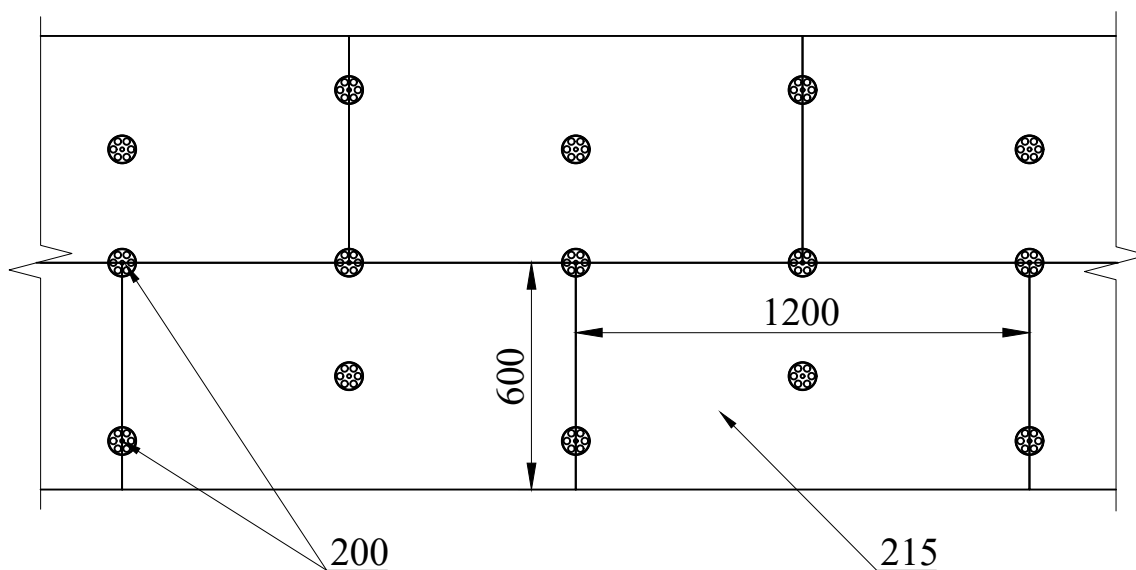
Креплением плит клеевым составом применяется совместно с креплением плит тарельчатыми дюбелями (см. лист "Схема крепления плит экструдированного пенополистирола с помощью тарельчатых дюбелей")

# Схема крепления плит экструдированного пенополистирола с помощью тарельчатых дюбелей

## Вариант 1 (крепление в один ряд)



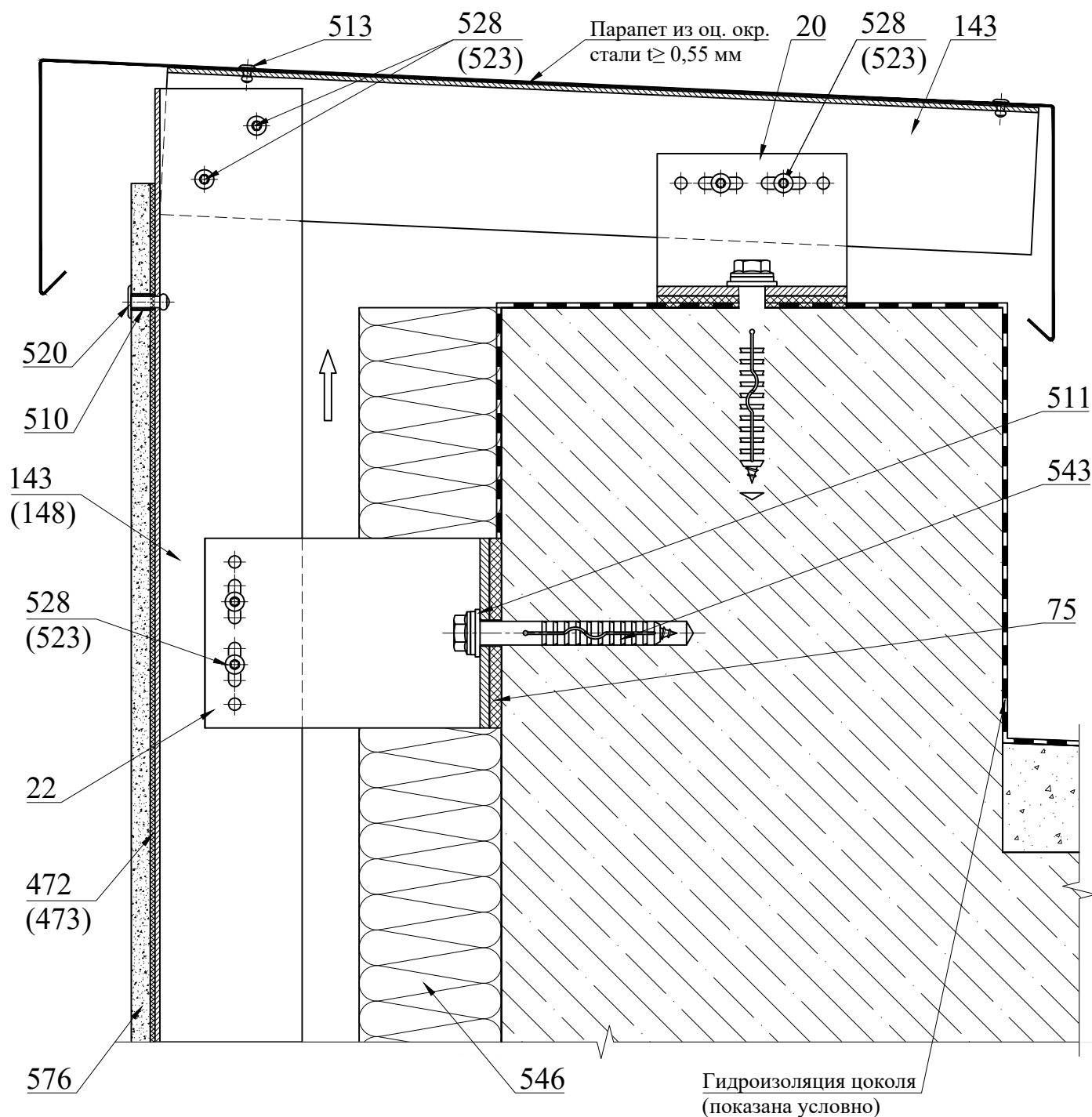
## Вариант 2 (крепление в два ряда)



Поз.	Артикул	Наименование
200	---	Дюбель тарельчатый
215	---	Плиты экструдированного пенополистирола

Крепление тарельчатыми дюбелями применяется совместно с креплением плит клеевым составом (см. лист "Схема нанесения клеевого состава на плиты экструдированного пенополистирола")

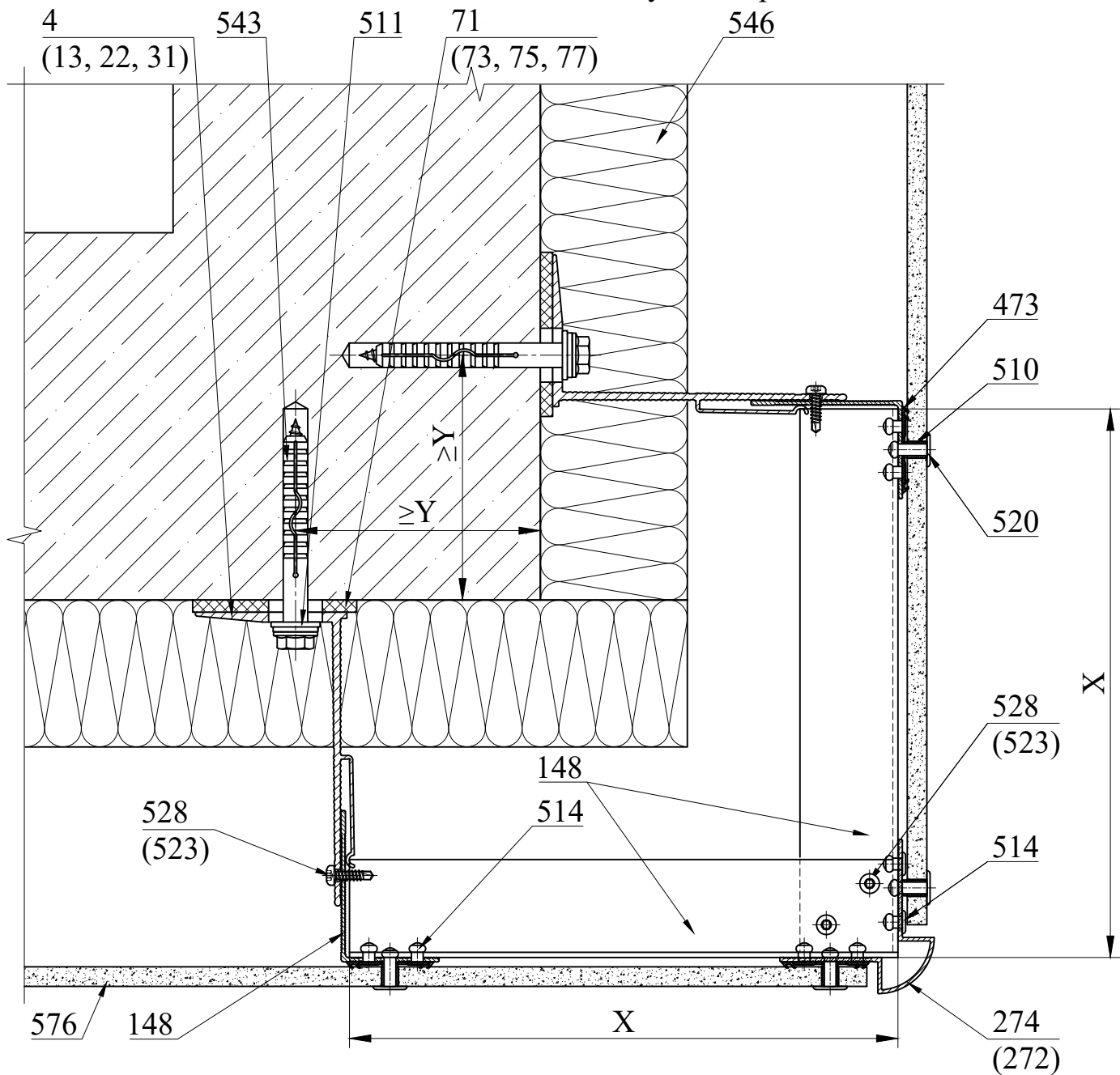
### Сечение 4-4. Примыкание к парапету



Поз.	Артикул	Наименование
20	01/Мас60М-11	Кронштейн MacFOX 60М
22	01/Мас120М-11	Кронштейн MacFOX 120М
75	02/Iso11М	Термомост Iso11М
143	05/T25	Профиль T25
148	05/L15	Профиль L15
472	16/T10	Уплотнитель T10
473	16/L10	Уплотнитель L10
510	20/B6,5x10A2	Втулка 6,5x10 мм нерж.
511	20/W20A2	Шайба нерж. Ø20
513	20/R3,2x8 A2/A2	Заклепка 3,2x8 нерж./нерж.

Поз.	Артикул	Наименование
520	20/R4,8x18/K14 A/A2	Заклепка 4,8x18/K14 алюм./нерж.
523	20/R5x10 A/A2	Заклепка 5x10 алюм./нерж.
528	20/STS DIN 7504 4,2x16 M TX A2	Винт самонарезающий 4,2x16 нерж.
543	---	Дюбель фасадный Ø10
546	---	Утеплитель
576	---	Листовые панели облицовки

Сечение 5-5. Внешний угол. Вариант 1



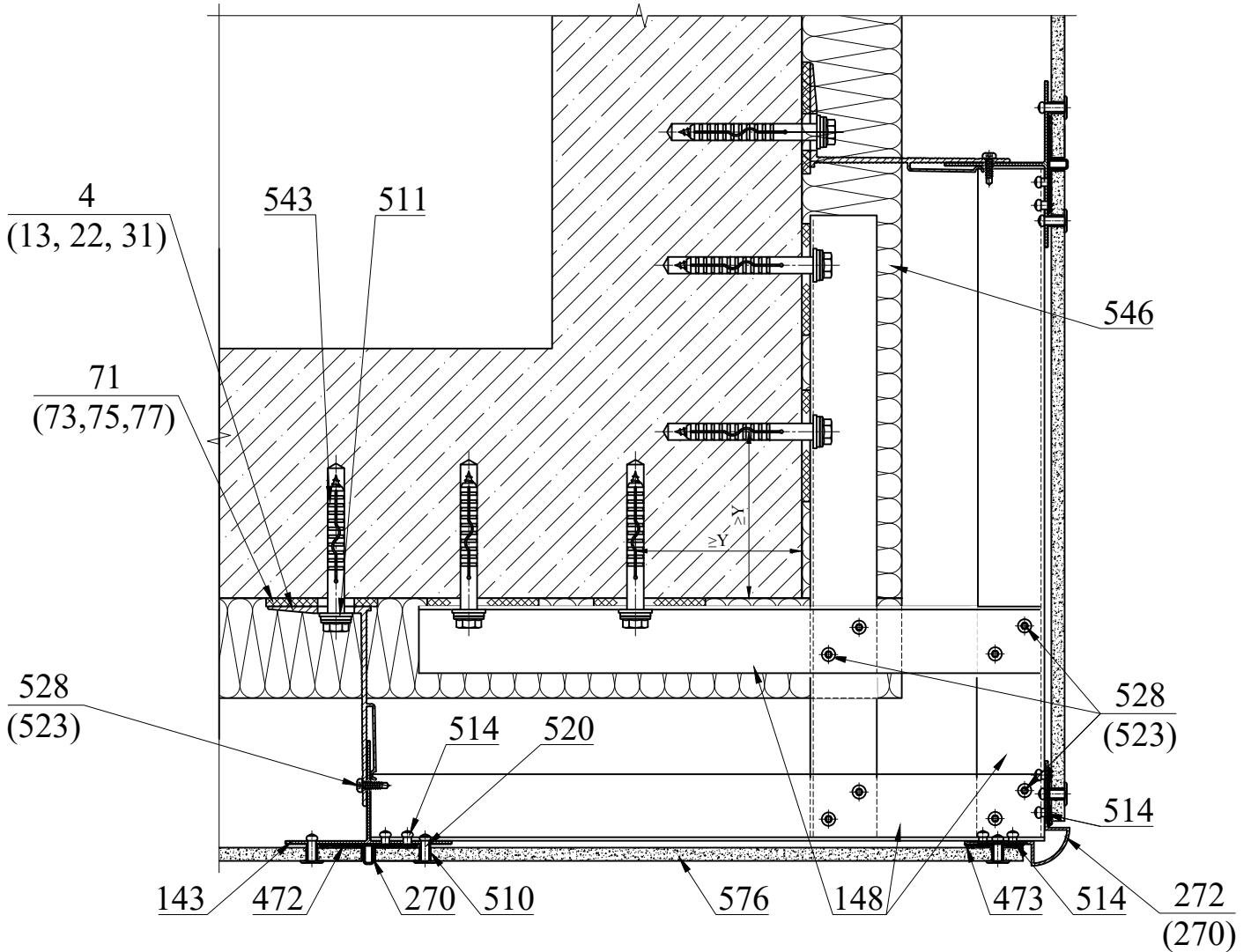
Поз.	Артикул	Наименование
4	01/Mac120L-11	Кронштейн MacFOX 120L
13	01/Mac120ML-11	Кронштейн MacFOX 120ML
22	01/Mac120M-11	Кронштейн MacFOX 120M
31	01/Mac120S-11	Кронштейн MacFOX 120S
71	02/Iso11L	Термомост Iso11L
73	02/Iso11ML	Термомост Iso11ML
75	02/Iso11M	Термомост Iso11M
77	02/Iso11S	Термомост Iso11S
148	05/L15	Профиль L15
272	06/DOC10	Планка декоративная внешнего угла DOC10
274	06/DOC20	Планка декоративная внешнего угла DOC20

Поз.	Артикул	Наименование
473	16/L10	Уплотнитель L10
510	20/B6,5x10E	Втулка 6,5x10 мм нерж.
511	20/W20A2	Шайба нерж. Ø20
514	20/R4x8 A2/A2	Заклепка 4x8 нерж./нерж.
520	20/R4,8x18/K14 A/A2	Заклепка 4,8x18/K14 алюм./нерж.
523	20/R5x10 A/A2	Заклепка 5x10 алюм./нерж.
528	20/STS DIN 7504 4,2x16 M TX A2	Винт самонарезающий 4,2x16 нерж.
543	---	Дюбель фасадный Ø10
546	---	Утеплитель
576	---	Листовые панели облицовки

1. X - не более 1/2 ширины закрепляемой листовой панели облицовки.
2. Y - согласно ТС на фасадный дюбель.
3. Допускается вариант без применения планки внешнего угла поз. 274, поз. 272.



## Сечение 5-5. Внешний угол. Вариант 2



Поз.	Артикул	Наименование
4	01/Мас120L-11	Кронштейн МасFOX 120L
13	01/Мас120ML-11	КронштейнМасFOX 120ML
22	01/Мас120M-11	КронштейнМасFOX 120M
31	01/Мас120S-11	КронштейнМасFOX 120S
71	02/Iso11L	Термомост Iso11L
73	02/Iso11ML	Термомост Iso11ML
75	02/Iso11M	Термомост Iso11M
77	02/Iso11S	Термомост Iso11S
143	05/T25	Профиль Т25
148	05/L15	Профиль L15
270	06/DVS10	Планка декоративного вертикального шва DVS10
272	06/DOC10	Планка декоративная внешнего угла DOC10
274	06/DOC20	Планка декоративная внешнего угла DOC20

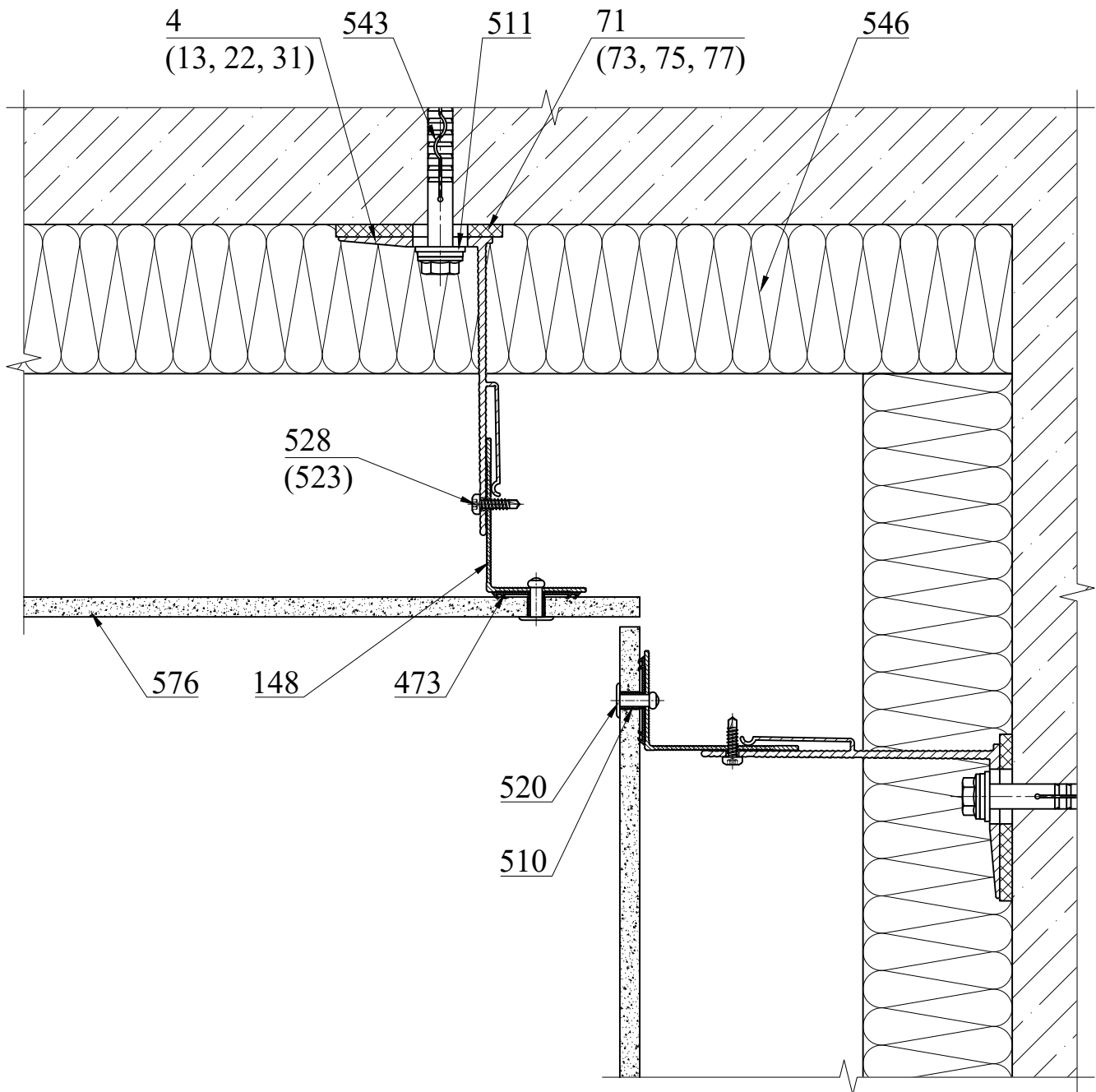
Поз.	Артикул	Наименование
472	16/T10	Уплотнитель Т10
473	16/L10	Уплотнитель L10
510	20/B6,5x10E	Втулка 6,5x10мм нерж.
511	20/W20A2	Шайба нерж. Ø20
514	20/R4x8 A2/A2	Заклепка 4x8 нерж./нерж.
520	20/R4,8x18/K14 A2/A2	Заклепка 4,8x18/K14 алюм./нерж.
523	20R5x10 A/A2	Заклепка 5x10 алюм./нерж.
528	20/STS DIN 7504 4,2x16 M TX A2	Винт самонарезающий 4,2x16 нерж.
543	---	Дюбель фасадный Ø10
546	---	Утеплитель
576	---	Листовые панели облицовки

1. Y - согласно ТС на фасадный дюбель.

2. Допускается вариант без применения планки внешнего угла поз. 270, поз. 272.



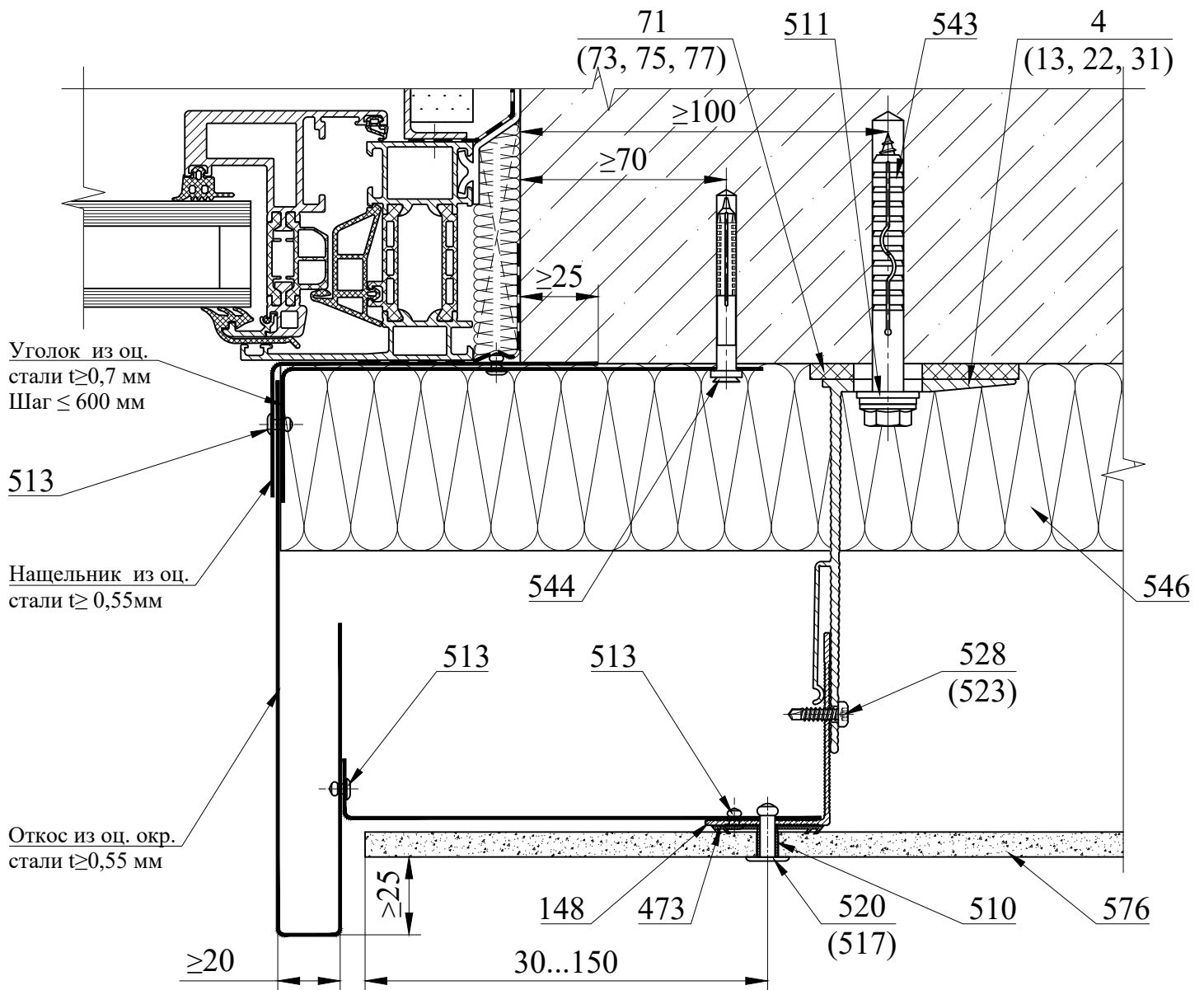
### Сечение 6-6. Внутренний угол



Поз.	Артикул	Наименование
4	17/Мас120L-11	Кронштейн МасFOX 120L
13	17/Мас120ML-11	Кронштейн МасFOX 120ML
22	17/Мас120M-11	Кронштейн МасFOX 120M
31	17/Мас120S-11	Кронштейн МасFOX 120S
71	02/Iso11L	Термомост Iso11L
73	02/Iso11ML	Термомост Iso11ML
75	02/Iso11M	Термомост Iso11M
77	02/Iso11S	Термомост Iso11S
148	05/L15	Профиль L15
473	16/L10	Уплотнитель L10
510	20/B6,5x10E	Втулка 6,5x10мм нерж.

Поз.	Артикул	Наименование
511	20/W20A2	Шайба нерж. Ø20
523	20/R5x10 A/A2	Заклепка 5x10 алюм./нерж.
520	20/R4,8x18/K14 A/A2	Заклепка 4,8x18/K14 алюм./нерж.
528	20/STS DIN 7504 4,2x16 M TX A2	Винт самонарезающий 4,2x16 нерж.
543	---	Дюбель фасадный Ø10
546	---	Утеплитель
576	---	Листовые панели облицовки

## Сечение 7-7. Боковой откос из оцинкованной стали

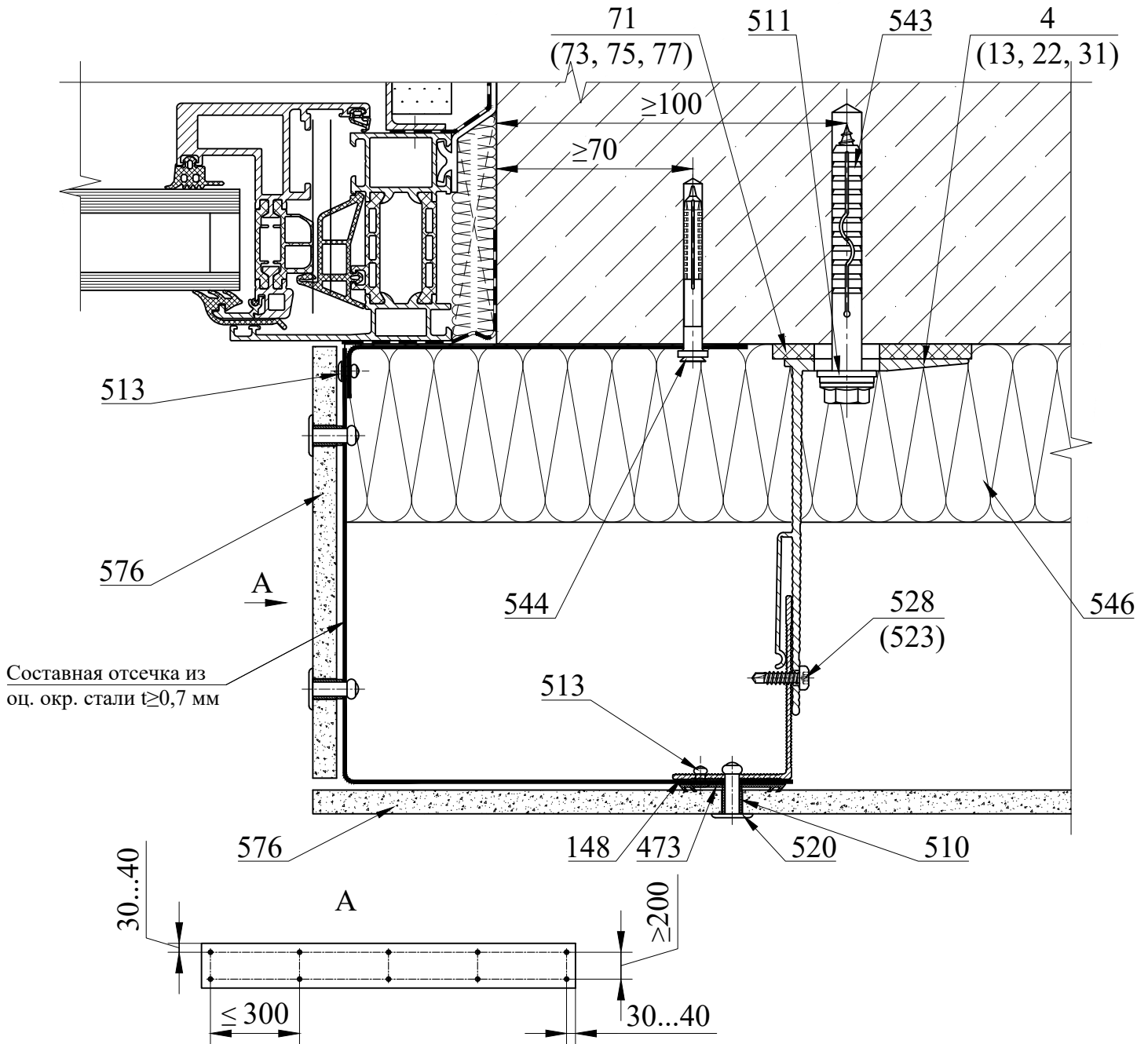


Поз.	Артикул	Наименование
4	01/Mac120L-11	Кронштейн MacFOX 120L
13	01/Mac120ML-11	Кронштейн MacFOX 120ML
22	01/Mac120M-11	Кронштейн MacFOX 120M
31	01/Mac120S-11	Кронштейн MacFOX 120S
71	02/Iso11L	Термомост Iso11L
73	02/Iso11ML	Термомост Iso11ML
75	02/Iso11M	Термомост Iso11M
77	02/Iso11S	Термомост Iso11S
148	05/L15	Профиль L15
473	16/L10	Уплотнитель L10
510	20/B6,5x10E	Втулка 6,5x10мм нерж.
511	20/W20A2	Шайба нерж. Ø20

Поз.	Артикул	Наименование
513	20/R3,2x8 A2/A2	Заклепка 3,2x8 нерж./нерж.
517	20/R4,8x18/K14 A2/A2	Заклепка 4,8x18/K14 нерж./нерж.
520	20/R4,8x18/K14 A/A2	Заклепка 4,8x18/K14 алюм./нерж.
523	20/R5x10 A/A2	Заклепка 5x10 алюм./нерж.
528	20/STS DIN 7504 4,2x16 M TX A2	Винт самонарезающий 4,2x16 нерж.
543	---	Дюбель фасадный Ø10
544	---	Дюбель-гвоздь 6x60
546	---	Утеплитель
576	---	Листовые панели облицовки

В качестве соединительных элементов между откосом и анкерами крепления к строительному основанию допускается применять сплошной крепежный элемент из оцинкованной окрашенной стали толщиной не менее 0,7 мм с шагом крепления не более 600 мм, а между откосом и вертикальным профилем - сплошной крепежный элемент из оцинкованной окрашенной стали толщиной не менее 0,7 мм с шагом крепления не более 600 мм. Схему установки крепежных элементов см. листы 99 и 100.

## Сечение 7-7. Боковой откос из листовых панелей облицовки

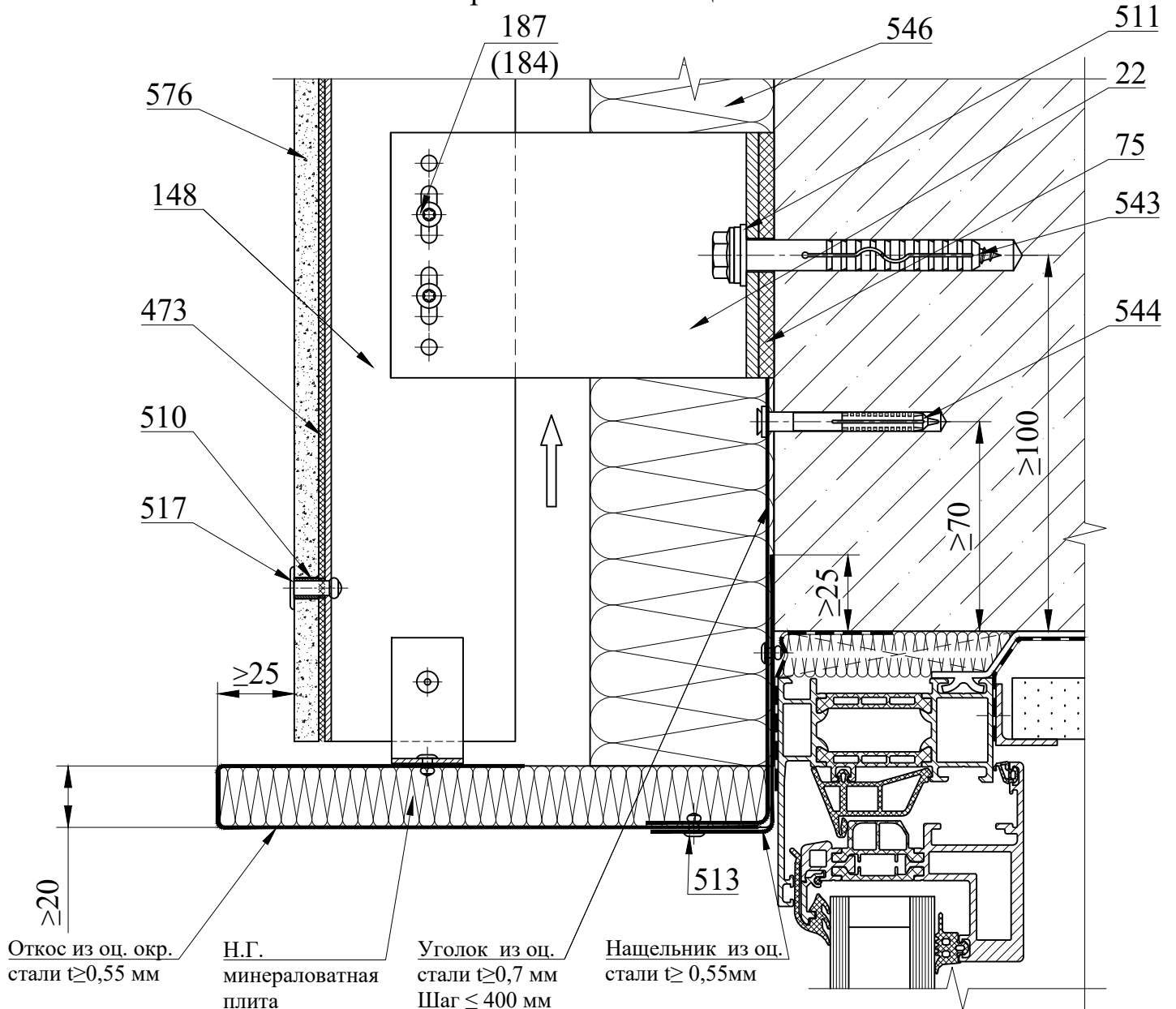


Поз.	Артикул	Наименование
4	01/Mac120L-11	Кронштейн MacFOX 120L
13	01/Mac120ML-11	Кронштейн MacFOX 120ML
22	01/Mac120M-11	Кронштейн MacFOX 120M
31	01/Mac120S-11	Кронштейн MacFOX 120S
71	02/Iso11L	Термомост Iso11L
73	02/Iso11ML	Термомост Iso11ML
75	02/Iso11M	Термомост Iso11M
77	02/Iso11S	Термомост Iso11S
148	05/L15	Профиль L15
473	16/L10	Уплотнитель L10
510	20/B6,5x10E	Втулка 6,5x10мм нерж.

Поз.	Артикул	Наименование
511	20/W20A2	Шайба нерж. Ø20
513	20/R3,2x8 A2/A2	Заклепка 3,2x8 нерж./нерж.
520	20/R4,8x18/K14 A/A2	Заклепка 4,8x18/K14 алюм./нерж.
523	20/R5x10 A/A2	Заклепка 5x10 алюм./нерж.
528	20/STS DIN 7504 4,2x16 M TX A2	Винт самонарезающий 4,2x16 нерж.
543	---	Дюбель фасадный Ø10
544	---	Дюбель-гвоздь 6x60
546	---	Утеплитель
576	---	Листовые панели облицовки

В качестве соединительных элементов между откосом и анкерами крепления к строительному основанию допускается применять штучный крепежный элемент из оцинкованной окрашенной стали толщиной не менее 0,8 мм с шагом не более 600 мм, а между откосом и вертикальным профилем - штучные крепежные уголки из оцинкованной окрашенной стали толщиной не менее 0,8 мм с шагом крепления 600 мм. Схему установки крепежных элементов см. листы 99 и 100.

### Сечение 8-8. Верхний откос из оцинкованной стали

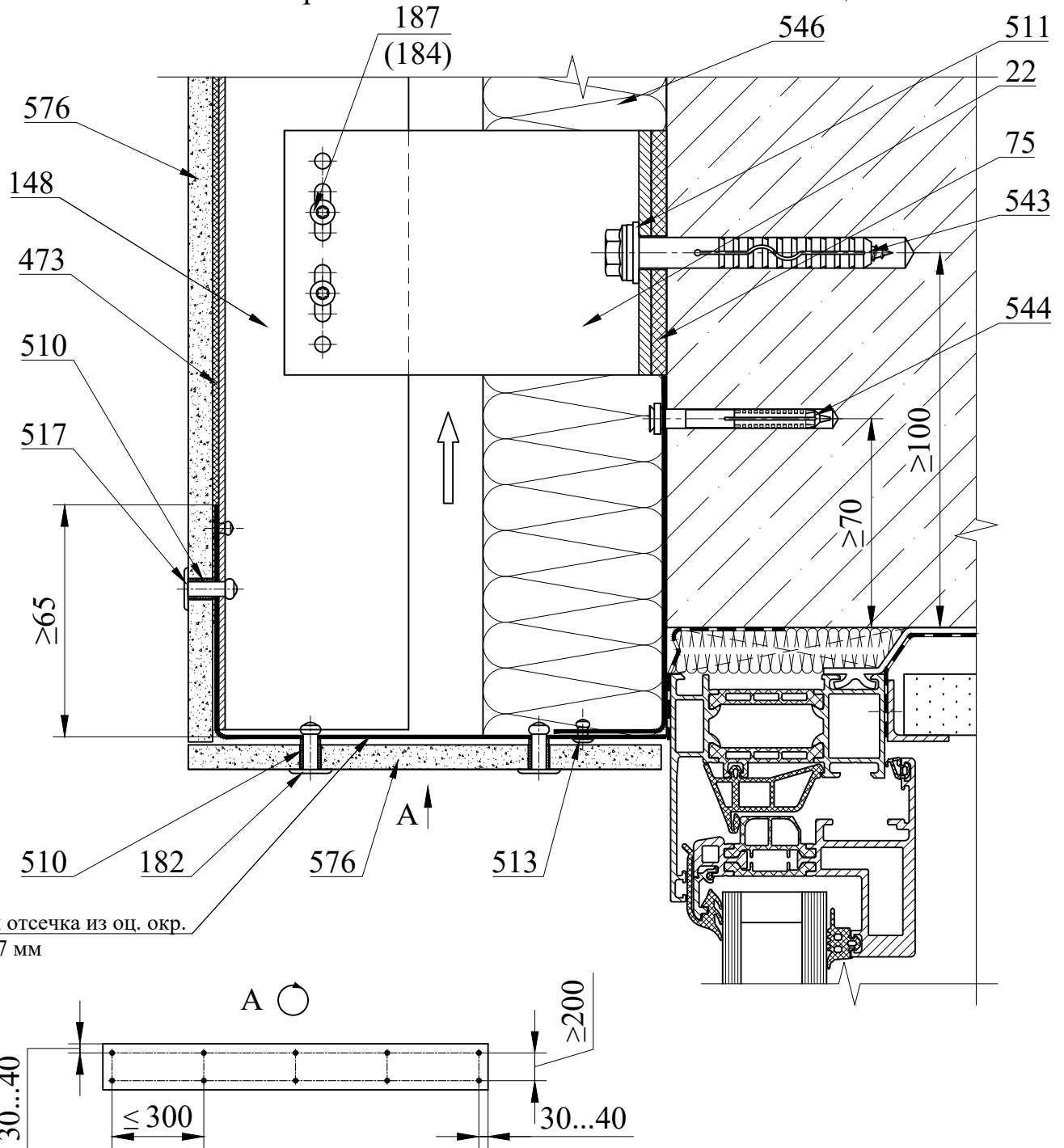


Поз.	Артикул	Наименование
22	01/Маc120M-11	Кронштейн MacFOX 120M
75	02/Iso11M	Термомост Iso11M
148	05/L15	Профиль L15
473	16/L10	Уплотнитель L10
510	20/B6,5x10E	Втулка 6,5x10мм нерж.
511	20/W20A2	Шайба нерж. Ø20
513	20/R3,2x8 A2/A2	Заклепка 3,2x8 нерж./нерж.
517	20/R4,8x18/K14 A2/A2	Заклепка 4,8x18/K14 нерж./нерж.

Поз.	Артикул	Наименование
523	20/R5x10 A/A2	Заклепка 5x10 алюм./нерж.
528	20/STS DIN 7504 4,2x16 M TX A2	Винт самонарезающий 4,2x16 нерж.
543	---	Дюбель фасадный Ø10
544	---	Дюбель-гвоздь 6x60
546	---	Утеплитель
576	---	Листовые панели облицовки

В качестве соединительных элементов между откосом и анкерами крепления к строительному основанию допускается применять сплошной крепежный элемент из оцинкованной окрашенной стали толщиной не менее 0,7 мм с шагом крепления не более 400 мм, а между откосом и вертикальной направляющей сплошной крепежный элемент (в виде уголка) или полосы из оцинкованной окрашенной стали толщиной не менее 0,7 мм с шагом направляющих. Схему установки крепежных элементов см. листы 99 и 100.

### Сечение 8-8. Верхний откос из листовых панелей облицовки



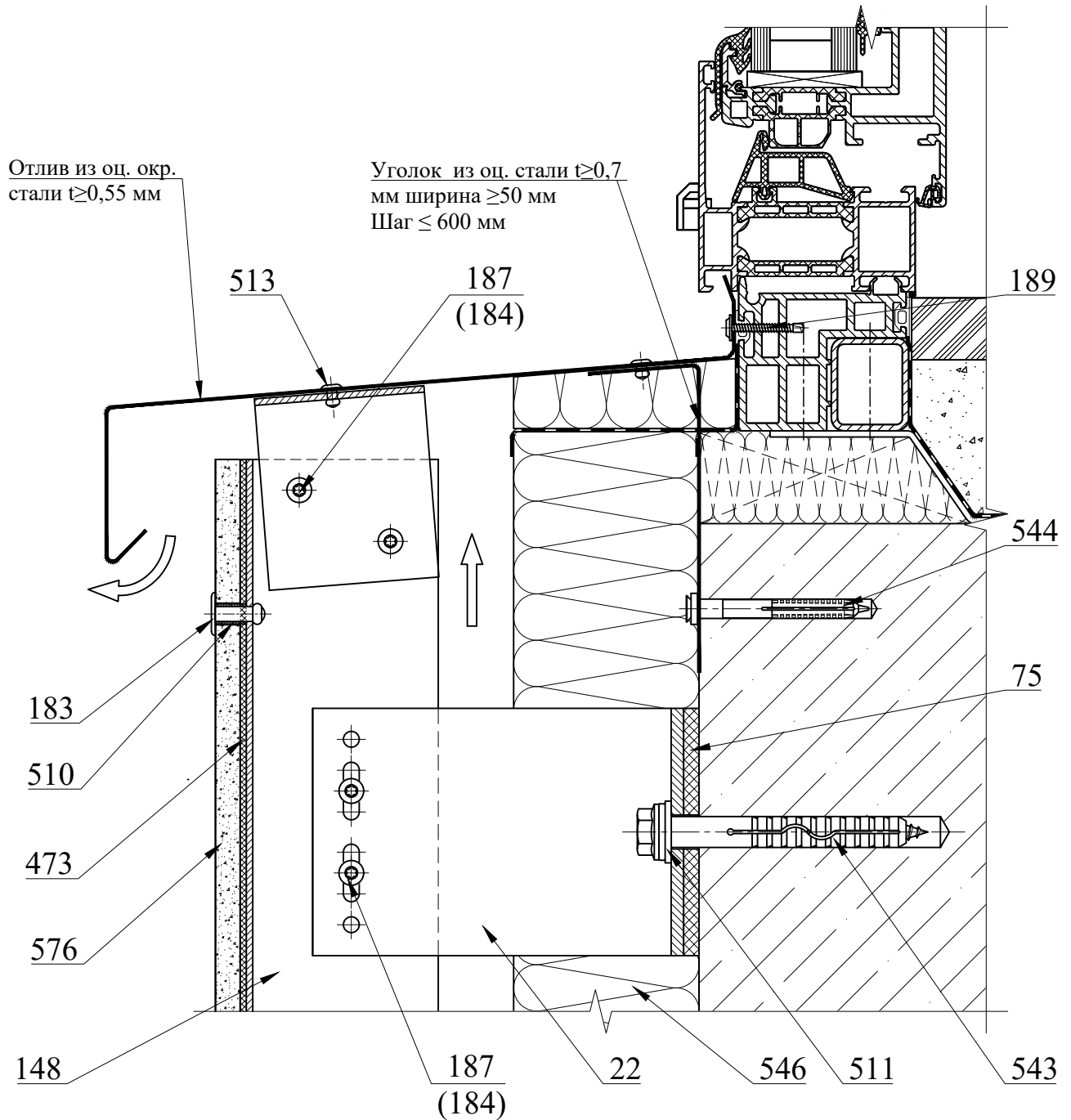
Составная отсечка из оц. окр. стали  $t \geq 0,7$  мм

Поз.	Артикул	Наименование
22	01/Мас120М-11	Кронштейн МасFOX 120М
75	02/Iso11М	Термомост Iso11М
148	05/L15	Профиль L15
473	16/L10	Уплотнитель L10
510	20/В6,5x10Е	Втулка 6,5x10мм нерж.
511	20/W20A2	Шайба нерж. Ø20
513	20/R3,2x8 A2/A2	Заклепка 3,2x8 нерж./нерж.
517	20/R4,8x18/K14 A2/A2	Заклепка 4,8x18/K14 нерж./нерж.

Поз.	Артикул	Наименование
523	20/R5x10 A/A2	Заклепка 5x10 алюм./нерж.
528	20/STS DIN 7504 4,2x16 M TX A2	Винт самонарезающий 4,2x16 нерж.
543	---	Дюбель фасадный Ø10
544	---	Дюбель-гвоздь 6x60
546	---	Утеплитель
576	---	Листовые панели облицовки

В качестве соединительных элементов между откосом и анкерами крепления к строительному основанию допускается применять штучный крепежный элемент из оцинкованной окрашенной стали толщиной не менее 0,8 мм с шагом не более 400 мм, а между откосом и вертикальным профилем - штучные крепежные уголки из оцинкованной окрашенной стали толщиной не менее 0,8 мм с креплением в вертикальные профили. Схему установки крепежных элементов см. листы 99 и 100.

## Сечение 9-9. Отлив из оцинкованной стали. Вариант 1

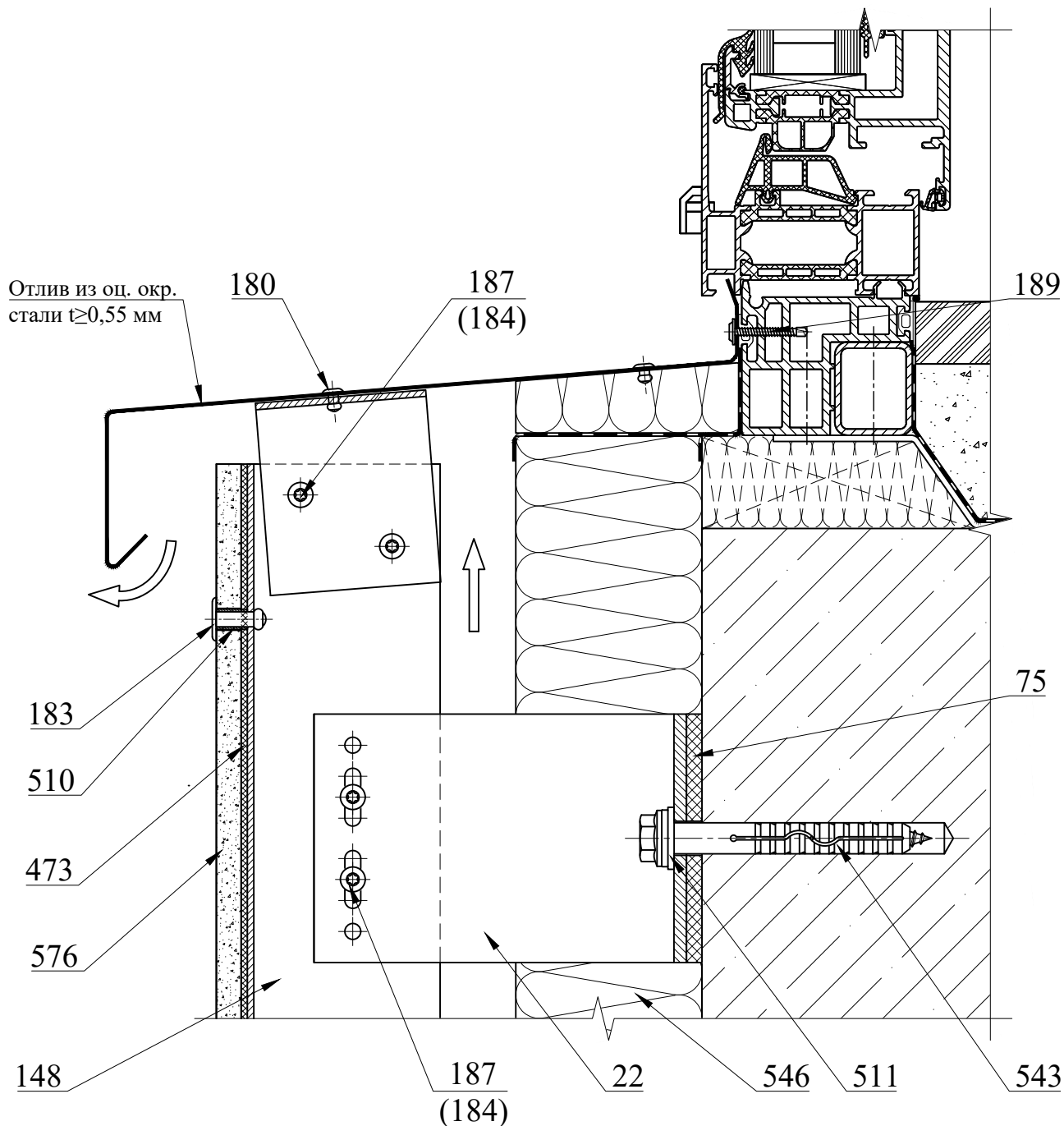


Поз.	Артикул	Наименование
22	01/Мас120М-11	Кронштейн MacFOX 120М
75	02/Iso11М	Термомост Iso11М
148	05/L15	L-профиль
473	16/L10	Уплотнитель L10
510	20/В6,5х10Е	Втулка 6,5х10мм нерж.
511	20/W20A2	Шайба нерж. Ø20
513	20/R3,2х8 А2/А2	Заклепка 3,2х8 нерж./нерж.
520	20/R4,8х18/К14 А/А2	Заклепка 4,8х18/К14 алюм./нерж.
523	20/R5х10 А/А2	Заклепка 5х10 алюм./нерж.

Поз.	Артикул	Наименование
528	20/STS DIN 7504 4,2х16 М TX A2	Винт самонарезающий 4,2х16 нерж.
532	20/S4,2х30/ZC	Винт самонарезающий 4,2х30 оц.
543	---	Дюбель фасадный Ø10
544	---	Дюбель-гвоздь 6х60
546	---	Утеплитель
576	---	Листовые панели облицовки



Сечение 9-9. Отлив из оцинкованной стали. Вариант 2

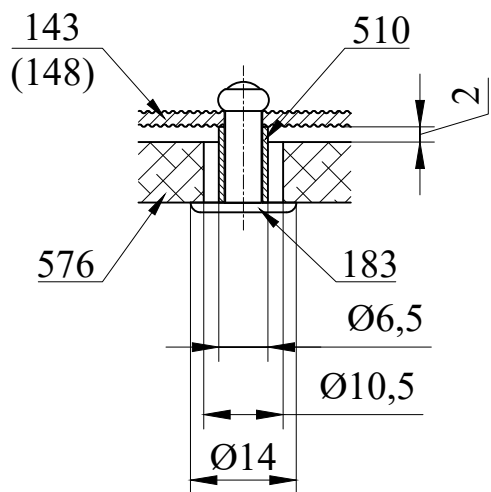


Поз.	Артикул	Наименование
22	01/Мас120М-11	Кронштейн МасFOX 120М
75	02/Iso11М	Термомост Iso11М
148	05/L15	L-профиль
473	16/L10	Уплотнитель L10
510	20/B6,5x10E	Втулка 6,5x10мм нерж.
511	20/W20A2	Шайба нерж. Ø20
513	20/R3,2x8 A2/A2	Заклепка 3,2x8 нерж./нерж.
520	20/R4,8x18/K14 A/A2	Заклепка 4,8x18/K14 алюм./нерж.
523	20/R5x10 A/A2	Заклепка 5x10 алюм./нерж.

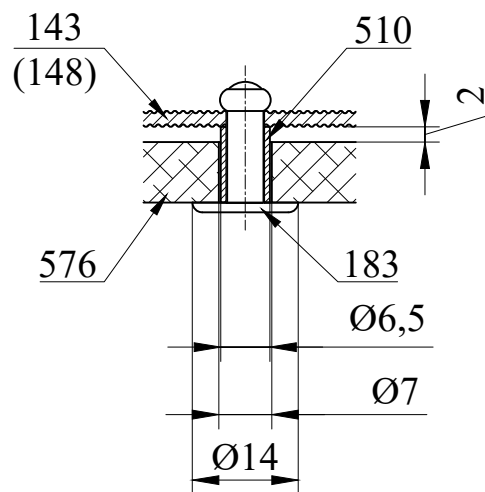
Поз.	Артикул	Наименование
528	20/STS DIN 7504 4,2x16 M TX A2	Винт самонарезающий 4,2x16 нерж.
532	20/S4,2x30/ZC	Винт самонарезающий 4,2x30 оц.
543	---	Дюбель фасадный Ø10
546	---	Утеплитель
576	---	Листовые панели облицовки

## Точки крепления листовых панелей облицовки. Вариант 1

Подвижная точка крепления

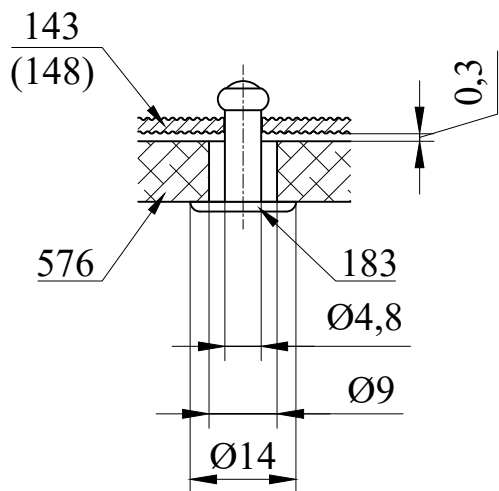


Фиксированная точка крепления



## Точки крепления листовых панелей облицовки. Вариант 2

Подвижная точка крепления

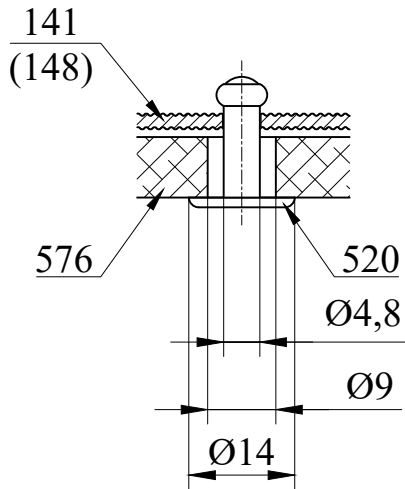


Поз.	Артикул	Наименование
143	05/T25	Профиль T25
148	05/L15	Профиль L15
510	20/B6,5x10E	Втулка 6,5x10мм нерж.
520	20/R4,8x18/K14 A/A2	Заклепка 4,8x18/K14 алюм./нерж.
576	---	Листовые панели облицовки

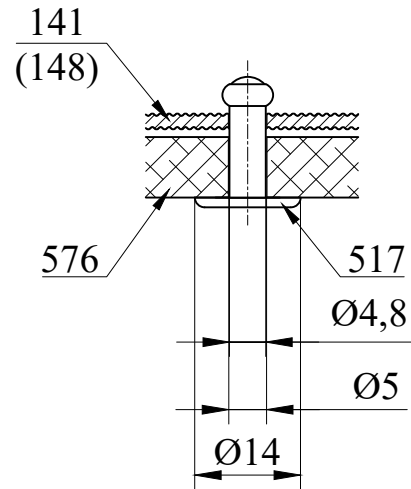


## Точки крепления листовых панелей облицовки. Вариант 3

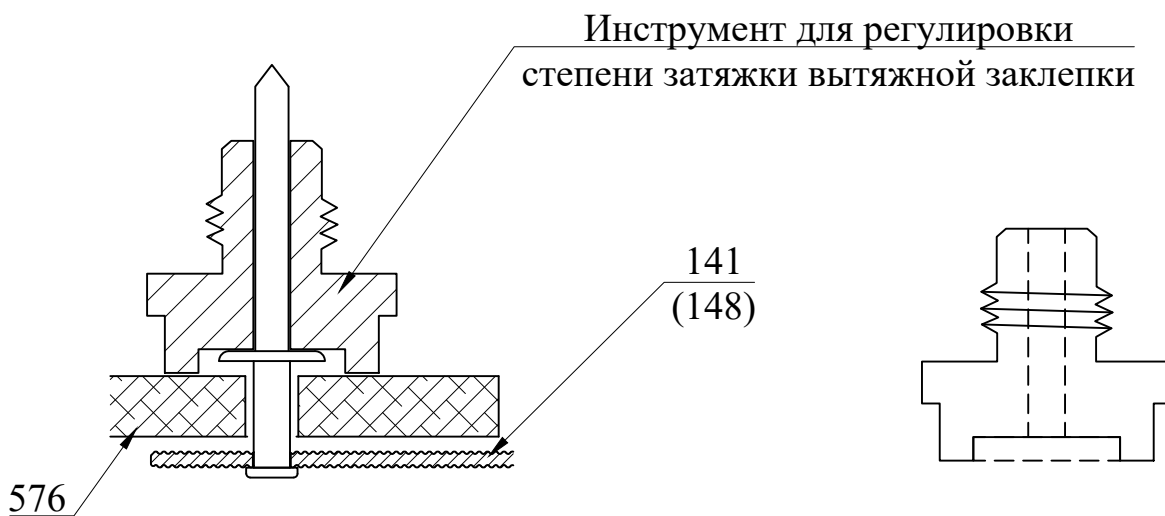
Подвижная точка крепления



Фиксированная точка крепления



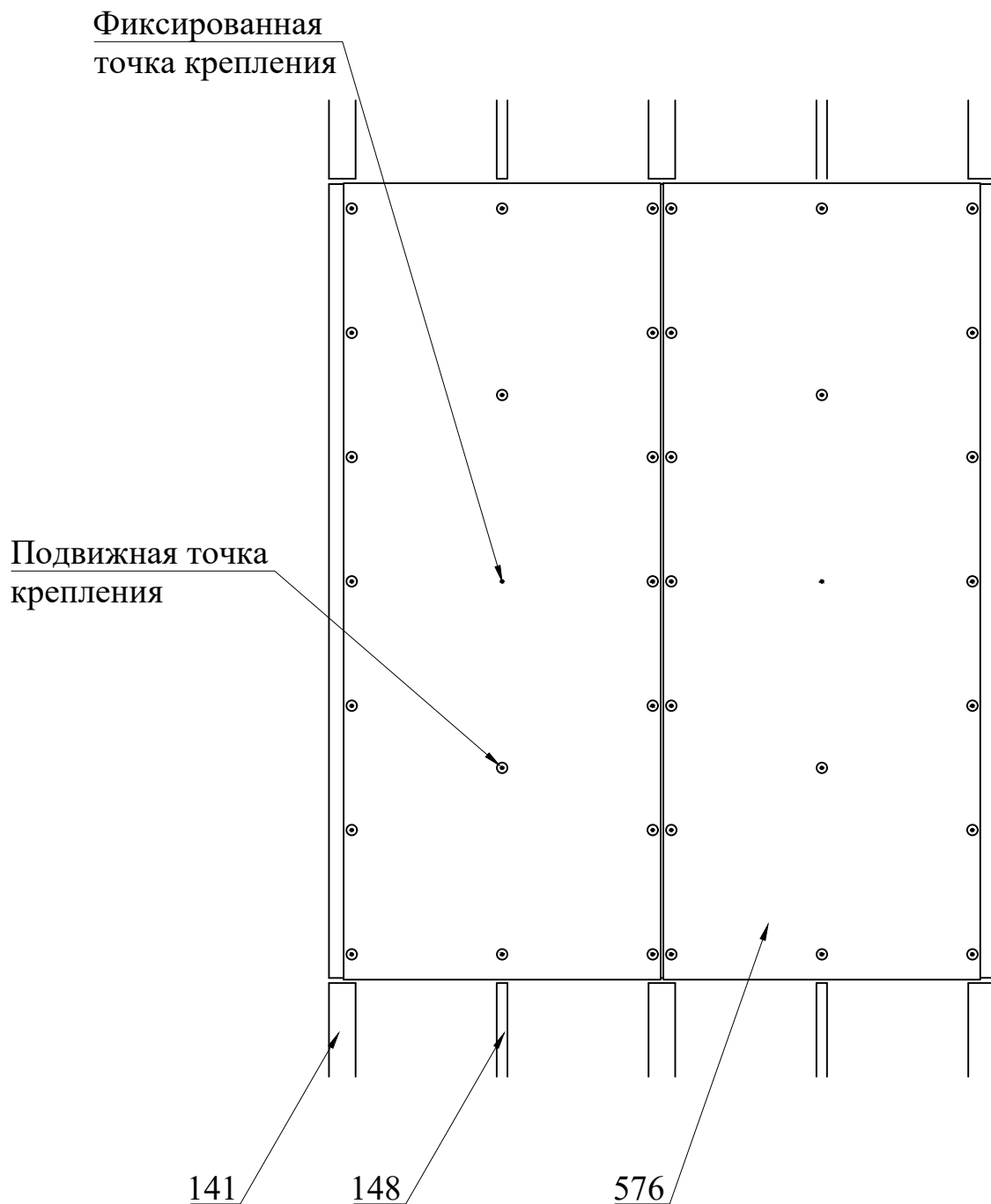
В вариантах 2 и 3 формирования фиксированных и подвижных точек крепления **ОБЯЗАТЕЛЬНО** использование специального приспособления для контроля тугости заклепок



Поз.	Артикул	Наименование
141	05/T15	Профиль T15
148	05/L15	Профиль L15
517	20/R4,8x18/K14 A2/A2	Заклепка 4,8x18/K14 нерж./нерж.
520	20/R4,8x18/K14 A/A2	Заклепка 4,8x18/K14 алюм./нерж.
576	---	Листовые панели облицовки

Выбор варианта формирования подвижных и фиксированных точек крепления согласовать с производителем панелей облицовки

## Точки крепления при вертикальной раскладке



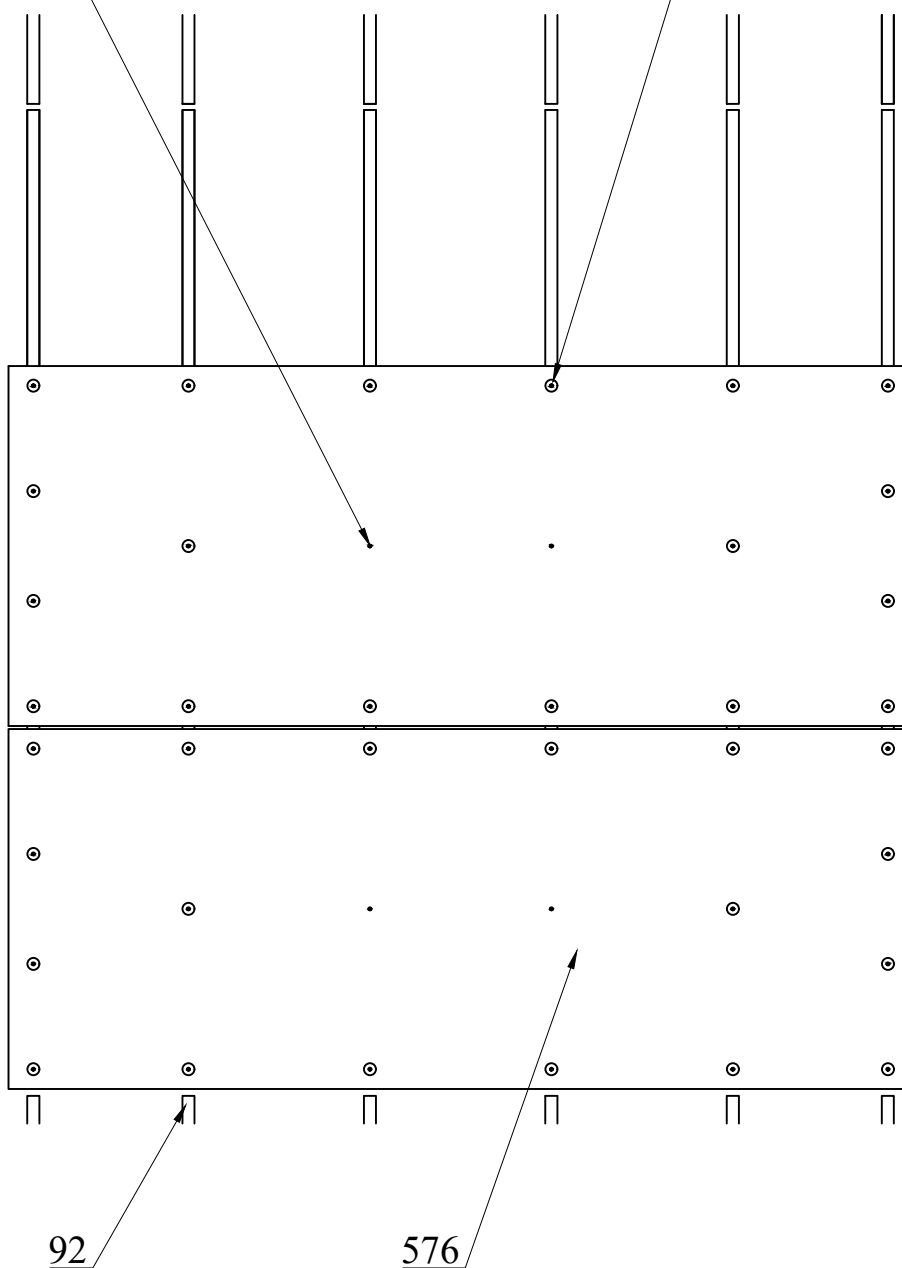
Поз.	Артикул	Наименование
141	05/T15	Профиль T15
148	05/L15	Профиль L15
576	---	Листовые панели облицовки

Каждая плита должна иметь в зависимости от размера 1 или 2 фиксированные точки крепления, расположенные на разных вертикальных профилях, остальные - подвижные точки крепления.

## Точки крепления при горизонтальной раскладке

Фиксированная  
точка крепления

Подвижная точка  
крепления

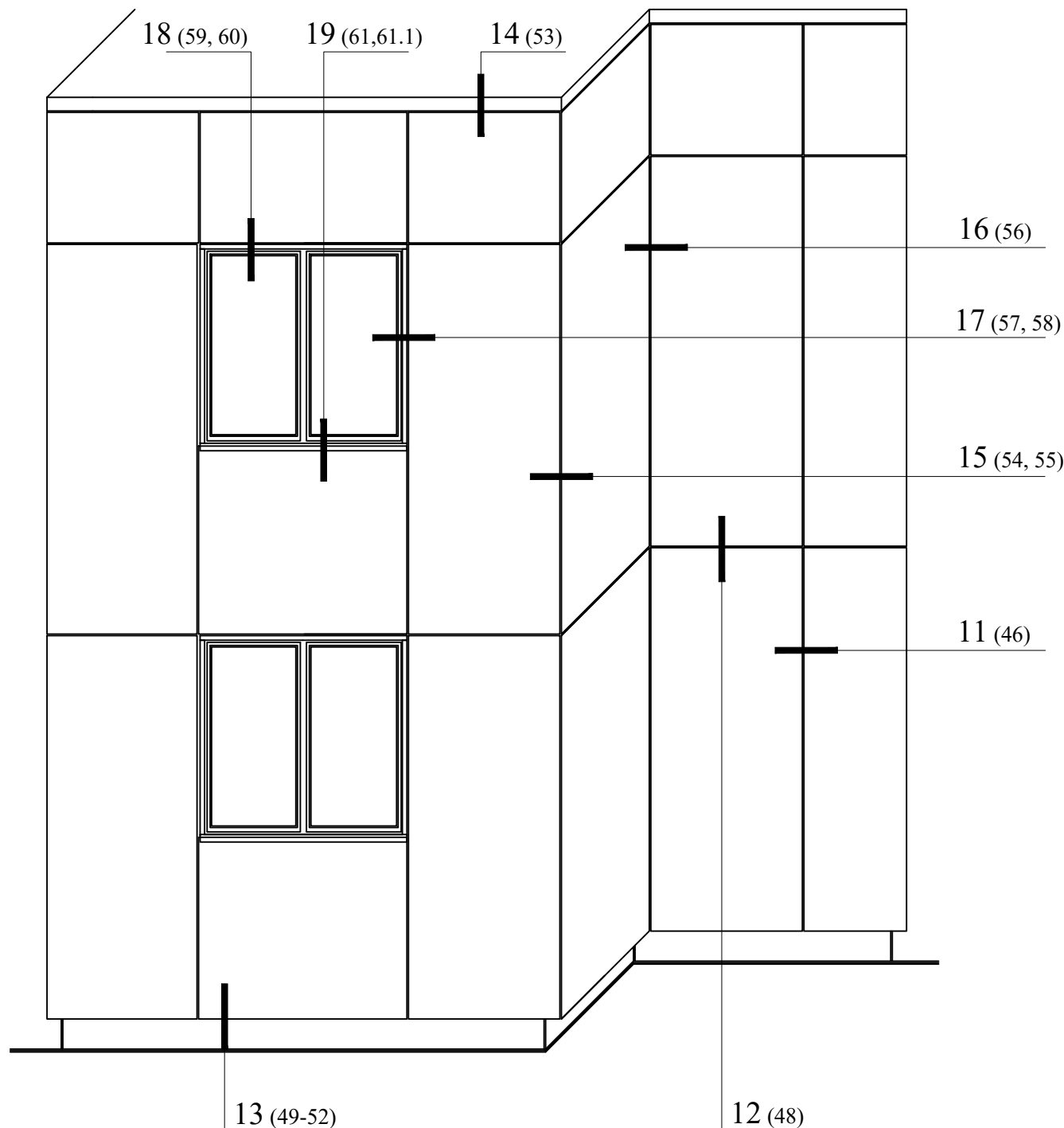


Поз.	Артикул	Наименование
148	05/L15	Профиль L15
576	---	Листовые панели облицовки

Каждая плита должна иметь в зависимости от размера 1 или 2 фиксированные точки крепления, расположенные на разных вертикальных профилях, остальные - подвижные точки крепления.

Крепление плит из керамогранита на плиты AQUAPANEL® скрытым способом, с помощью клея\*.

Общий вид раскладки плит из керамогранита. Маркировка узлов

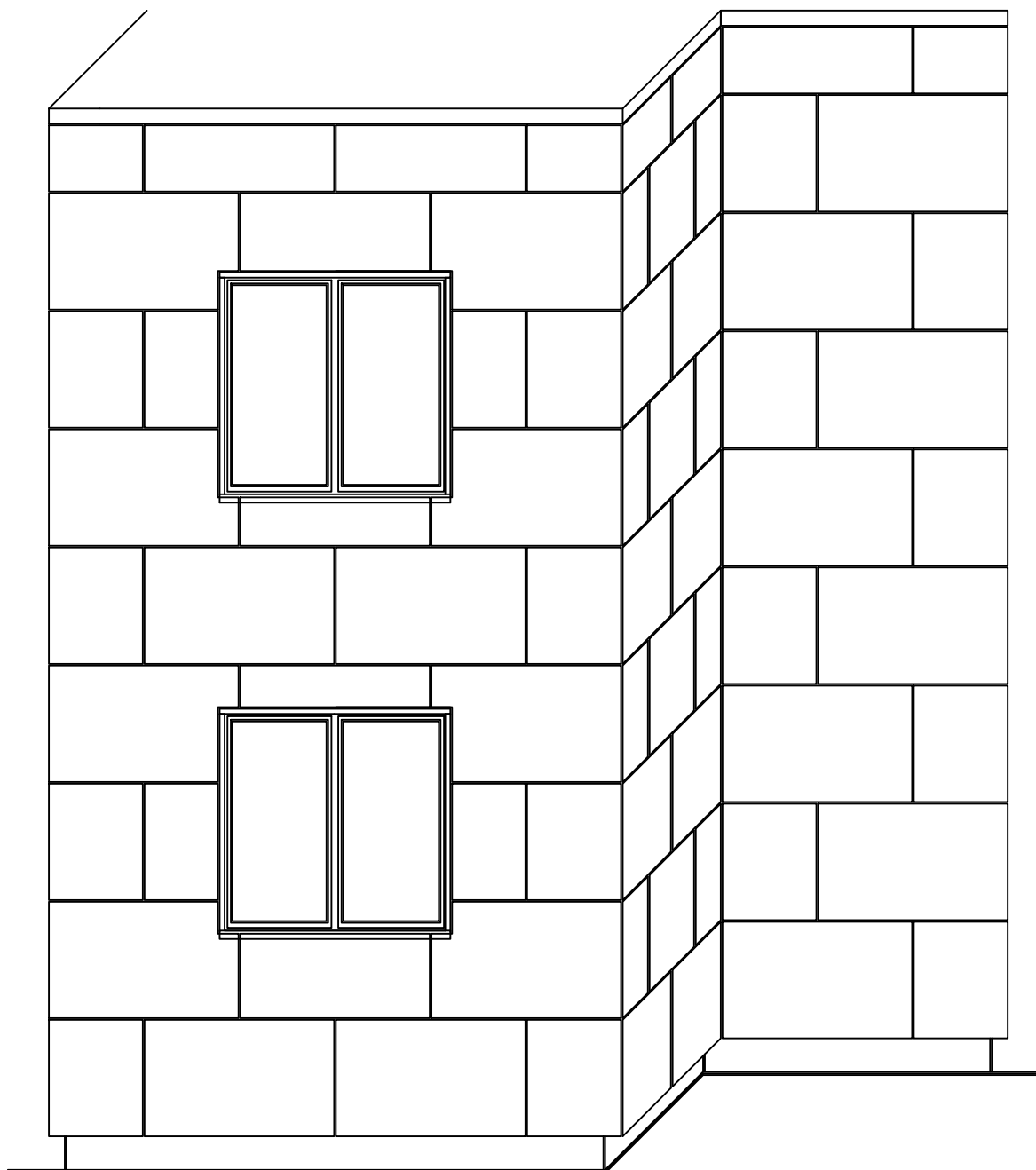


\* Отделка поверхности плит AQUAPANEL® осуществляется следующими способами:

- 1) окрашиванием с предварительным грунтованием, нанесением базового штукатурного слоя с армированием стеклнной сеткой с последующим нанесением декоративной отделки с использованием декоративной штукатурки с окрашиванием или без;
- 2) наклеиванием керамических плиток размерами не более 400x400 мм с затиркой межплиточных швов;
- 3) наклеивание крупноразмерных плит из тонкого (3,5-6 мм) керамического гранита размерами 1500 x 500 мм. Конкретные размеры таких плит устанавливаются в зависимости от архитектурных и конструктивных решений конкретного здания. Этот вариант рассмотрен в данном разделе.

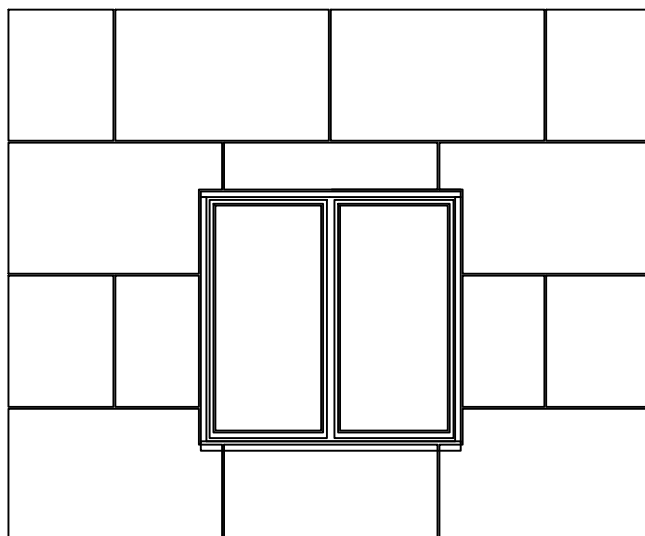
Крепление плит из керамогранита на плиты AQUAPANEL® скрытым способом, с помощью клея.

Общий вид раскладки плит AQUAPANEL®

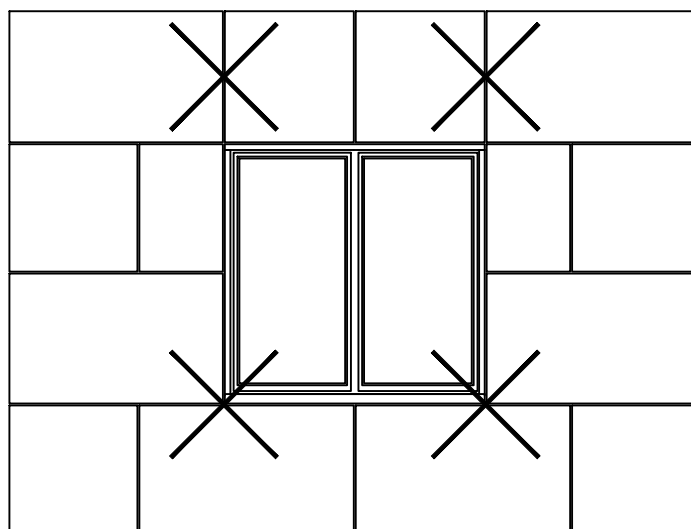


# Раскладка плит AQUAPANEL® в области оконного проема

Правильно

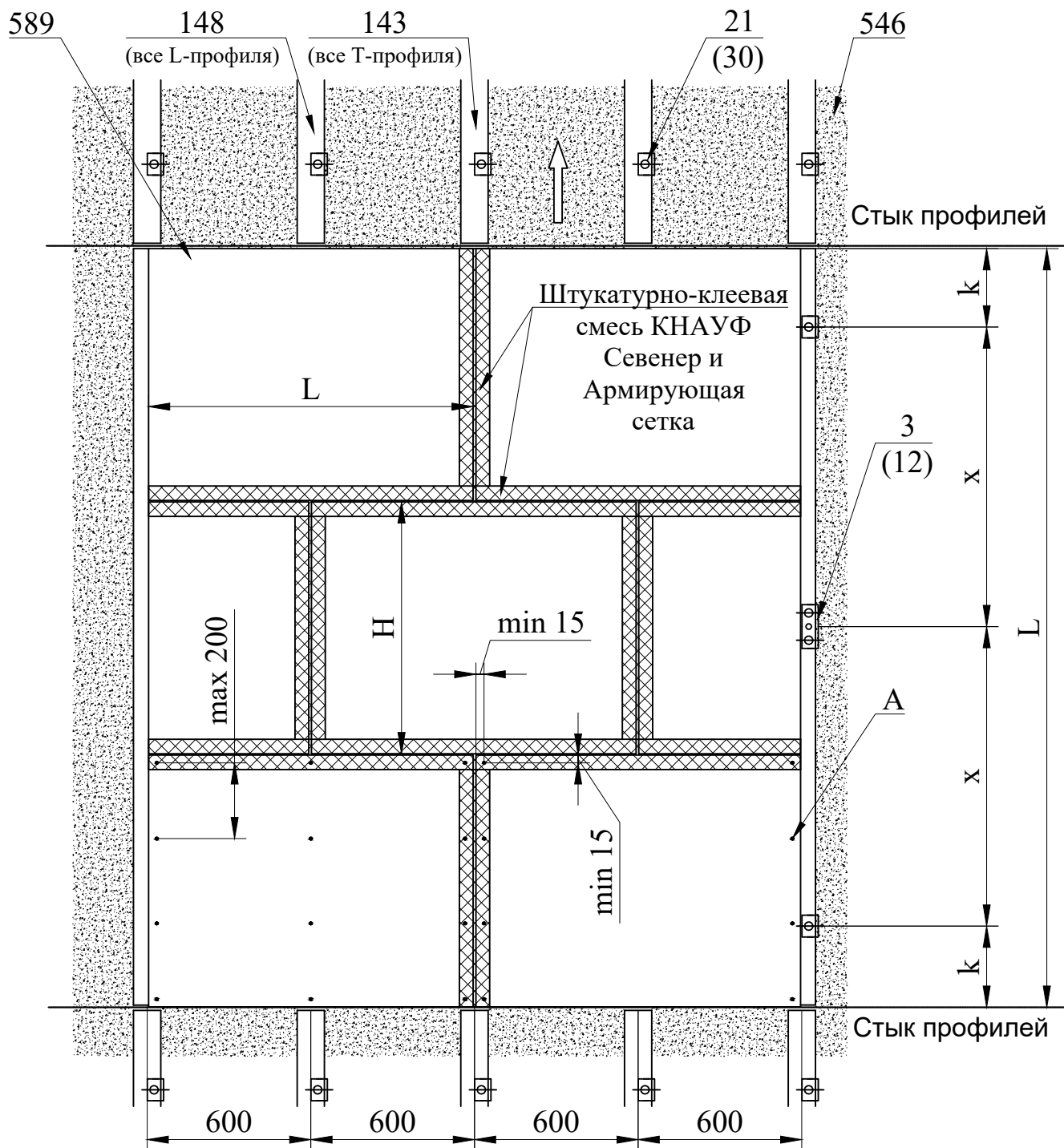


Не правильно



В области оконных проемов должны исключаться сквозные горизонтальные и вертикальные стыки

## Раскладка плит AQUAPANEL® на глухом участке стены

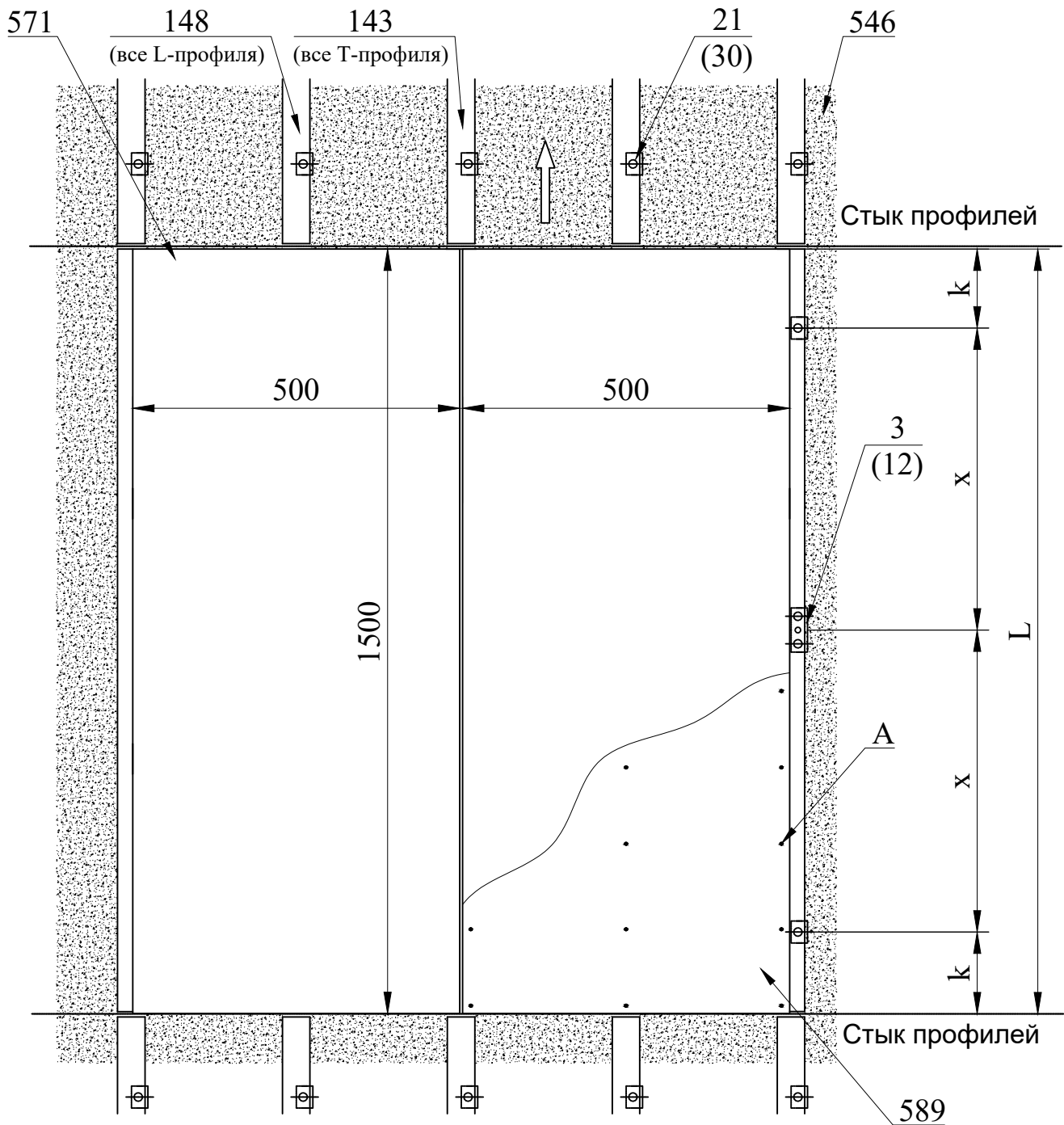


Поз.	Артикул	Наименование
3	01/Мас90L-11	Кронштейн МасFOX 90L
12	01/Мас90ML-11	Кронштейн МасFOX 90ML
21	01/Мас90M-11	Кронштейн МасFOX 90M
30	01/Мас90S-11	Кронштейн МасFOX 90S
143	05/T15	Профиль T15
A	---	Шуруп AQUAPANEL® SB25
546	---	Утеплитель
589	---	Плита AQUAPANEL®

	Номинальные размеры плит, мм	
Длина (L, мм)	1200; 2400	2400
Высота (H, мм)	900	1200
Толщина	12,5	

Максимальный шаг вертикальных профилей принимается по рекомендациям производителя облицовки и (или) на основании статического расчета.

## Раскладка плит из керамогранита на глухом участке стены

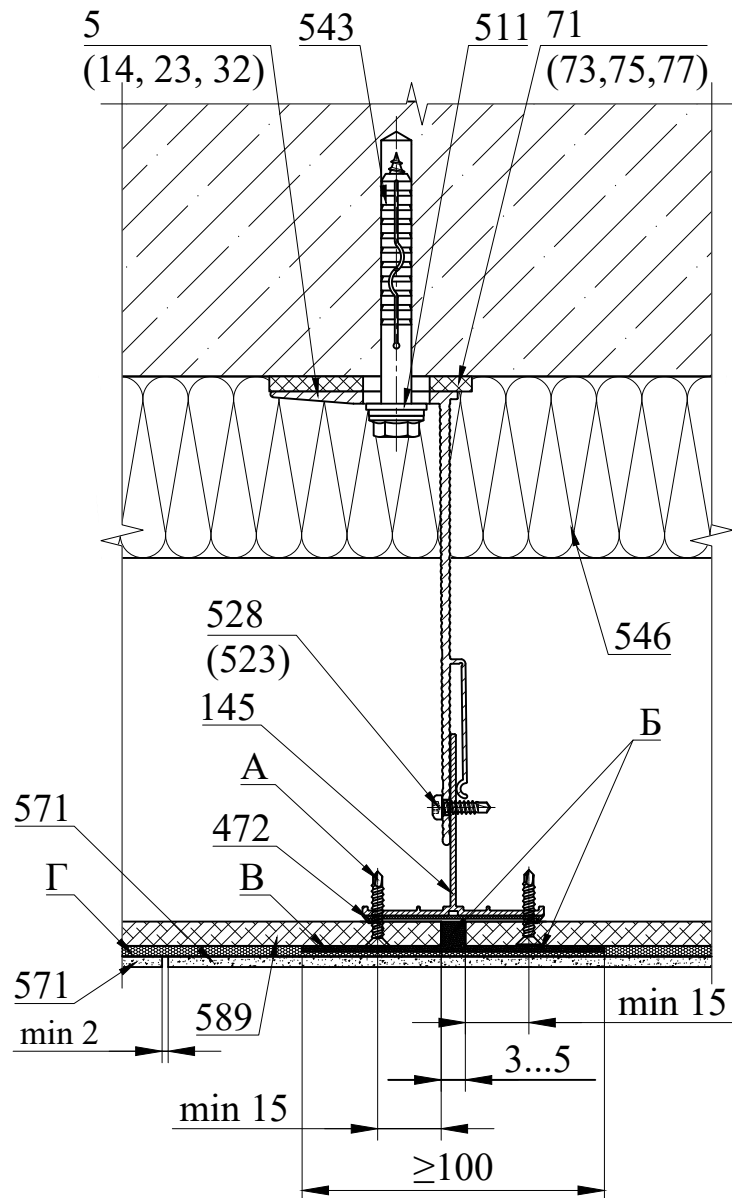


Поз.	Артикул	Наименование
3	01/Мас90L-11	Кронштейн MacFOX 90L
12	01/Мас90ML-11	Кронштейн MacFOX 90ML
21	01/Мас90M-11	Кронштейн MacFOX 90M
30	01/Мас90S-11	Кронштейн MacFOX 90S
143	05/T15	Профиль T15
A	---	Шуруп AQUAPANEL® SB25
546	---	Утеплитель
571	---	Плита из керамогранита
589	---	Плита AQUAPANEL®

Максимальный шаг вертикальных профилей принимается по рекомендациям производителя облицовки и (или) на основании статического расчета.



## Сечение 11-11. Горизонтальный разрез. Стык плит

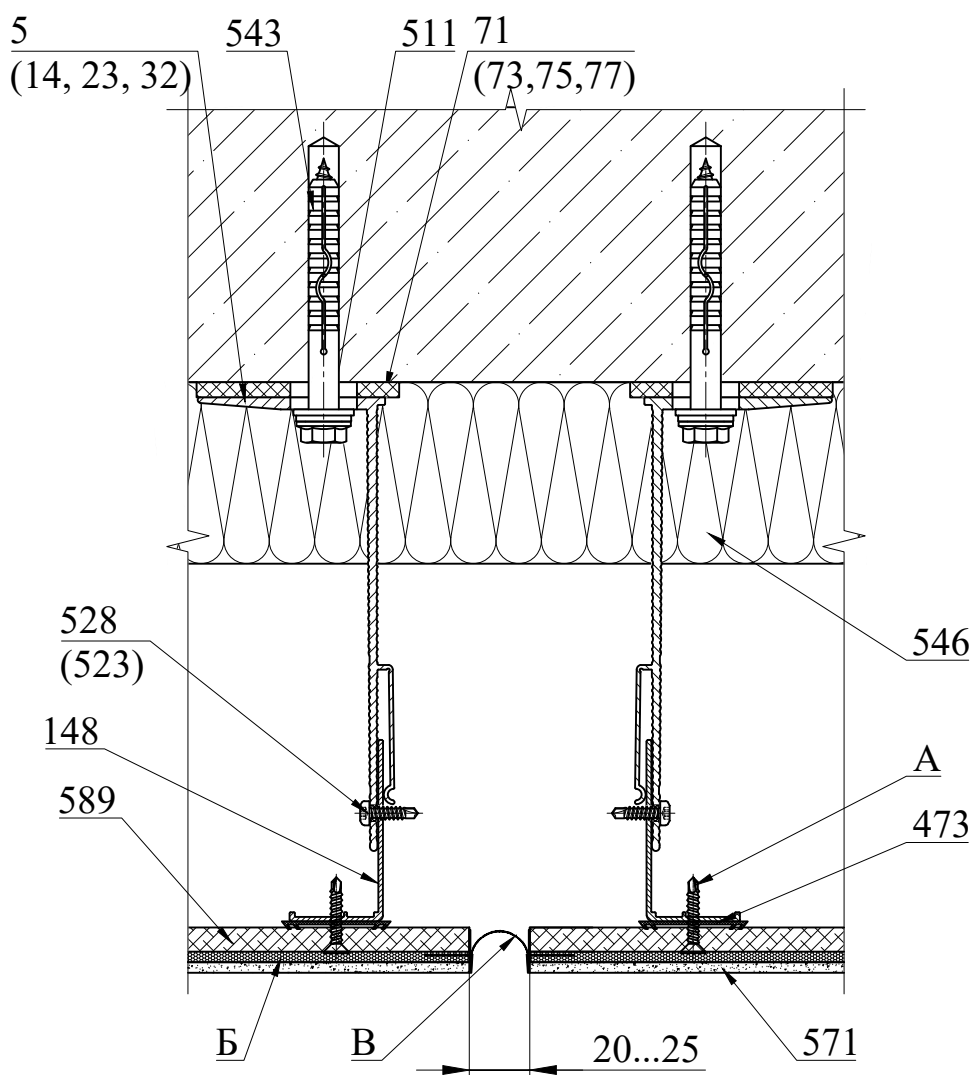


Поз.	Артикул	Наименование
5	01/Mac150L-11	Кронштейн MacFOX 150L
14	01/Mac150ML-11	Кронштейн MacFOX 150ML
23	01/Mac150M-11	Кронштейн MacFOX 150M
32	01/Mac150S-11	Кронштейн MacFOX 150S
71	02/Iso11L	Термомост Iso11L
73	02/Iso11ML	Термомост Iso11ML
75	02/Iso11M	Термомост Iso11M
77	02/Iso11S	Термомост Iso11S
145	05/T20	Профиль T20
472	16/T10	Уплотнитель T10
511	20/W20A2	Шайба нерж. Ø20
523	20/R5x10 A/A2	Заклепка 5x10 алюм./нерж.

Поз.	Артикул	Наименование
528	20/STS DIN 7504 4,2x16 M TX A2	Винт самонарезающий 4,2x16 нерж.
543	---	Дюбель фасадный Ø10
546	---	Утеплитель
571	---	Плита из керамогранита
589	---	Плита AQUAPANEL®
A	---	Шуруп AQUAPANEL® SB25
B	---	Штукатурно-клеевая смесь КНАУФ Севенер
B	---	Армирующая стеклосетка
Г	---	Плиточный клей

1. Изображено крепление плит AQUAPANEL® при вертикальном расположении стыка.
2. Тип применяемого кронштейна (MacFox или XFox) определяется статическим расчетом.
3. Далее на узлах изображены кронштейны MacFox.

## Горизонтальный стык плит. Деформационный шов

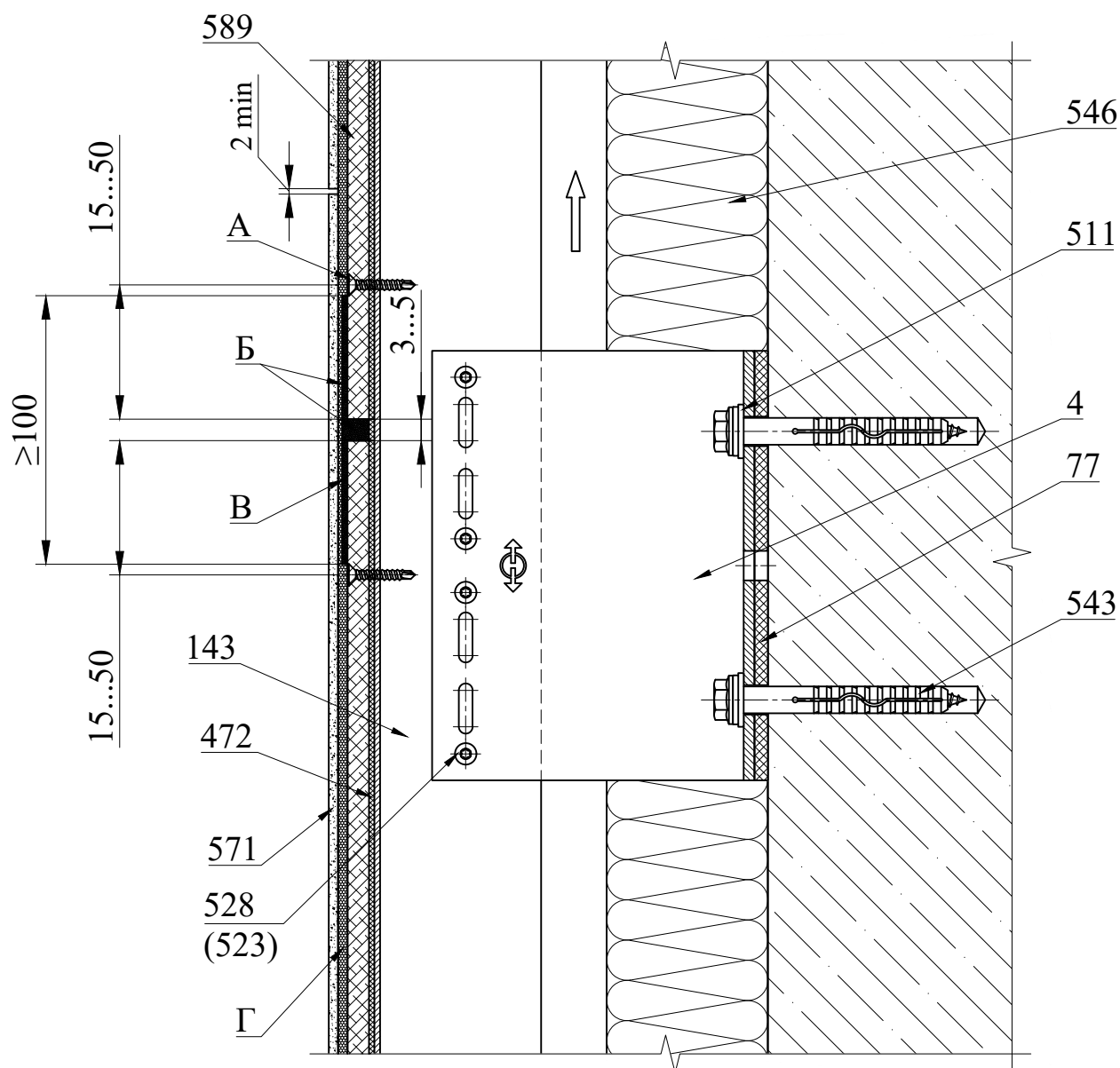


Поз.	Артикул	Наименование
5	01/Mac150L-11	Кронштейн MacFOX 150L
14	01/Mac150ML-11	Кронштейн MacFOX 150ML
23	01/Mac150M-11	Кронштейн MacFOX 150M
32	01/Mac150S-11	Кронштейн MacFOX 150S
71	02/Iso11L	Термомост Iso11L
73	02/Iso11ML	Термомост Iso11ML
75	02/Iso11M	Термомост Iso11M
77	02/Iso11S	Термомост Iso11S
148	05/L10	Профиль L10
473	16/L10	Уплотнитель L10
511	20/W20A2	Шайба нерж. Ø20
523	20/R5x10 A/A2	Заклепка 5x10 алюм./нерж.

Поз.	Артикул	Наименование
528	20/STS DIN 7504 4,2x16 M TX A2	Винт самонарезающий 4,2x16 нерж.
543	---	Дюбель фасадный Ø10
546	---	Утеплитель
571	---	Плита из керамогранита
589	---	Плита AQUAPANEL®
A	---	Шуруп AQUAPANEL® SB25
B	---	Плиточный клей
B	---	Профиль деформационного шва

1. Изображено крепление плит AQUAPANEL® при вертикальном расположении стыка.
2. Обеспечить разрыв плит вертикальным деформационным швом каждые 15м.
3. Профиль поз. 115.2 обеспечивает декоративную отделку деформационного шва (устанавливается при необходимости)

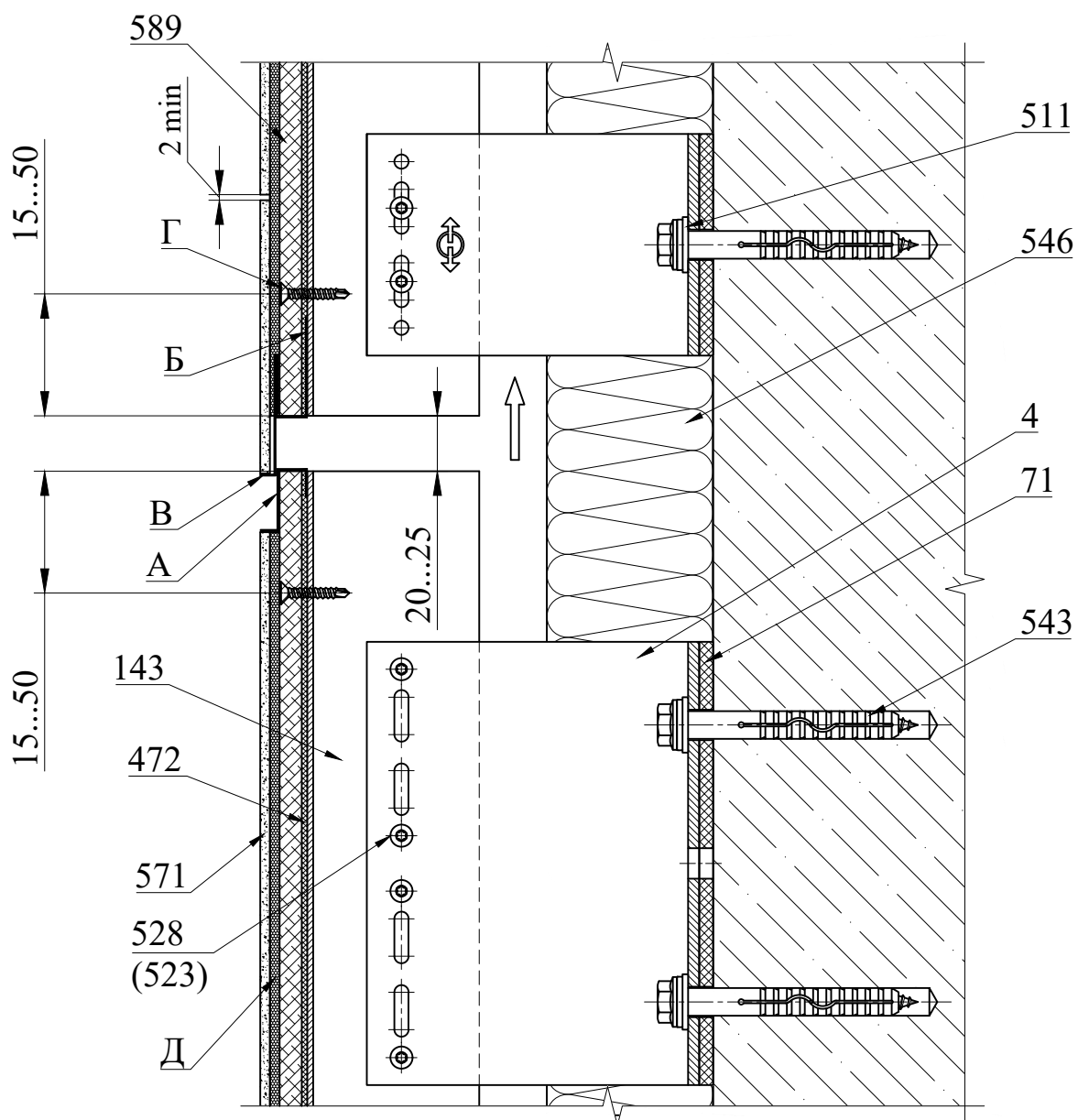
## Сечение 12-12. Вертикальный стык плит. Общий случай



Поз.	Артикул	Наименование
4	01/Mac120L-11	Кронштейн MacFOX 120L
77	02/Iso11L	Термомост Iso11L
143	05/T25	Профиль T25
472	16/T10	Уплотнитель T10
511	20/W20A2	Шайба нерж. Ø20
514	20/R4x8 A2/A2	Заклепка 4x8 нерж./нерж.
523	20/R5x10 A/A2	Заклепка 5x10 алюм./нерж.
528	20/STS DIN 7504 4,2x16 M TX A2	Винт самонарезающий 4,2x16 нерж.

Поз.	Артикул	Наименование
543	---	Дюбель фасадный Ø10
546	---	Утеплитель
571	---	Плита из керамогранита
589	---	Плита AQUAPANEL®
A	---	Шуруп AQUAPANEL® SB25
Б	---	Штукатурно-клеевая смесь КНАУФ Севенер
В	---	Армирующая стеклосетка
Г	---	Плиточный клей

## Вертикальный стык плит. Деформационный шов

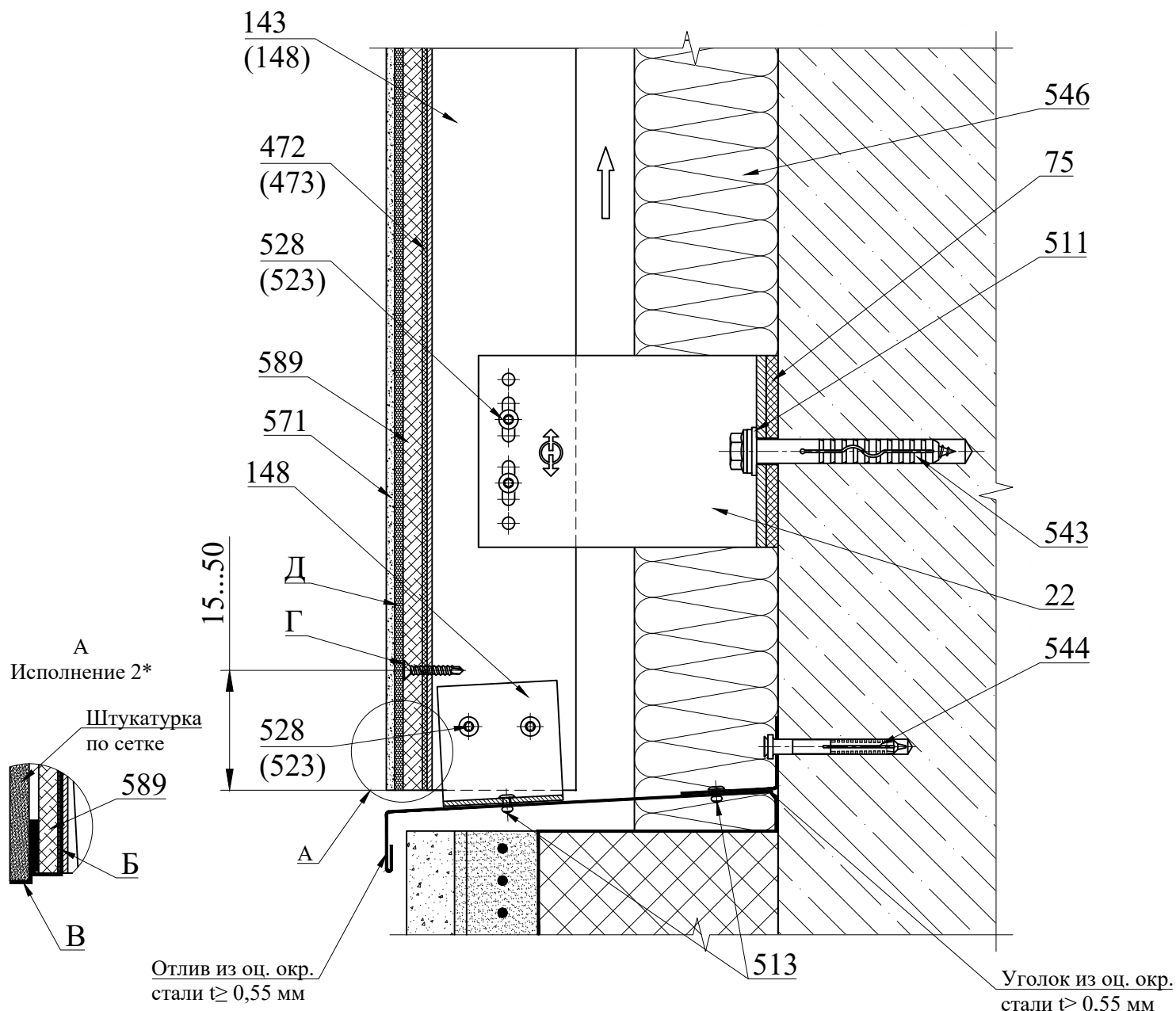


Поз.	Артикул	Наименование
4	01/Mac120L-11	Кронштейн MacFOX 120L
71	02/Iso11L	Термомост Iso11L
143	05/T25	Профиль T25
472	16/T10	Уплотнитель T10
511	20/W20A2	Шайба нерж. Ø20
514	20/R4x8 A2/A2	Заклепка 4x8 нерж./нерж.
523	20/R5x10 A/A2	Заклепка 5x10 алюм./нерж.
528	20/STS DIN 7504 4,2x16 M TX A2	Винт самонарезающий 4,2x16 нерж.
543	---	Дюбель фасадный Ø10
546	---	Утеплитель

Поз.	Артикул	Наименование
571	---	Плита из керамогранита
589	---	Плита AQUAPANEL®
А	---	П-образный верхний штукатурный профиль
Б	---	П-образный нижний штукатурный профиль
В	---	Г-образный штукатурный профиль-прищепка
Г	---	Шуруп AQUAPANEL® SB25
Д	---	Плиточный клей

Обеспечить разрыв плит горизонтальным деформационным швом каждые 15м.

## Сечение 13-13. Примыкание к цоколю. Вариант 1



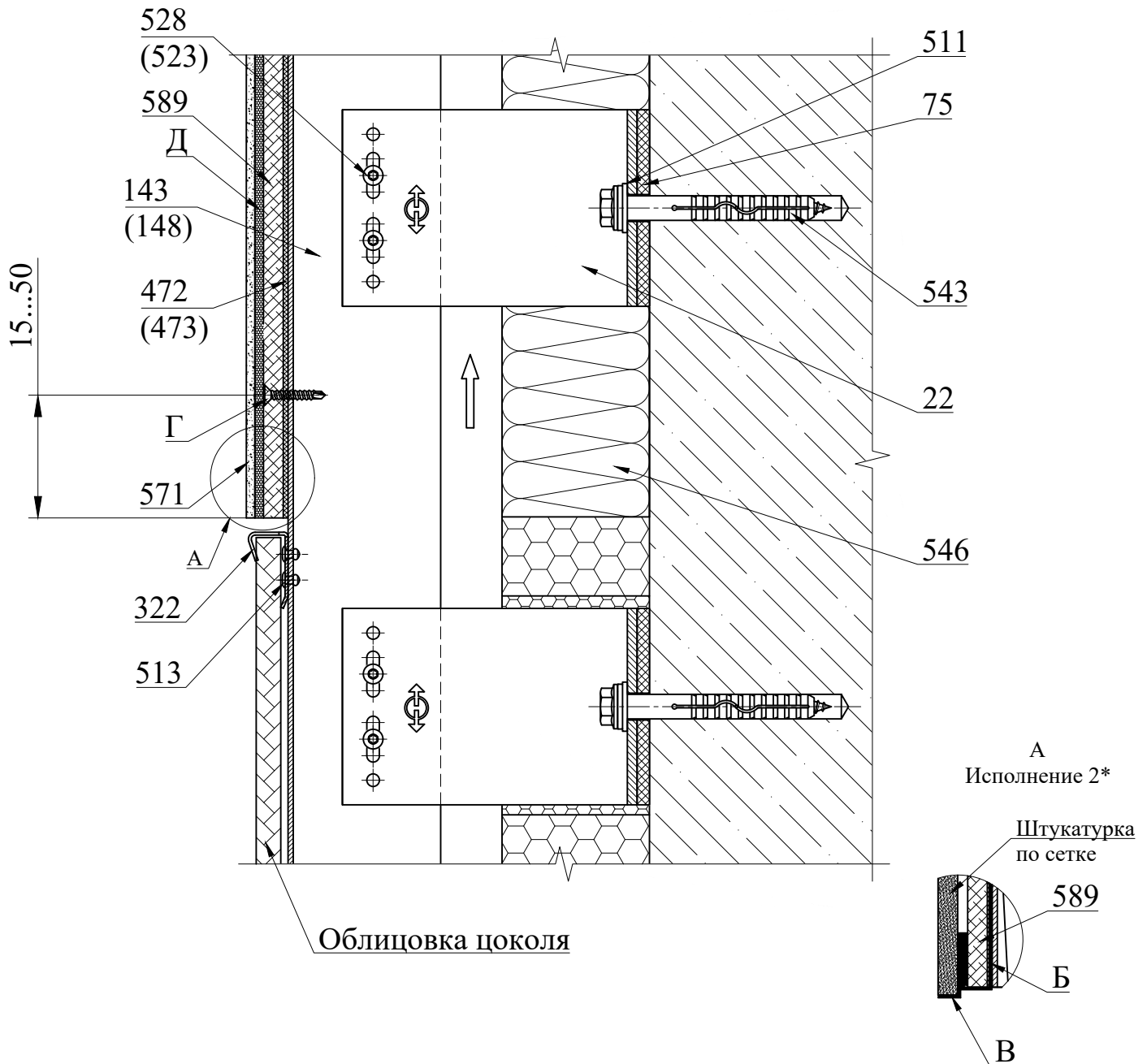
Поз.	Артикул	Наименование
22	01/Маc120М-11	Кронштейн MacFOX 120М
75	02/Iso11М	Термомост Iso11М
143	05/T25	Профиль Т25
148	05/L15	Профиль L15
472	16/T10	Уплотнитель Т10
473	16/L10	Уплотнитель L10
511	20/W20А2	Шайба нерж. Ø20
513	20/R3,2x8 А2/А2	Заклепка 3,2x8 нерж./нерж.
523	20/R5x10 А/А2	Заклепка 5x10 алюм./нерж.
528	20/STS DIN 7504 4,2x16 М TX А2	Винт самонарезающий 4,2x16 нерж.
543	---	Дюбель фасадный Ø10

Поз.	Артикул	Наименование
544	---	Дюбель-гвоздь 6x60
546	---	Утеплитель
571	---	Плита из керамогранита
589	---	Плита AQUAPANEL®
Б	---	П-образный нижний штукатурный профиль
В	---	Г-образный штукатурный профиль-прищепка
Г	---	Шуруп AQUAPANEL® SB25
Д	---	Плиточный клей

1. \* Вариант отделки поверхности плит AQUAPANEL® окрашиванием с предварительным грунтованием, нанесением базового штукатурного слоя с армированием стеклянкой сеткой с последующим нанесением декоративной отделки с использованием декоративной штукатурки с окрашиванием или без.

2. Конструкция цоколя показана условно.

## Сечение 13-13. Примыкание к цоколю. Вариант 2

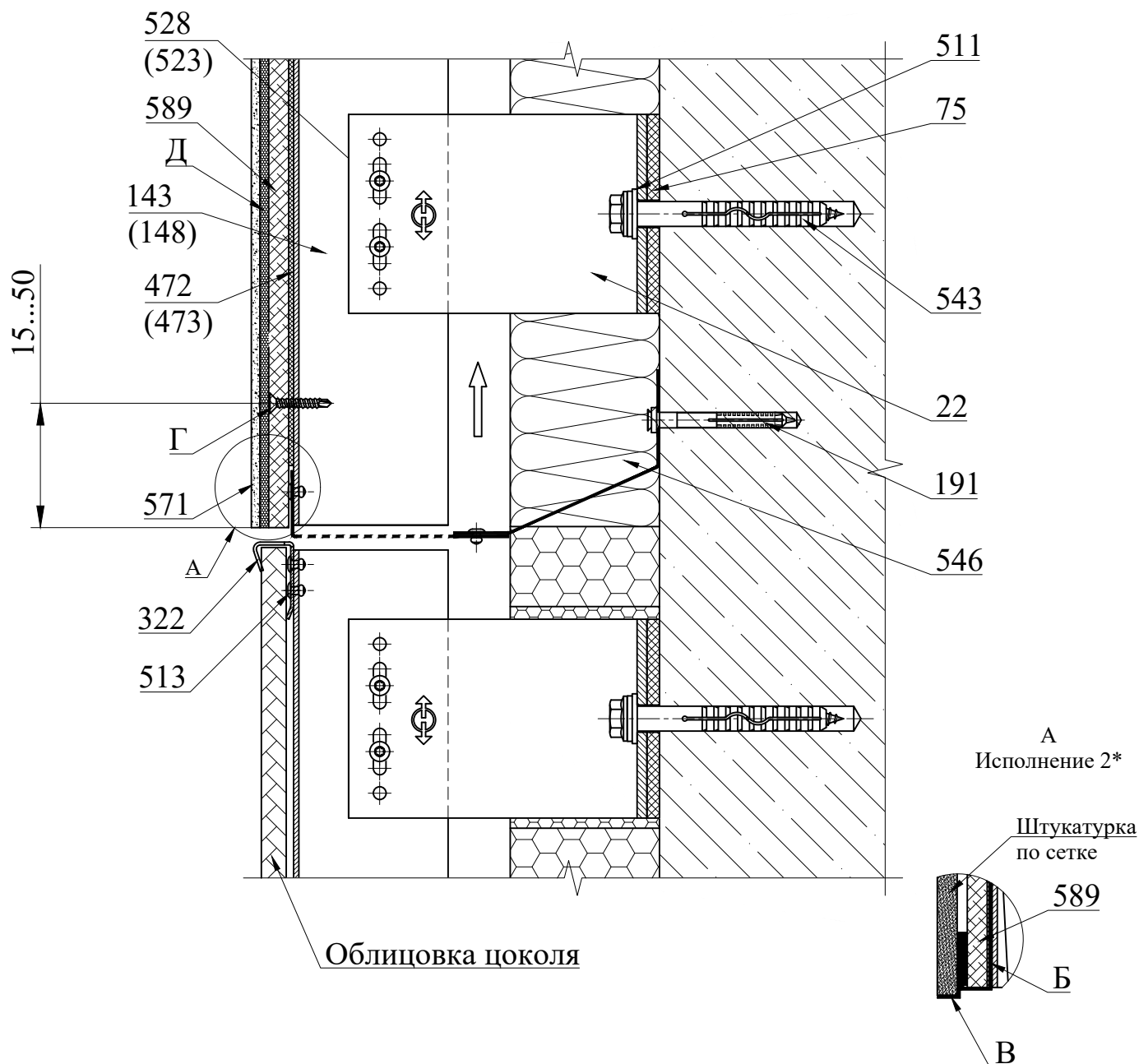


Поз.	Артикул	Наименование
22	01/Mac120M-11	Кронштейн MacFOX 120M
75	02/Iso11M	Термомост Iso11M
143	05/T25	Профиль T25
148	05/L15	Профиль L15
322	09/B11.12E	Кляммер стартовый нерж. B11.12E
472	16/T10	Уплотнитель T10
473	16/L10	Уплотнитель L10
511	20/W20A2	Шайба нерж. Ø20
513	20/R3,2x8 A2/A2	Заклепка 3,2x8 нерж./нерж.
523	20/R5x10 A/A2	Заклепка 5x10 алюм./нерж.
528	20/STS DIN 7504 4,2x16 M TX A2	Винт самонарезающий 4,2x16 нерж.

Поз.	Артикул	Наименование
543	---	Дюбель фасадный Ø10
544	---	Дюбель-гвоздь 6x60
546	---	Утеплитель
571	---	Плита из керамогранита
589	---	Плита AQUAPANEL®
Б	---	П-образный нижний штукатурный профиль
В	---	Г-образный штукатурный профиль-прищепка
Г	---	Шуруп AQUAPANEL® SB25
Д	---	Плиточный клей

\* Вариант отделки поверхности плит AQUAPANEL® окрашиванием с предварительным грунтованием, нанесением базового штукатурного слоя с армированием стеклянкой сеткой с последующим нанесением декоративной отделки с использованием декоративной штукатурки с окрашиванием или без.

### Сечение 13-13. Примыкание к цоколю. Вариант 3



Поз.	Артикул	Наименование
22	01/Mac120M-11	Кронштейн MacFOX 120M
75	02/Iso11M	Термомост Iso11M
143	05/T25	Профиль T25
148	05/L15	Профиль L15
322	09/B11.12E	Кляммер стартовый нерж. B11.12E
472	16/T10	Уплотнитель T10
473	16/L10	Уплотнитель L10
511	20/W20A2	Шайба нерж. Ø20
513	20/R3,2x8 A2/A2	Заклепка 3,2x8 нерж./нерж.
523	20/R5x10 A/A2	Заклепка 5x10 алюм./нерж.
528	20/STS DIN 7504 4,2x16 M TX A2	Винт самонарезающий 4,2x16 нерж.

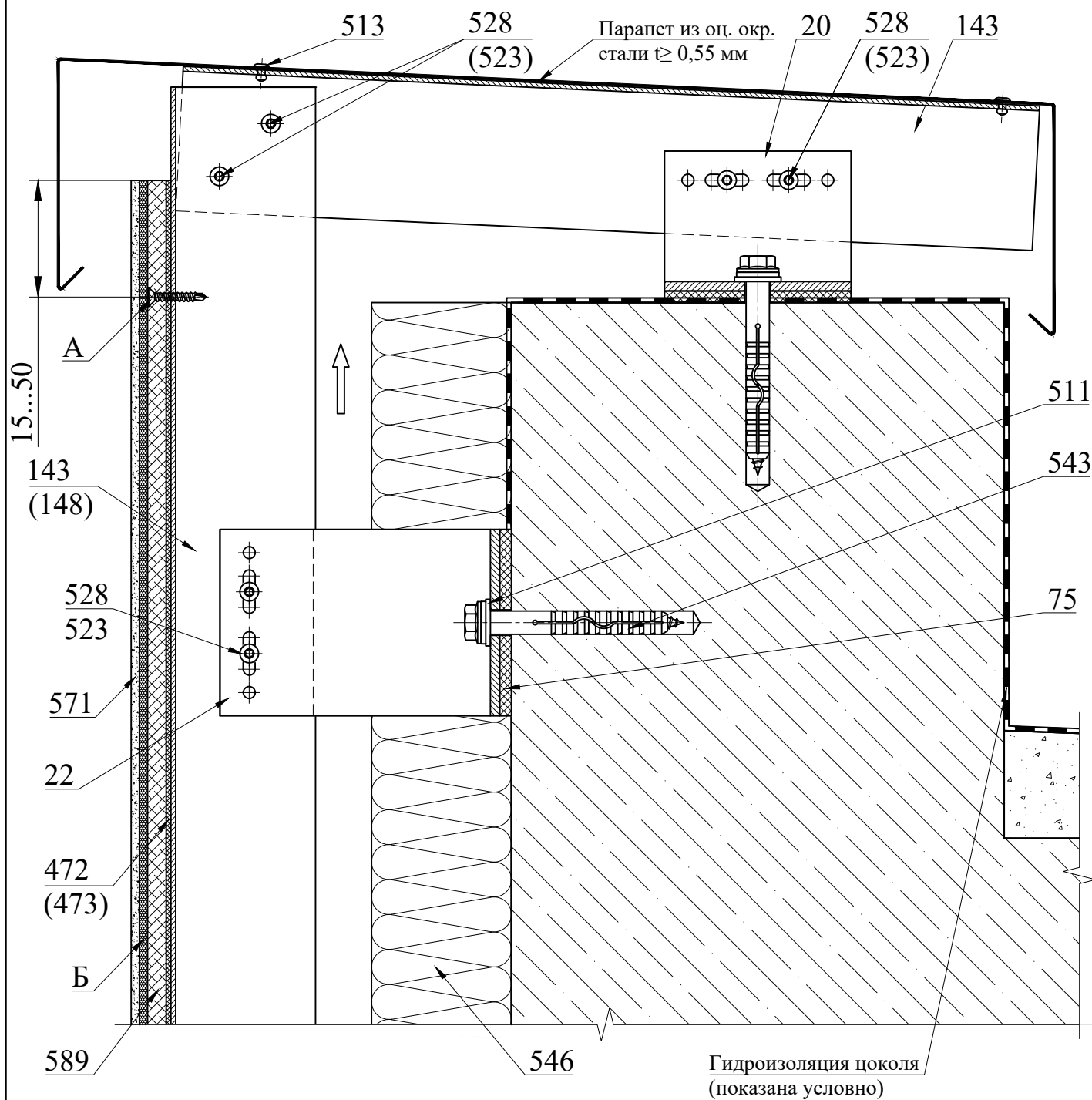
Поз.	Артикул	Наименование
543	---	Дюбель фасадный Ø10
544	---	Дюбель-гвоздь 6x60
546	---	Утеплитель
571	---	Плита из керамогранита
589	---	Плита AQUAPANEL®
Б	---	П-образный нижний штукатурный профиль
В	---	Г-образный штукатурный профиль-прищепка
Г	---	Шуруп AQUAPANEL® SB25
Д	---	Плиточный клей

\* Вариант отделки поверхности плит AQUAPANEL® окрашиванием с предварительным грунтованием, нанесением базового штукатурного слоя с армированием стеклянкой сеткой с последующим нанесением декоративной отделки с использованием декоративной штукатурки с окрашиванием или без.





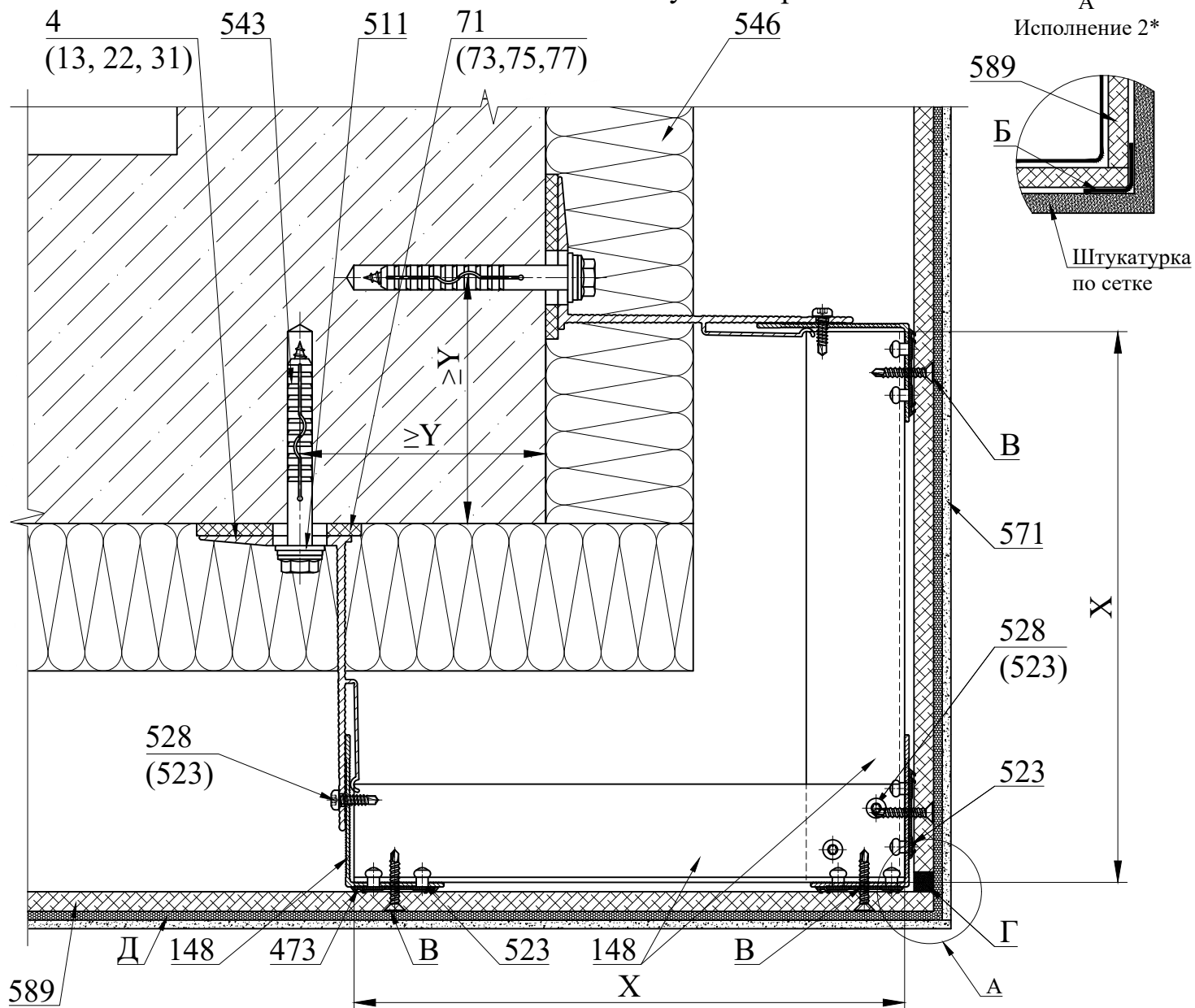
## Сечение 14-14. Примыкание к парапету



Поз.	Артикул	Наименование
20	01/Мас60М-11	Кронштейн MacFOX 60М
22	01/Мас120М-11	Кронштейн MacFOX 120М
75	02/Iso11М	Термомост Iso11М
143	05/T25	Профиль T25
148	05/L15	Профиль L15
472	16/T10	Уплотнитель T10
473	16/L10	Уплотнитель L10
511	20/W20A2	Шайба нерж. Ø20
513	20/R3,2x8 A2/A2	Заклепка 3,2x8 нерж./нерж.
523	20/R5x10 A/A2	Заклепка 5x10 алюм./нерж.

Поз.	Артикул	Наименование
528	20/STS DIN 7504 4,2x16 M TX A2	Винт самонарезающий 4,2x16 нерж.
543	---	Дюбель фасадный Ø10
546	---	Утеплитель
571	---	Плита из керамогранита
589	---	Плита AQUAPANEL®
A	---	Шуруп AQUAPANEL® SB25
B	---	Плиточный клей

Сечение 15-15. Внешний угол. Вариант 1



Поз.	Артикул	Наименование
4	01/Маc120L-11	Кронштейн MacFOX 120L
13	01/Маc120ML-11	Кронштейн MacFOX 120ML
22	01/Маc120M-11	Кронштейн MacFOX 120M
31	01/Маc120S-11	Кронштейн MacFOX 120S
71	02/Iso11L	Термомост Iso11 L
73	02/Iso11ML	Термомост Iso11 ML
75	02/Iso11M	Термомост Iso11 M
77	02/Iso11S	Термомост Iso11 S
148	05/L15	Профиль L15
473	16/L10	Уплотнитель L10
511	20/W20A2	Шайба нерж. Ø20
523	20/R5x10 A/A2	Заклепка 5x10 алю./нерж.

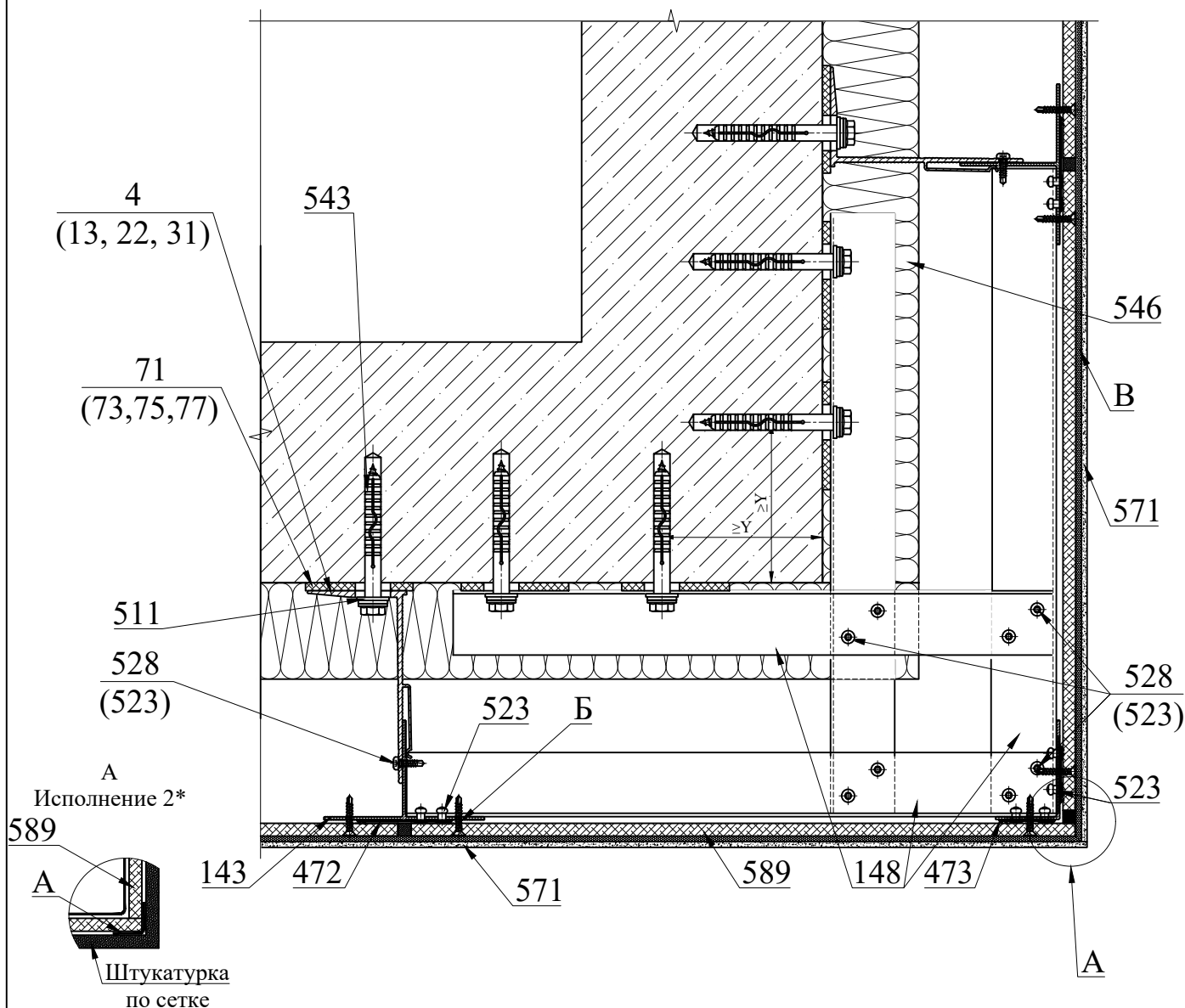
Поз.	Артикул	Наименование
528	20/STS DIN 7504 4,2x16 M TX A2	Винт самонарезающий 4,2x16 нерж.
543	---	Дюбель фасадный Ø10
546	---	Утеплитель
571	---	Плита из керамогранита
589	---	Плита AQUAPANEL®
Б	---	Угловой ПВХ-профиль с армирующей лентой
В	---	Шуруп AQUAPANEL® SB25
Г	---	Штукатурно-клеевая смесь КНАУФ Севенер
Д	---	Плиточный клей

1. X - не более 1/2 ширины закрепляемой листовой панели облицовки.

2. Y - согласно ТС на фасадный дюбель.

3. \* Вариант отделки поверхности плит AQUAPANEL® окрашиванием с предварительным грунтованием, нанесением базового штукатурного слоя с армированием стеклянной сеткой с последующим нанесением декоративной отделки с использованием декоративной штукатурки с окрашиванием или без.

## Сечение 15-15. Внешний угол. Вариант 2



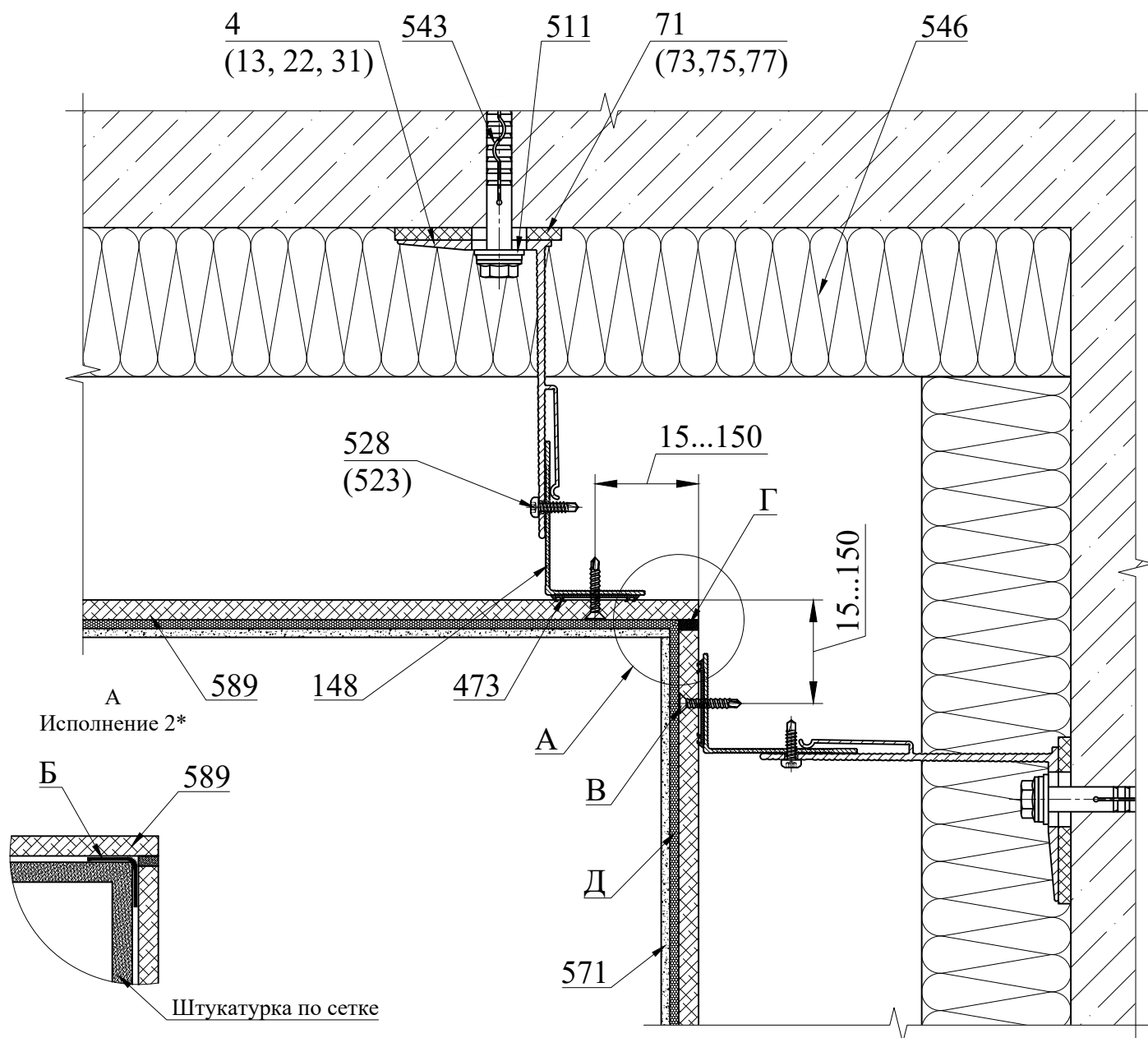
Поз.	Артикул	Наименование
4	01/Мас120L-11	Кронштейн МасFOX 120L
13	01/Мас120ML-11	КронштейнМасFOX 120ML
22	01/Мас120M-11	КронштейнМасFOX 120M
31	01/Мас120S-11	КронштейнМасFOX 120S
71	02/Iso11L	Термомост 67L
73	02/Iso11ML	Термомост 67ML
75	02/Iso11M	Термомост 67M
77	02/Iso11S	Термомост 67S
143	05/T25	Профиль Т25
148	05/L15	Профиль L15
472	16/T10	Уплотнитель Т10
473	16/L10	Уплотнитель L10

Поз.	Артикул	Наименование
511	20/W20A2	Шайба нерж. Ø20
523	20/R5x10 А/А2	Заклепка 5x10 алюм./нерж.
528	20/STS DIN 7504 4,2x16 М TX A2	Винт самонарезающий 4,2x16 нерж.
543	---	Дюбель фасадный Ø10
546	---	Утеплитель
571	---	Плита из керамогранита
589	---	Плита AQUAPANEL®
А	---	Угловой ПВХ-профиль с армирующей лентой
Б	---	Шуруп AQUAPANEL® SB25
В	---	Плиточный клей

1. Y - согласно ТС на фасадный дюбель.

2. \* Вариант отделки поверхности плит AQUAPANEL® окрашиванием с предварительным грунтованием, нанесением базового штукатурного слоя с армированием стекляннной сеткой с последующим нанесением декоративной отделки с использованием декоративной штукатурки с окрашиванием или без.

## Сечение 16-16. Внутренний угол



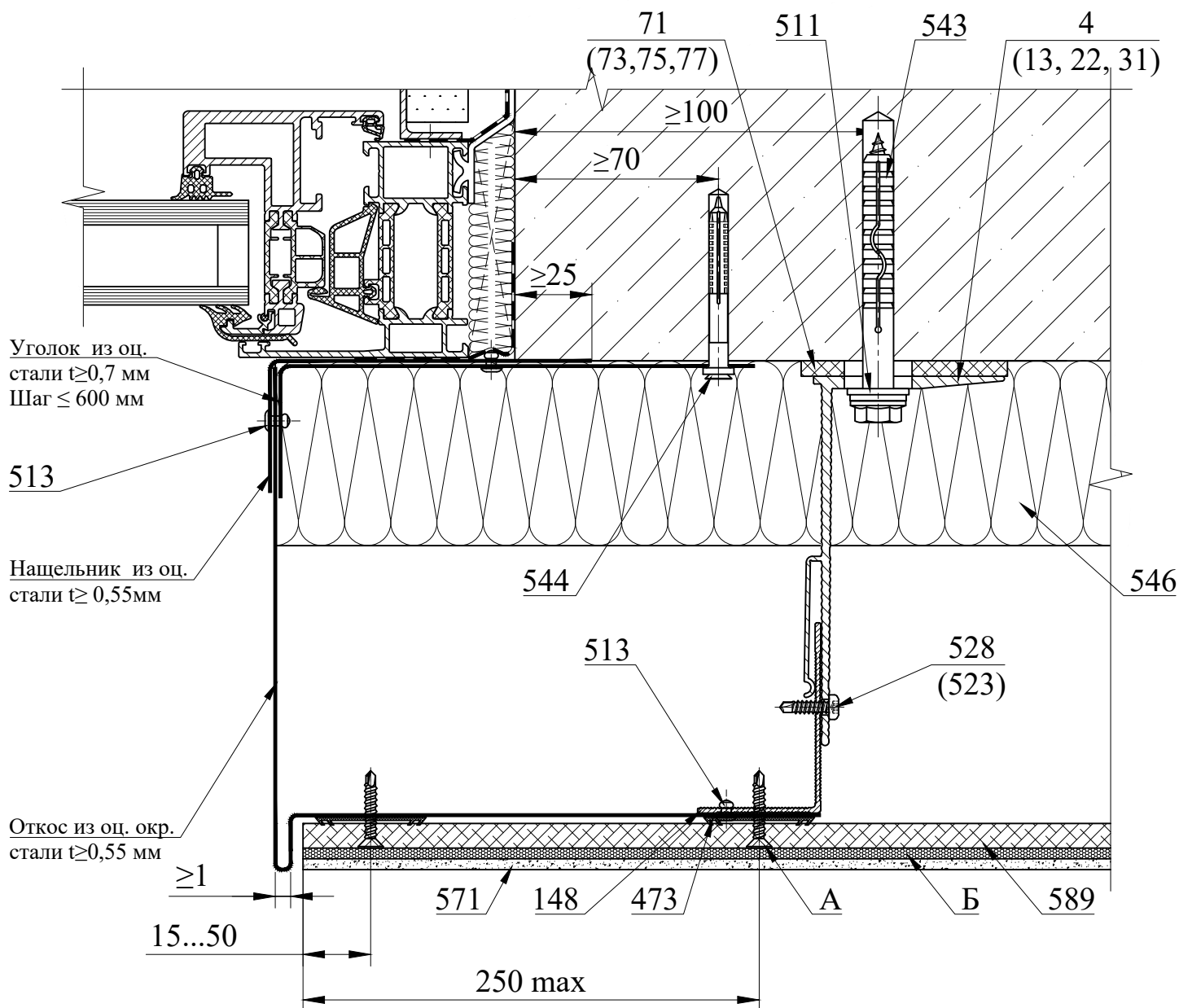
Поз.	Артикул	Наименование
4	01/Mac120L-11	Кронштейн MacFOX 120L
13	01/Mac120ML-11	Кронштейн MacFOX 120ML
22	01/Mac120M-11	Кронштейн MacFOX 120M
31	01/Mac120S-11	Кронштейн MacFOX 120S
71	02/Iso11L	Термомост Iso11 L
73	02/Iso11ML	Термомост Iso11 ML
75	02/Iso11M	Термомост Iso11 M
77	02/Iso11S	Термомост Iso11 S
148	05/L15	Профиль L15
473	16/L10	Уплотнитель L10
511	20/W20A2	Шайба нерж. Ø20
523	20/R5x10 A/A2	Заклепка 5x10 алюм./нерж.

Поз.	Артикул	Наименование
528	20/STS DIN 7504 4,2x16 M TX A2	Винт самонарезающий 4,2x16 нерж.
543	---	Дюбель фасадный Ø10
546	---	Утеплитель
571	---	Плита из керамогранита
589	---	Плита AQUAPANEL®
Б	---	Угловой ПВХ-профиль с армирующей лентой
В	---	Шуруп AQUAPANEL® SB25
Г	---	Штукатурно-клеевая смесь КНАУФ Севенер
Д	---	Плиточный клей

\* Вариант отделки поверхности плит AQUAPANEL® окрашиванием с предварительным грунтованием, нанесением базового штукатурного слоя с армированием стекляннной сеткой с последующим нанесением декоративной отделки с использованием декоративной штукатурки с окрашиванием или без.



## Сечение 17-17. Боковой откос из оцинкованной стали

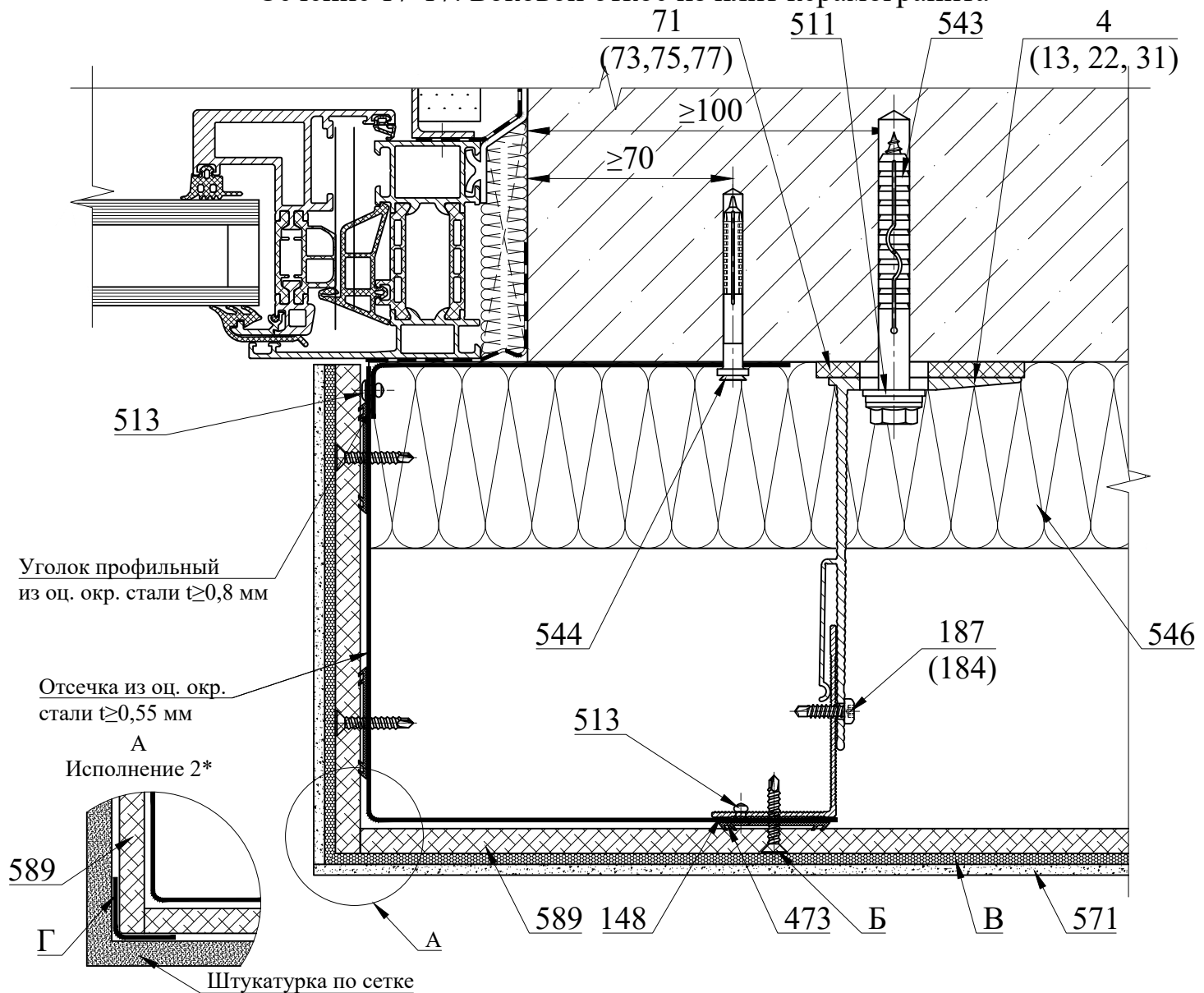


Поз.	Артикул	Наименование
4	01/Mac120L-11	Кронштейн MacFOX 120L
13	01/Mac120ML-11	Кронштейн MacFOX 120ML
22	01/Mac120M-11	Кронштейн MacFOX 120M
31	01/Mac120S-11	Кронштейн MacFOX 120S
71	02/Iso11L	Термомост Iso11L
73	02/Iso11ML	Термомост Iso11ML
75	02/Iso11M	Термомост Iso11M
77	02/Iso11S	Термомост Iso11S
148	05/L15	Профиль L15
473	16/L10	Уплотнитель L10
511	20/W20A2	Шайба нерж. Ø20

Поз.	Артикул	Наименование
513	20/R3,2x8 A2/A2	Заклепка 3,2x8 нерж./нерж.
523	20/R5x10 A/A2	Заклепка 5x10 алюм./нерж.
528	20/STS DIN 7504 4,2x16 M TX A2	Винт самонарезающий 4,2x16 нерж.
543	---	Дюбель фасадный Ø10
544	---	Дюбель-гвоздь 6x60
546	---	Утеплитель
571	---	Плита из керамогранита
589	---	Плита AQUAPANEL®
A	---	Шуруп AQUAPANEL® SB25
B	---	Плиточный клей

В качестве соединительных элементов между откосом и анкерами крепления к строительному основанию допускается применять сплошной крепежный элемент из оцинкованной окрашенной стали толщиной не менее 0,7 мм с шагом крепления не более 600 мм, а между откосом и вертикальным профилем - штучные крепежные элементы из оцинкованной окрашенной стали толщиной не менее 0,7 мм с шагом крепления не более 600 мм. Схему установки крепежных элементов см. листы 99 и 100.

## Сечение 17-17. Боковой откос из плит керамогранита



Поз.	Артикул	Наименование
4	01/Mac120L-11	Кронштейн MacFOX 120L
13	01/Mac120ML-11	Кронштейн MacFOX 120ML
22	01/Mac120M-11	Кронштейн MacFOX 120M
31	01/Mac120S-11	Кронштейн MacFOX 120S
71	02/Iso11L	Термомост Iso11L
73	02/Iso11ML	Термомост Iso11ML
75	02/Iso11M	Термомост Iso11M
77	02/Iso11S	Термомост Iso11S
148	05/L15	Профиль L15
473	16/L10	Уплотнитель L10
511	20/W20A2	Шайба нерж. Ø20
513	20/R3,2x8 A2/A2	Заклепка 3,2x8 нерж./нерж.

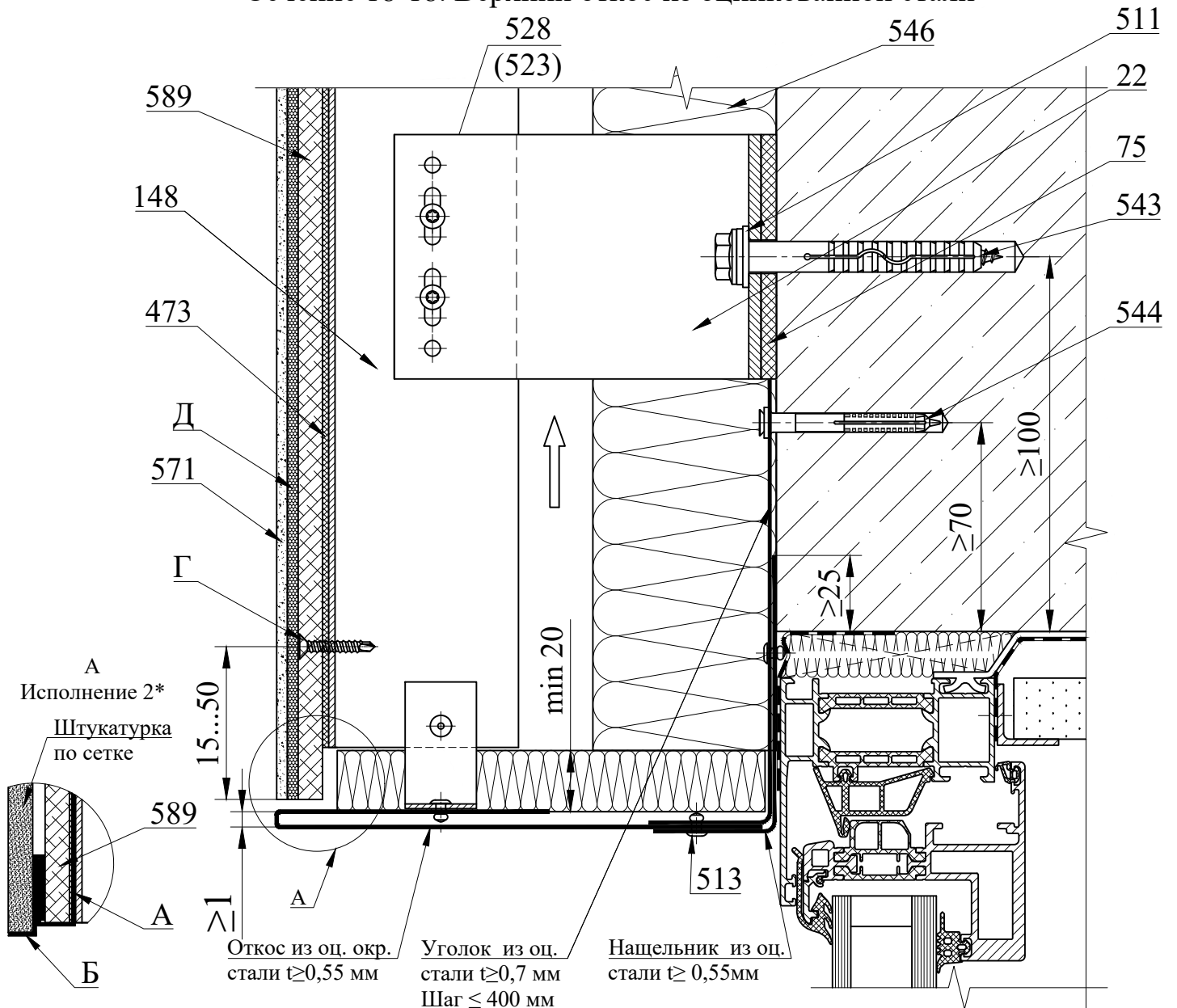
Поз.	Артикул	Наименование
523	20/R5x10 A/A2	Заклепка 5x10 алюм./нерж.
528	20/STS DIN 7504 4,2x16 M TX A2	Винт самонарезающий 4,2x16 нерж.
543	---	Дюбель фасадный Ø10
544	---	Дюбель-гвоздь 6x60
546	---	Утеплитель
571	---	Плита из керамогранита
589	---	Плита AQUAPANEL®
Б	---	Шуруп AQUAPANEL® SB25
В	---	Плиточный клей
Г	---	Угловой ПВХ-профиль с армирующей лентой

1. В качестве соединительных элементов между откосом и анкерами крепления к строительному основанию допускается применять сплошной крепежный элемент из оцинкованной окрашенной стали толщиной не менее 0,7 мм с шагом крепления не более 600 мм, а между откосом и вертикальным профилем - штучные крепежные уголки из оцинкованной окрашенной стали толщиной не менее 0,7 мм с шагом крепления не более 600 мм. Схему установки крепежных элементов см. листы 99 и 100.

2. \* Вариант отделки поверхности плит AQUAPANEL® окрашиванием с предварительным грунтованием, нанесением базового штукатурного слоя с армированием стеклянкой сеткой с последующим нанесением декоративной отделки с использованием декоративной штукатурки с окрашиванием или без.



Сечение 18-18. Верхний откос из оцинкованной стали



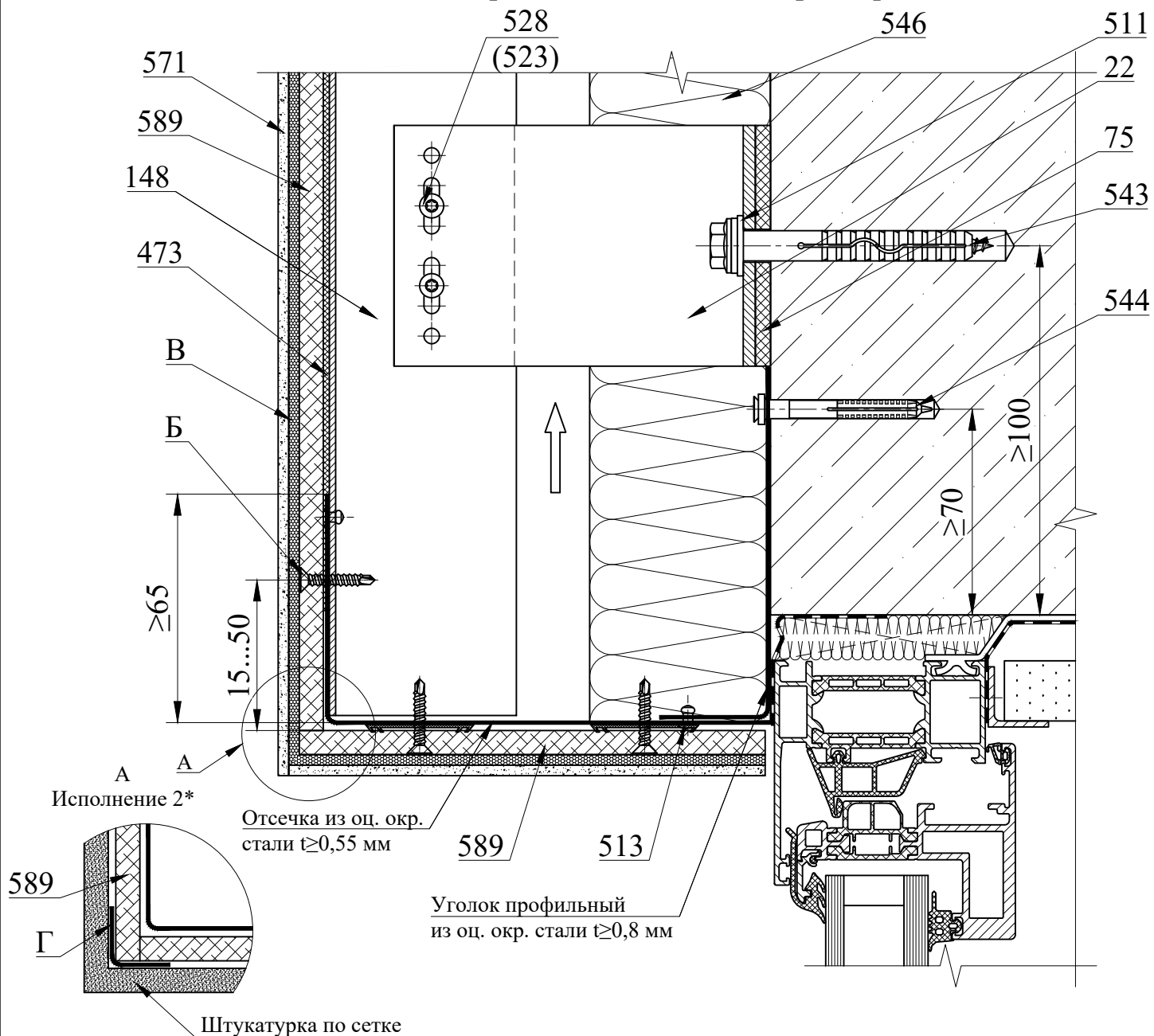
Поз.	Артикул	Наименование
22	01/Mac120M-11	Кронштейн MacFOX 120M
75	02/Iso11M	Термомост Iso11M
148	05/L15	Профиль L15
473	16/L10	Уплотнитель L10
511	20/W20A2	Шайба нерж. Ø20
513	20/R3,2x8 A2/A2	Заклепка 3,2x8 нерж./нерж.
523	20/R5x10 A/A2	Заклепка 5x10 алюм./нерж.
528	20/STS DIN 7504 4,2x16 M TX A2	Винт самонарезающий 4,2x16 нерж.
543	---	Дюбель фасадный Ø10

Поз.	Артикул	Наименование
544	---	Дюбель-гвоздь 6x60
546	---	Утеплитель
571	---	Плита из керамогранита
589	---	Плита AQUAPANEL®
Б	---	П-образный нижний штукатурный профиль
В	---	Г-образный штукатурный профиль-прищепка
Г	---	Шуруп AQUAPANEL® SB25
Д	---	Плиточный клей

1. В качестве соединительных элементов между откосом и анкерами крепления к строительному основанию допускается применять сплошной крепежный элемент из оцинкованной окрашенной стали толщиной не менее 0,7 мм с шагом крепления не более 400 мм, а между откосом и вертикальной направляющей сплошной крепежный элемент (в виде уголка) или полосы из оцинкованной окрашенной стали толщиной не менее 0,7 мм с шагом направляющих. Схему установки крепежных элементов см. листы 99 и 100.

2. \* Вариант отделки поверхности плит AQUAPANEL® окрашиванием с предварительным грунтованием, нанесением базового штукатурного слоя с армированием стеклянкой с последующим нанесением декоративной отделки с использованием декоративной штукатурки с окрашиванием или без.

## Сечение 18-18. Верхний откос из плит керамогранита



Поз.	Артикул	Наименование
22	01/Mac120M-11	Кронштейн MacFOX 120M
75	02/Iso11L	Термомост Iso11L
148	05/L15	Профиль L15
473	16/L10	Уплотнитель L10
511	20/W20A2	Шайба нерж. Ø20
513	20/R3,2x8 A2/A2	Заклепка 3,2x8 нерж./нерж.
523	20/R5x10 A/A2	Заклепка 5x10 алюм./нерж.
528	20/STS DIN 7504 4,2x16 M TX A2	Винт самонарезающий 4,2x16 нерж.

Поз.	Артикул	Наименование
543	---	Дюбель фасадный Ø10
544	---	Дюбель-гвоздь 6x60
546	---	Утеплитель
571	---	Плита из керамогранита
589	---	Плита AQUAPANEL®
Б	---	Шуруп AQUAPANEL® SB25
В	---	Плиточный клей
Г	---	Угловой ПВХ-профиль с армирующей лентой

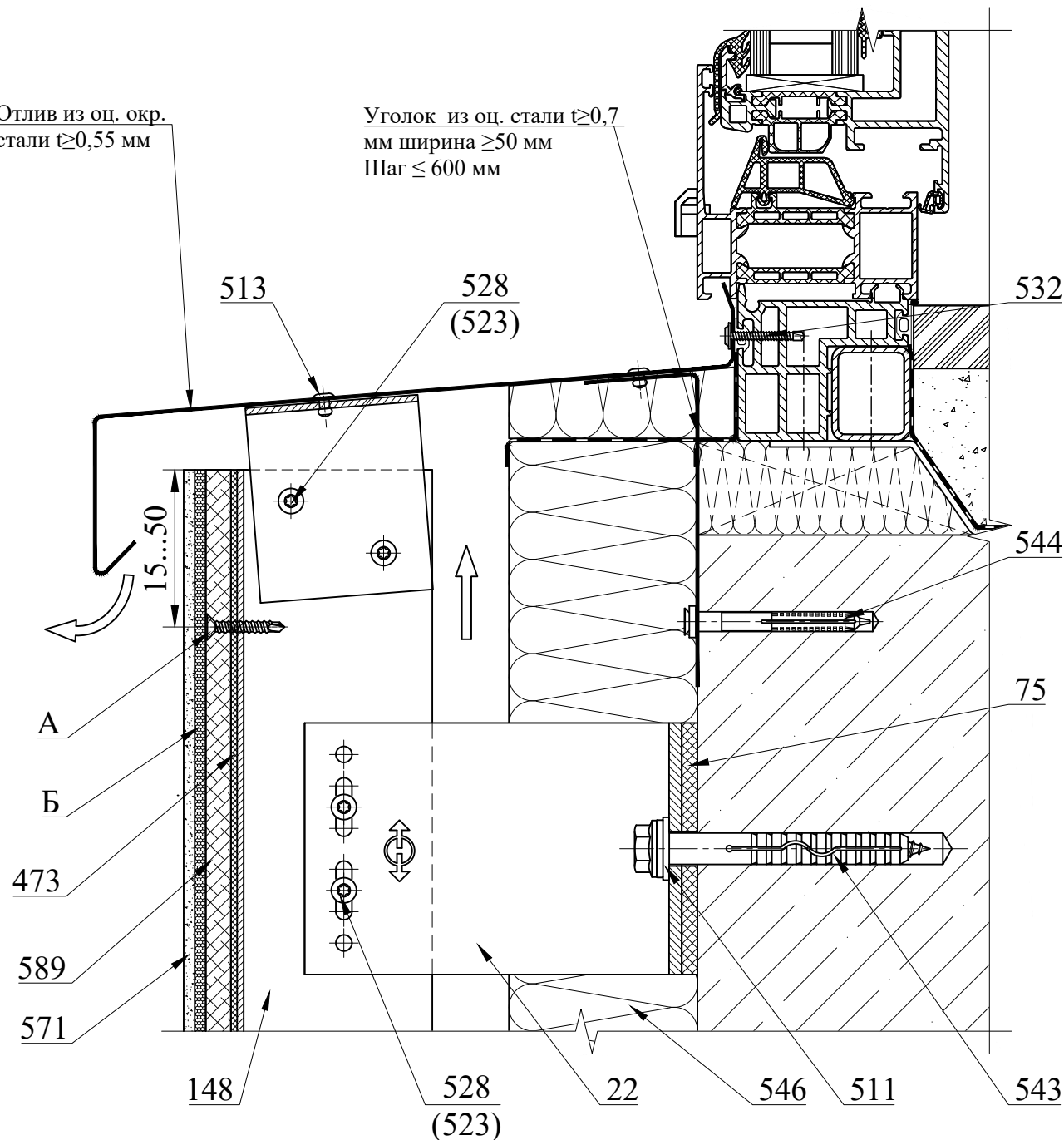
1. В качестве соединительных элементов между откосом и анкерами крепления к строительному основанию допускается применять сплошной крепежный элемент из оцинкованной окрашенной стали толщиной не менее 0,7 мм с шагом крепления не более 400 мм, а между откосом и вертикальным профилем - штучные крепежные уголки из оцинкованной окрашенной стали толщиной не менее 0,7 мм с креплением в вертикальные профили. Схему установки крепежных элементов см. листы 99 и 100.

2. \* Вариант отделки поверхности плит AQUAPANEL® окрашиванием с предварительным грунтованием, нанесением базового штукатурного слоя с армированием стеклянкой сеткой с последующим нанесением декоративной отделки с использованием декоративной штукатурки с окрашиванием или без.

## Сечение 19-19. Отлив из оцинкованной стали. Вариант 1

Отлив из оц. окр. стали  $\geq 0,55$  мм

Уголок из оц. стали  $\geq 0,7$  мм ширина  $\geq 50$  мм Шаг  $\leq 600$  мм

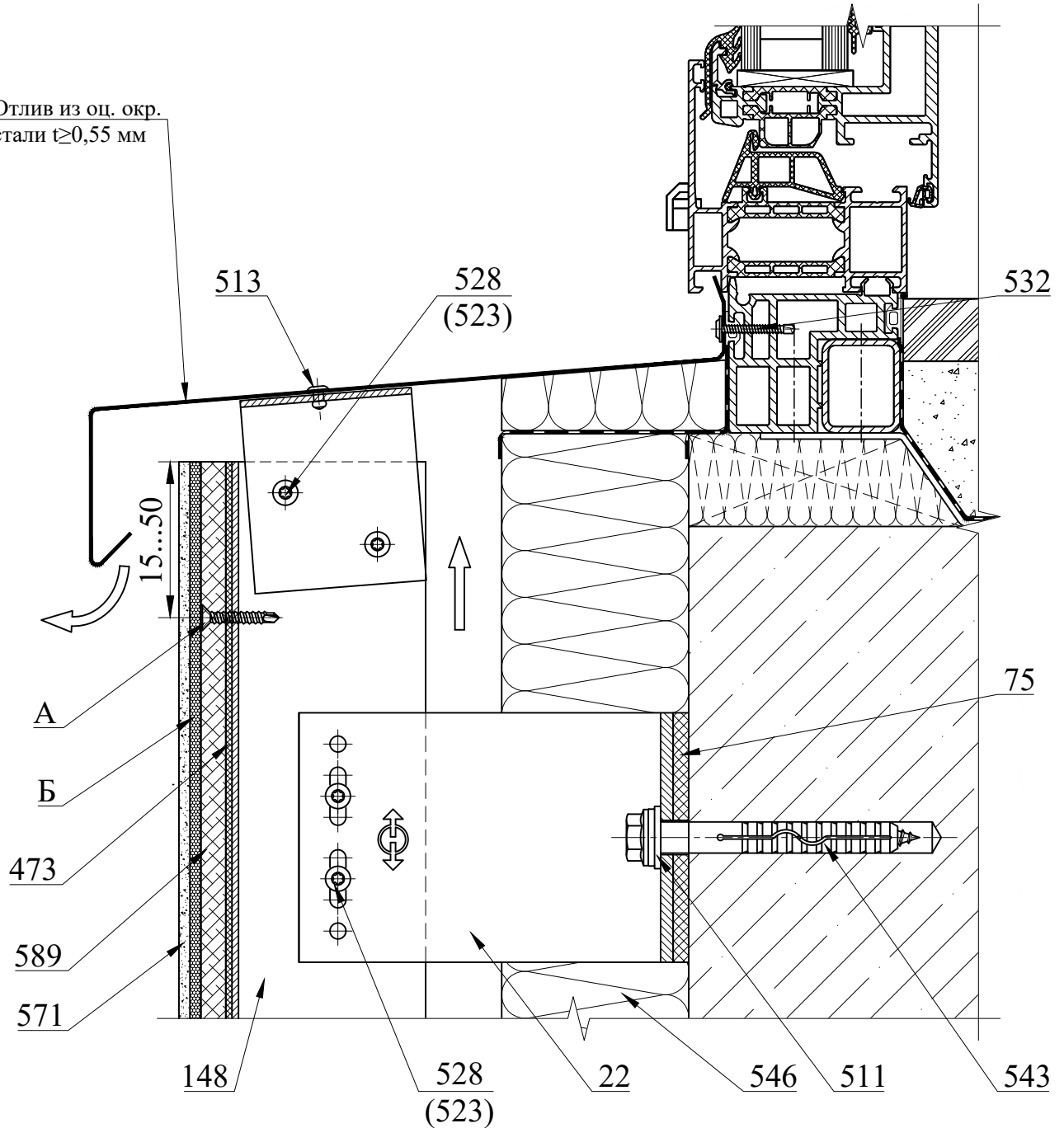


Поз.	Артикул	Наименование
22	01/Мас120М-11	Кронштейн MacFOX 120М
75	02/Iso11М	Термомост Iso11М
148	05/L15	Профиль L15
473	16/L10	Уплотнитель L10
511	20/W20A2	Шайба нерж. Ø20
513	20/R3,2x8 A2/A2	Закlepка 3,2x8 нерж./нерж.
523	20/R5x10 A/A2	Закlepка 5x10 алюм./нерж.
528	20/STS DIN 7504 4,2x16 M TX A2	Винт самонарезающий 4,2x16 нерж.

Поз.	Артикул	Наименование
532	20/S4,2x30/ZC	Винт самонарезающий 4,2x30 оц.
543	---	Дюбель фасадный Ø10
544	---	Дюбель-гвоздь 6x60
546	---	Утеплитель
571	---	Плита из керамогранита
589	---	Плита AQUAPANEL®
А	---	Шуруп AQUAPANEL® SB25
Б	---	Плиточный клей

## Сечение 19-19. Отлив из оцинкованной стали. Вариант 2

Отлив из оц. окр.  
стали  $\geq 0,55$  мм

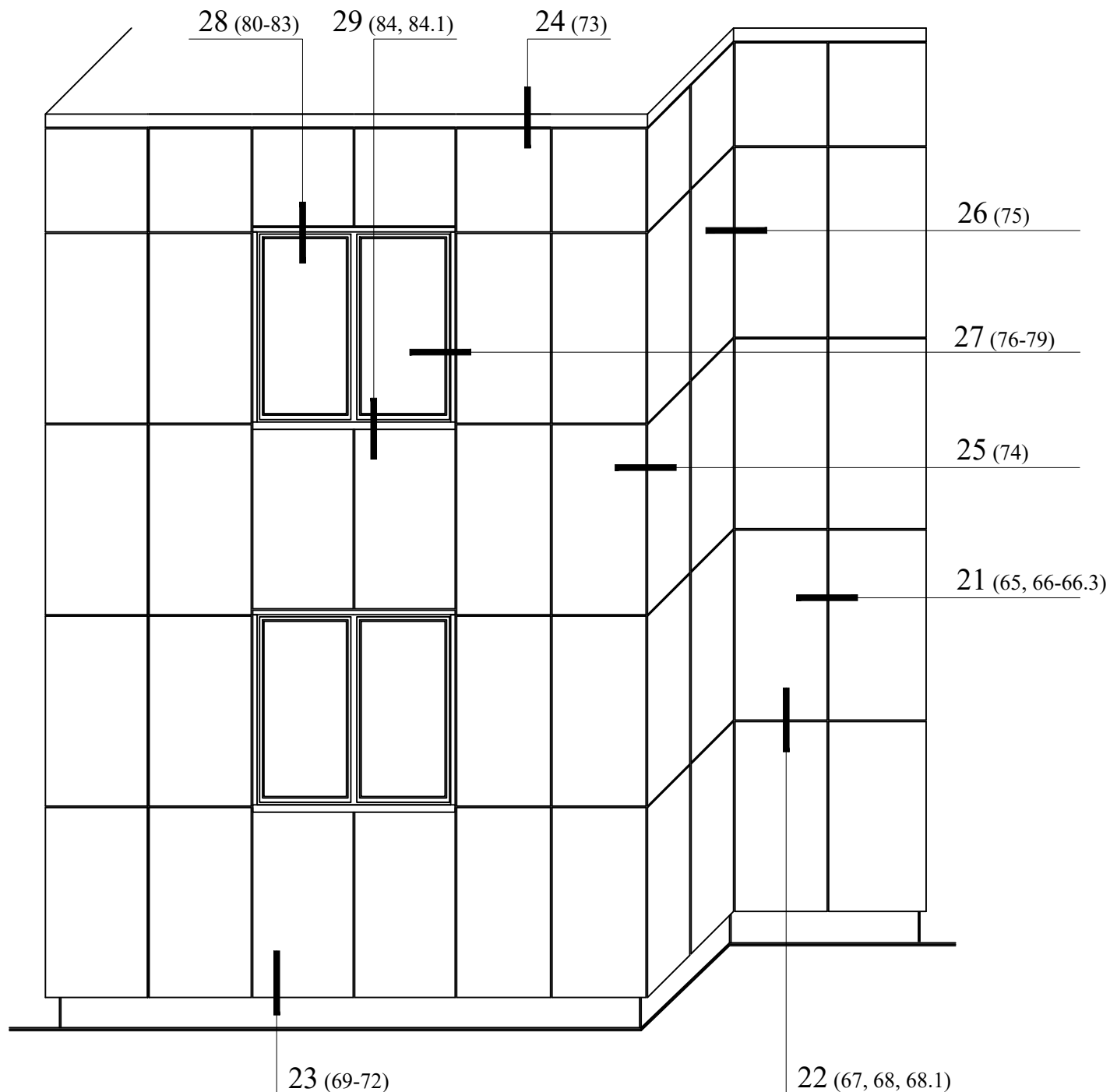


Поз.	Артикул	Наименование
22	01/Мас120М-11	Кронштейн MacFOX 120М
75	02/Iso11М	Термомост Iso11М
148	05/L15	Профиль L15
473	16/L10	Уплотнитель L10
511	20/W20A2	Шайба нерж. Ø20
513	20/R3,2x8 A2/A2	Закlepка 3,2x8 нерж./нерж.
523	20/R5x10 A/A2	Закlepка 5x10 алюм./нерж.
528	20/STS DIN 7504 4,2x16 M TX A2	Винт самонарезающий 4,2x16 нерж.

Поз.	Артикул	Наименование
532	20/S4,2x30/ZC	Винт самонарезающий 4,2x30 оц.
543	---	Дюбель фасадный Ø10
546	---	Утеплитель
571	---	Плита из керамогранита
589	---	Плита AQUAPANEL®
А	---	Шуруп AQUAPANEL® SB25
Б	---	Плиточный клей

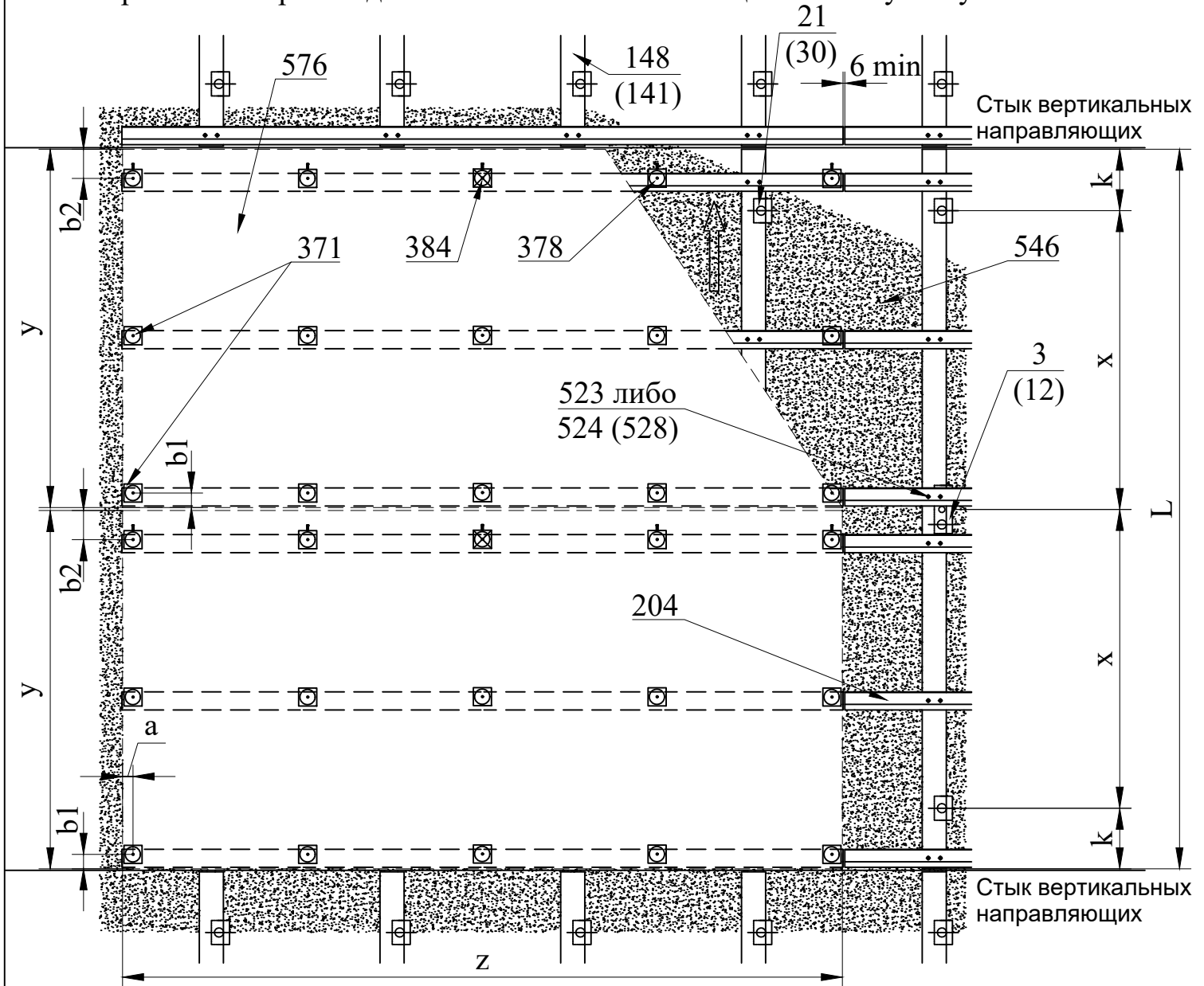
Скрытое крепление плит облицовки при помощи анкеров Keil (анкеров FISHER FZP II, самонарезающих винтов EJOT Duro PT, анкерных заклепок SFS TU-S) и аграф.

Общий вид раскладки листовых панелей облицовки. Маркировка узлов



Скрытое крепление плит облицовки при помощи анкеров Keil (анкеров FISHER FZP II, самонарезающих винтов EJOT Duro PT, анкерных заклепок SFS TU-S) и аграф.

Вертикальная раскладка листовых панелей облицовки на глухом участке стены



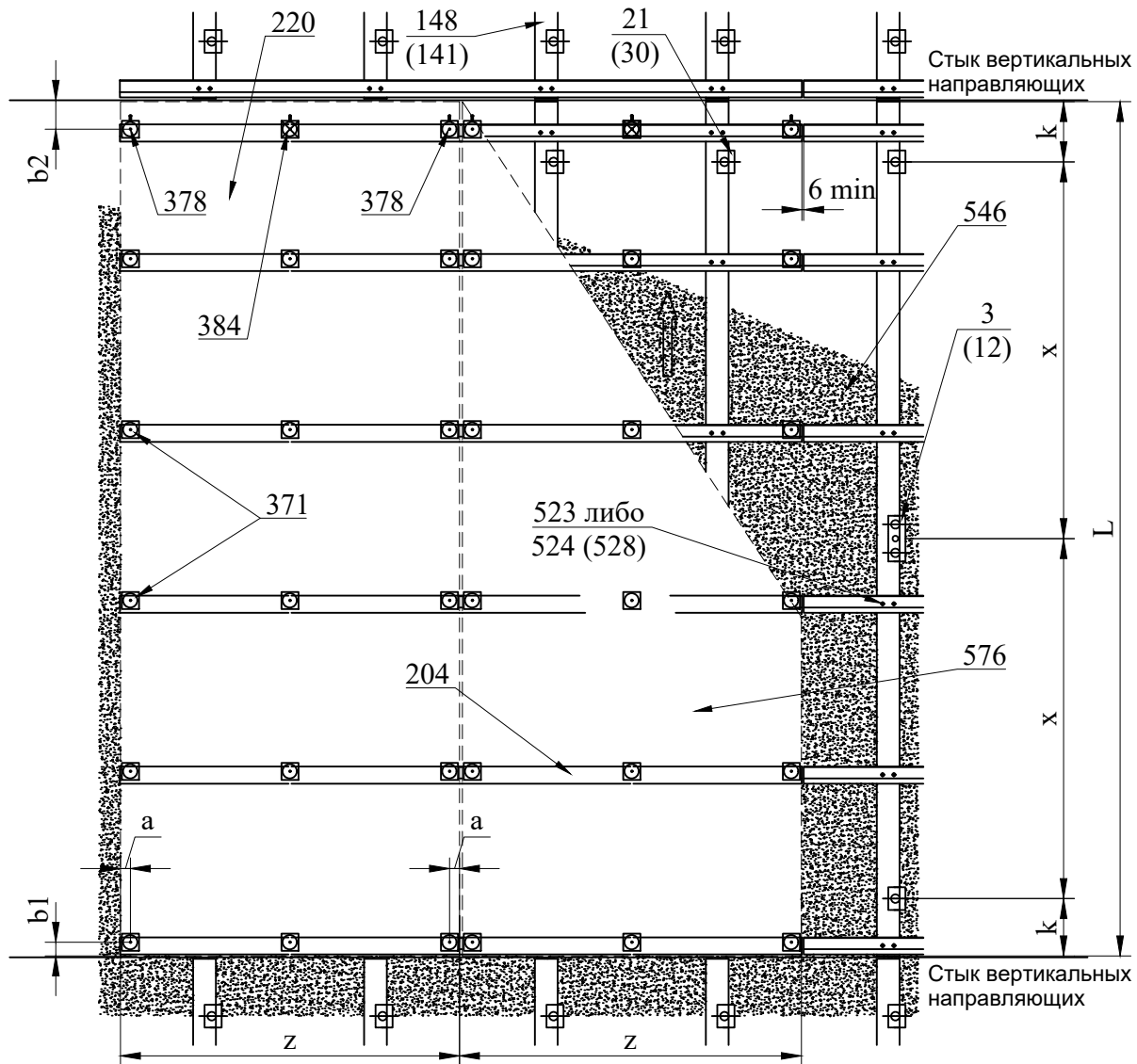
Поз.	Артикул	Наименование
3	01/Мас90L-11	Кронштейн МасFOX 90L
12	01/Мас90ML-11	Кронштейн МасFOX 90ML
21	01/Мас90M-11	Кронштейн МасFOX 90M
30	01/Мас90S-11	Кронштейн МасFOX 90S
141	05/T15	Профиль T15
148	05/L15	Профиль L15
204	06/Trag10	Планка Trag10
371	10/Trag10/60	Аграфа опорная Trag10 60

Поз.	Артикул	Наименование
378	10/BTrag10/60	Аграфа несущая Trag10 60
384	10/BFTrag10/60	Аграфа несущая фиксируемая Trag10 60
523	20/R5x10 A/A2	Заклепка 5x10 A/A2
524	20/R5x12 A/A2	Заклепка 5x12 A/A2
528	20/S4,2x16	Винт самонарезающий 4,2x16 A2
546	---	Утеплитель
576	---	Листовые панели облицовки

1. Определение минимальных значений "b1" и "b2" приведено на стр. 127, допустимые значения "a" и максимальные значения "b1", "b2" принимаются по рекомендациям производителя облицовки и (или) на основании статического расчета.
2. ZxY - модуль раскладки листовых панелей облицовки, принимается по рекомендациям производителя облицовки и (или) на основании статического расчета.
3. Каждая плита крепится только одной фиксируемой аграфой.



Скрытое крепление плит облицовки при помощи анкеров Keil (анкеров FISHER FZP II, самонарезающих винтов EJOT Duro PT, анкерных заклепок SFS TU-S) и аграф.  
Горизонтальная раскладка листовых панелей облицовки на глухом участке стены



Поз.	Артикул	Наименование
3	01/Мас90L-11	Кронштейн MacFOX 120L
13	01/Мас90ML-11	Кронштейн MacFOX 120ML
23	01/Мас90M-11	Кронштейн MacFOX 120M
33	01/Мас90S-11	Кронштейн MacFOX 120S
141	05/T15	Профиль T15
148	05/L15	Профиль L15
204	06/Trag10	Планка Trag10
371	10/Trag10/60	Аграф опорная Trag10 60
378	10/BTrag10/60	Аграф несущая Trag10 60

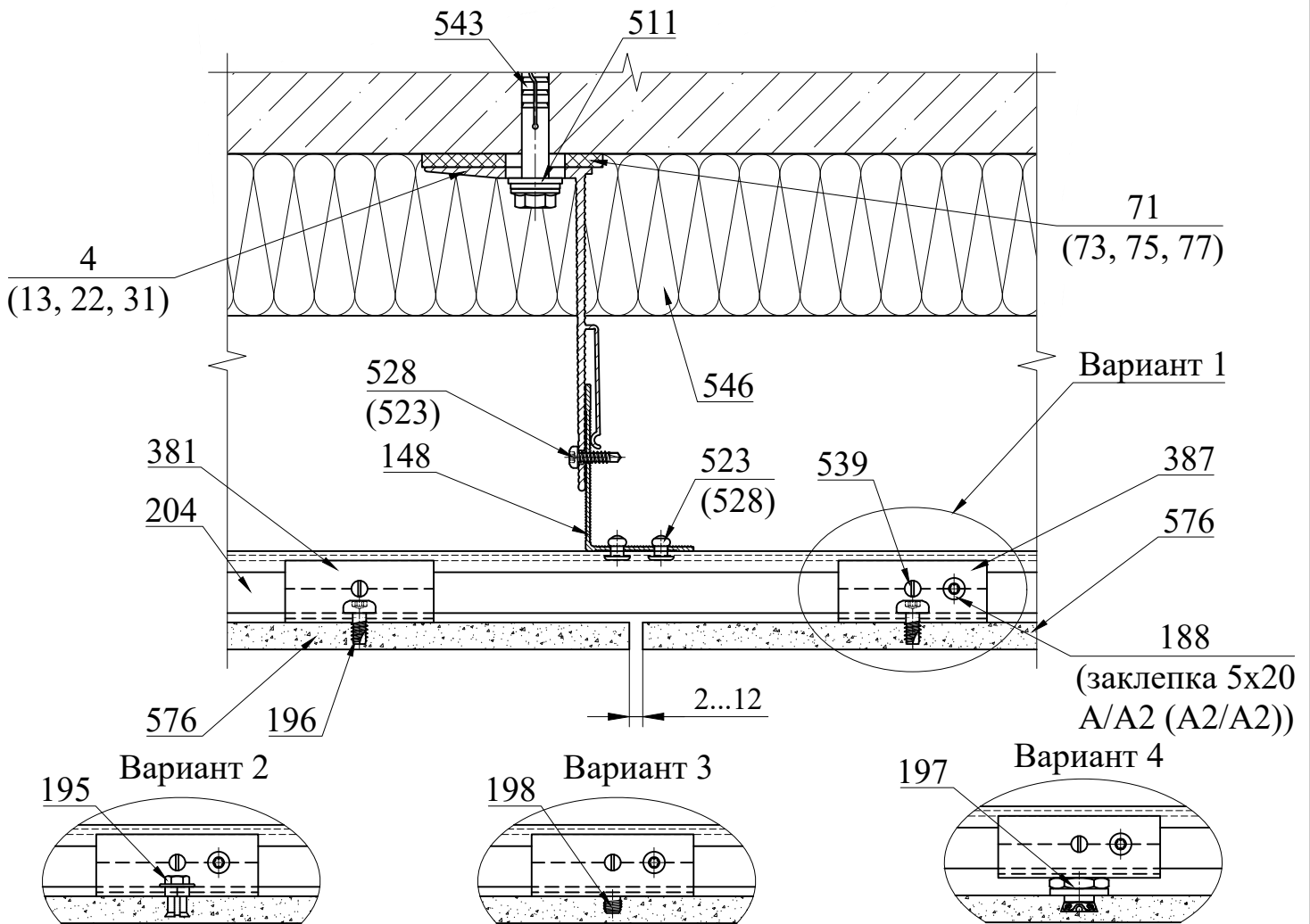
Поз.	Артикул	Наименование
384	10/BFTrag10/60	Аграф несущая фиксируемая Trag10 60
523	20/R5x10 A/A2	Заклепка 5x10 алюм./нерж.
524	20/R5x12 A/A2	Заклепка 5x12 алюм./нерж.
528	20/STS DIN 7504 4,2x16 M TX A2	Винт самонарезающий 4,2x16 нерж.
546	---	Утеплитель
576	---	Листовые панели облицовки

1. Определение минимальных значений "b1" и "b2" приведено на стр. 127, допустимые значения "a" и максимальные значения "b1", "b2" принимаются по рекомендациям производителя облицовки и (или) на основании статического расчета.
2. ZxY - модуль раскладки листовых панелей облицовки, принимается по рекомендациям производителя облицовки и (или) на основании статического расчета.
3. Каждая плита крепится только одной фиксируемой аграфой.



Скрытое крепление плит облицовки при помощи анкеров Keil (анкеров FISHER FZP II, самонарезающих винтов EJOT Duro PT, анкерных заклепок SFS TU-S) и аграф.

Сечение 21-21. Вертикальный стык плит



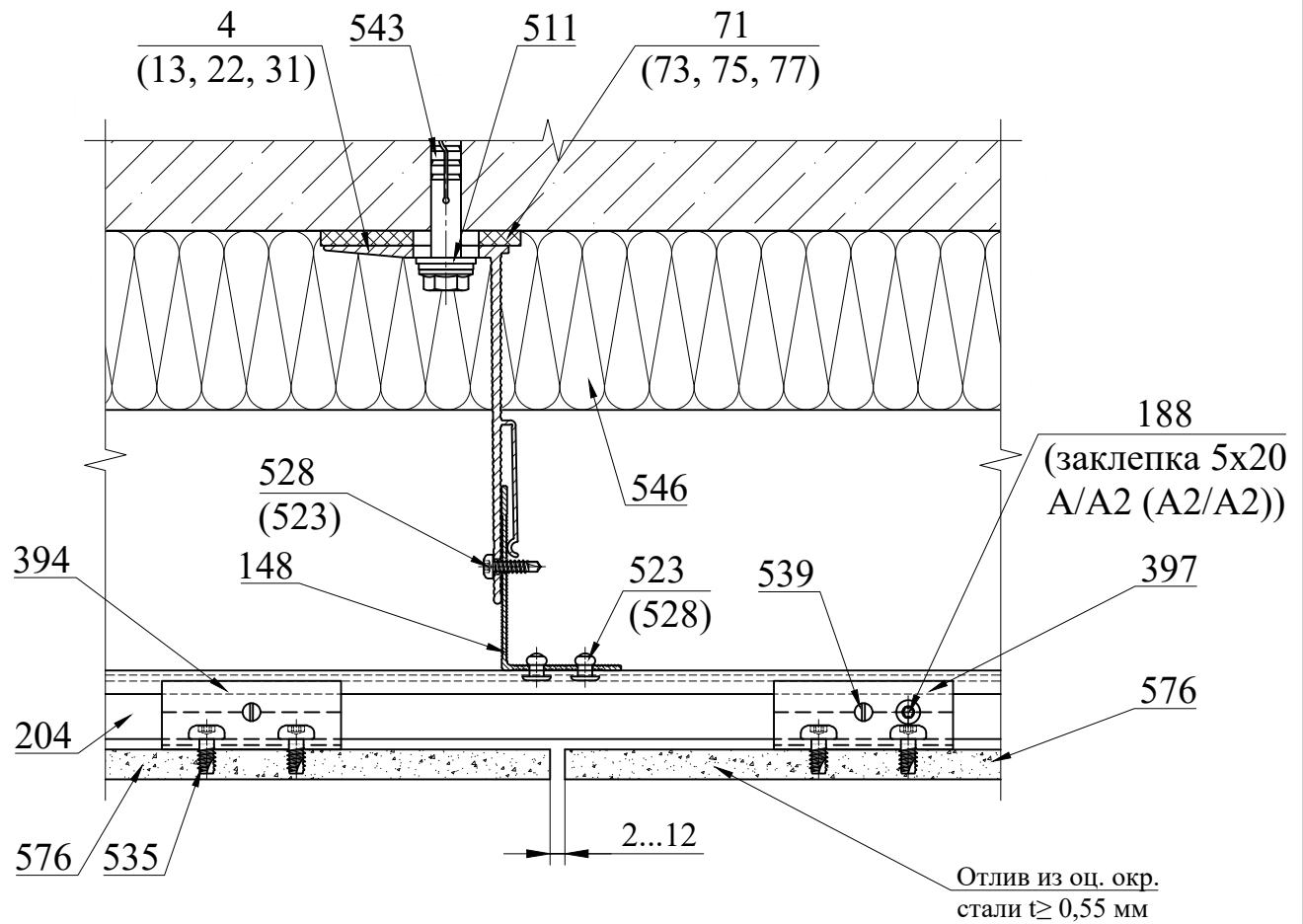
Поз.	Артикул	Наименование
4	01/Mac120L-11	Кронштейн MacFOX 120L
13	01/Mac120ML-11	Кронштейн MacFOX 120ML
22	01/Mac120M-11	Кронштейн MacFOX 120M
31	01/Mac120S-11	Кронштейн MacFOX 120S
71	02/Iso11L	Термомост Iso11L
73	02/Iso11ML	Термомост Iso11ML
75	02/Iso11M	Термомост Iso11M
77	02/Iso11S	Термомост Iso11S
148	05/L15	Профиль L15
204	06/Trag10	Планка Trag10
381	10/BTrag10H6,5/80	Аграф несущая Trag10 H6,5 60
387	10/BFTrag10H6,5/60	Аграф несущая фиксируемая Trag10 H6,5 60
511	20/W20A2	Шайба нерж. Ø20
523	20/R5x10 A/A2	Заклепка 5x10 алюм./нерж.

Поз.	Артикул	Наименование
528	20/STS DIN 7504 4,2x16 M TX A2	Винт самонарезающий 4,2x16 нерж.
529	20/STS DIN 7504 4,2x25 M TX A2	Винт самонарезающий 4,2x25 нерж.
534	---	Анкер KEIL
535	---	Винт самонарезающий EJOT Duro PT S 6,0x9,5
537	---	Анкер FISHER FZP II
538	---	Анкерная заклепка SFS TU-S-6x11-A4
539	20/S DIN 7985 H M6x12 A2	Винт регулировочный M6x12 нерж.
543	---	Дюбель фасадный Ø10
546	---	Утеплитель
576	---	Листовые панели облицовки

Применение в качестве фиксирующего элемента гильзы заклепки 5x20 A/A2 (A2/A2) обеспечивает разъемность соединения и возможность демонтажа плиты.

Скрытое крепление плит облицовки при помощи самонарезающих  
винтов EJOT Duro PT и аграф.

Сечение 21-21. Вертикальный стык плит



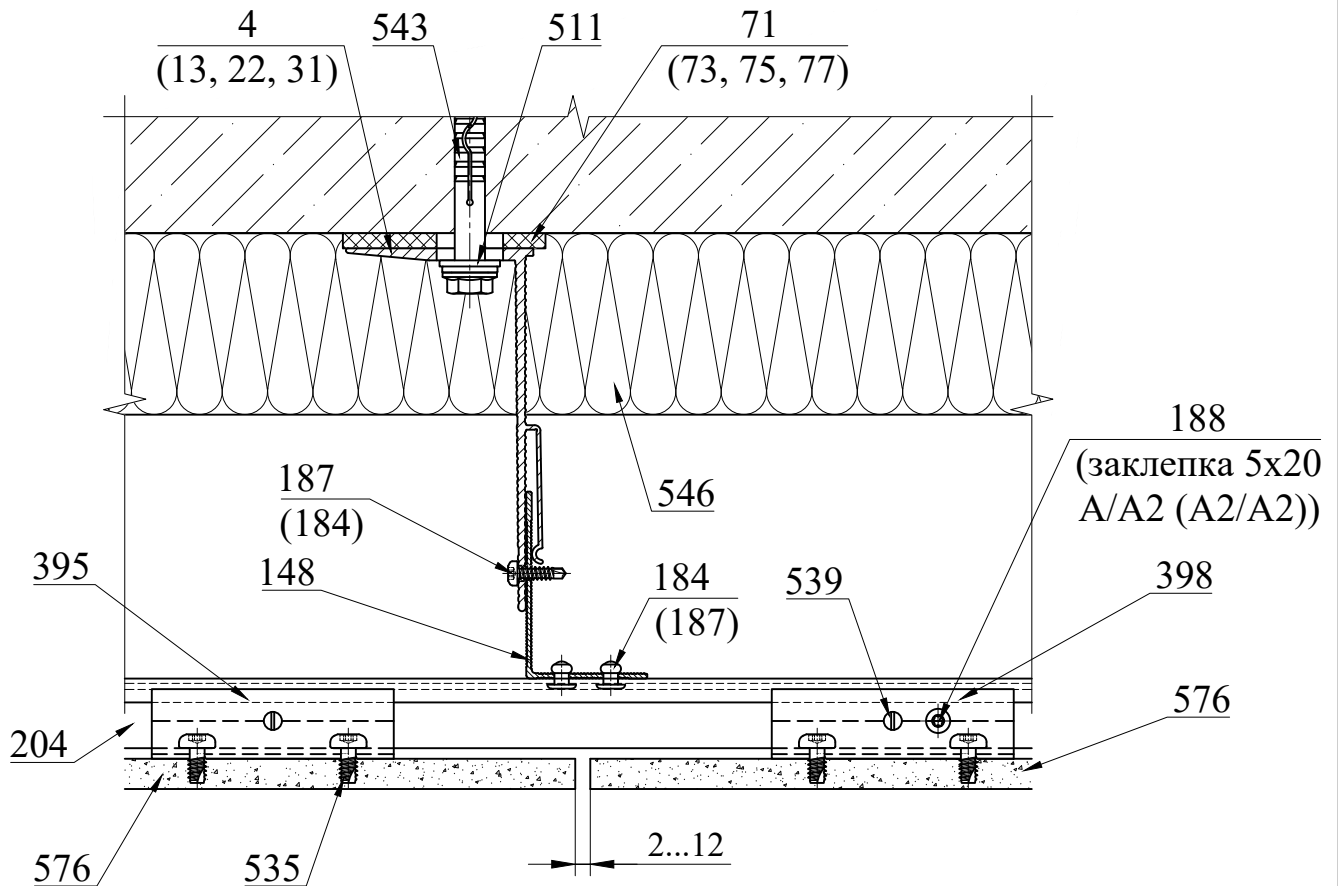
Поз.	Артикул	Наименование
4	01/Mac120L-11	Кронштейн MacFOX 120L
13	01/Mac120ML-11	Кронштейн MacFOX 120ML
22	01/Mac120M-11	Кронштейн MacFOX 120M
31	01/Mac120S-11	Кронштейн MacFOX 120S
71	02/Iso11L	Термомост Iso11L
73	02/Iso11ML	Термомост Iso11ML
75	02/Iso11M	Термомост Iso11M
77	02/Iso11S	Термомост Iso11S
148	05/L15	Профиль L15
204	06/Trag10	Планка Trag10
394	10/BTrag10H6,5x3/60	Аграфа несущая Trag10 H6,5x3/60
397	10/BFTrag10H6,5x3/60	Аграфа несущая фиксируемая Trag10 H6,5x3/60
511	20/W20A2	Шайба нерж. Ø20

Поз.	Артикул	Наименование
523	20/R5x10 A/A2	Заклепка 5x10 алюм./нерж.
528	20/STS DIN 7504 4,2x16 M TX A2	Винт самонарезающий 4,2x16 нерж.
529	20/STS DIN 7504 4,2x25 M TX A2	Винт самонарезающий 4,2x25 нерж.
543	---	Дюбель фасадный Ø10
539	20/S DIN 7985 H M6x12 A2	Винт регулировочный M6x12 нерж.
535	---	Винт самонарезающий EJOT Duro PT S 6,0x9,5
546	---	Утеплитель
576	---	Листовые панели облицовки (Фиброцементная плита, панель HPL, Rockpanel Premium A2)

Применение в качестве фиксирующего элемента гильзы заклепки 5x20 A/A2 (A2/A2) обеспечивает разъемность соединения и возможность демонтажа плиты.

Скрытое крепление плит облицовки при помощи самонарезающих винтов EJOT Duro PT и аграф.

Сечение 21-21. Вертикальный стык плит. Общий случай



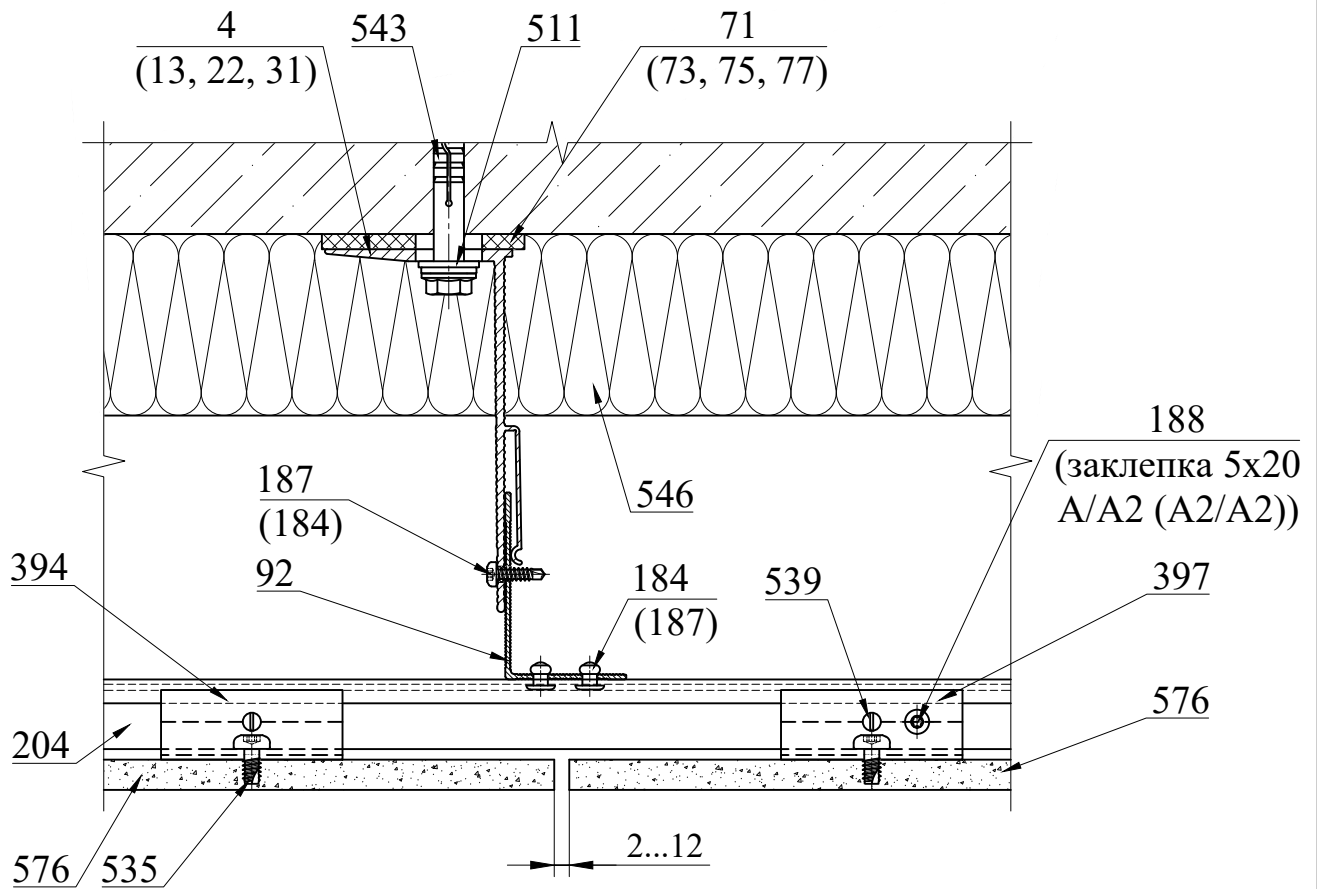
Поз.	Артикул	Наименование
4	01/Mac120L-11	Кронштейн MacFOX 120L
13	01/Mac120ML-11	Кронштейн MacFOX 120ML
22	01/Mac120M-11	Кронштейн MacFOX 120M
31	01/Mac120S-11	Кронштейн MacFOX 120S
71	02/Iso11L	Термомост Iso11L
73	02/Iso11ML	Термомост Iso11ML
75	02/Iso11M	Термомост Iso11M
77	02/Iso11S	Термомост Iso11S
148	05/L15	Профиль L15
204	06/Trag10	Планка Trag10
395	10/BTrag10H6,5x3/80	Аграфа несущая Trag10 H6,5x3/80
398	10/BFTrag10H6,5x3/80	Аграфа несущая фиксируемая Trag10 H6,5x3/80
511	20/W20A2	Шайба нерж. Ø20

Поз.	Артикул	Наименование
523	20/R5x10 A/A2	Заклепка 5x10 алюм./нерж.
528	20/STS DIN 7504 4,2x16 M TX A2	Винт самонарезающий 4,2x16 нерж.
529	20/STS DIN 7504 4,2x25 M TX A2	Винт самонарезающий 4,2x25 нерж.
543	---	Дюбель фасадный Ø10
539	20/S DIN 7985 H M6x12 A2	Винт регулировочный M6x12 нерж.
535	---	Винт самонарезающий EJOT Duro PT S 6,0x9,5
546	---	Утеплитель
576	---	Листовые панели облицовки (Фиброцементная плита, панель HPL, Rockpanel Premium A2)

Применение в качестве фиксирующего элемента гильзы заклепки 5x20 алюм./нерж. (нерж./нерж.) обеспечивает разъемность соединения и возможность демонтажа плиты.

Скрытое крепление плит облицовки при помощи самонарезающих  
винтов EJOT Duro PT и аграф.

Сечение 21-21. Вертикальный стык плит



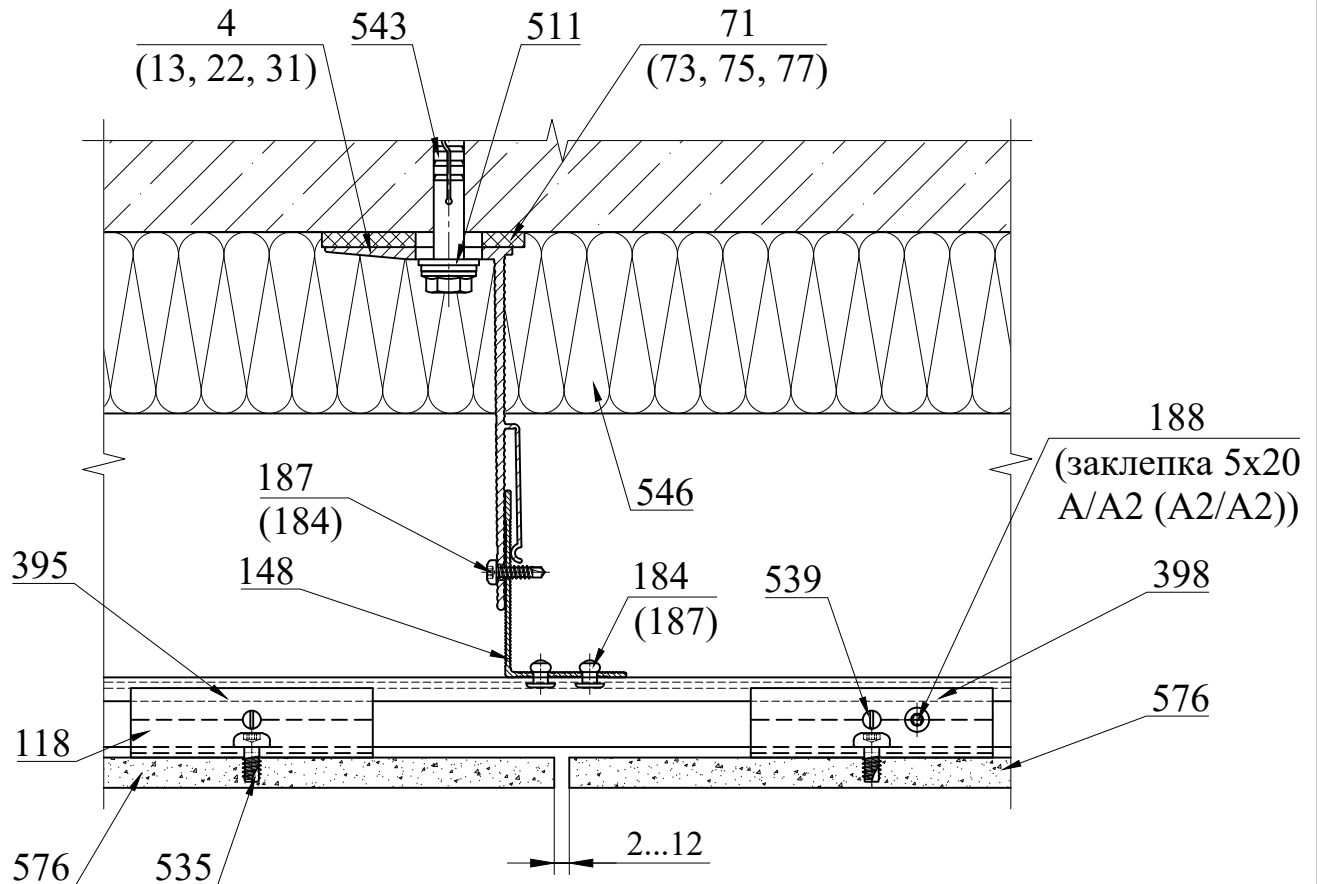
Поз.	Артикул	Наименование
4	01/Mac120L-11	Кронштейн MacFOX 120L
13	01/Mac120ML-11	Кронштейн MacFOX 120ML
22	01/Mac120M-11	Кронштейн MacFOX 120M
31	01/Mac120S-11	Кронштейн MacFOX 120S
71	02/Iso11L	Термомост Iso11L
73	02/Iso11ML	Термомост Iso11ML
75	02/Iso11M	Термомост Iso11M
77	02/Iso11S	Термомост Iso11S
148	05/L15	Профиль L15
204	06/Trag10	Планка Trag10
394	10/BTrag10H6,5x3/60	Аграф несущая Trag10 H6,5x3/60
397	10/BFTrag10H6,5x3/60	Аграф несущая фиксируемая Trag10 H6,5x3/60
511	20/W20A2	Шайба нерж. Ø20

Поз.	Артикул	Наименование
523	20/R5x10 A/A2	Заклепка 5x10 алюм./нерж.
528	20/STS DIN 7504 4,2x16 M TX A2	Винт самонарезающий 4,2x16 нерж.
529	20/STS DIN 7504 4,2x25 M TX A2	Винт самонарезающий 4,2x25 нерж.
543	---	Дюбель фасадный Ø10
539	20/S DIN 7985 H M6x12 A2	Винт регулировочный M6x12 нерж.
535	---	Винт самонарезающий EJOT Duro PT S 6,0x9,5
546	---	Утеплитель
576	---	Листовые панели облицовки (фиброцементная плита, панель HPL)

Применение в качестве фиксирующего элемента гильзы заклепки 5x20 A/A2 (A2/A2) обеспечивает разъемность соединения и возможность демонтажа плиты.

Скрытое крепление плит облицовки при помощи самонарезающих  
винтов EJOT Duro PT и аграф.

Сечение 21-21. Вертикальный стык плит



Поз.	Артикул	Наименование
4	01/Mac120L-11	Кронштейн MacFOX 120L
13	01/Mac120ML-11	Кронштейн MacFOX 120ML
22	01/Mac120M-11	Кронштейн MacFOX 120M
31	01/Mac120S-11	Кронштейн MacFOX 120S
71	02/Iso11L	Термомост Iso11L
73	02/Iso11ML	Термомост Iso11ML
75	02/Iso11M	Термомост Iso11M
77	02/Iso11S	Термомост Iso11S
148	05/L15	Профиль L15
204	06/Trag10	Планка Trag10
395	10/BTrag10H6,5x3/80	Аграф несущая Trag10 H6,5x3/80
398	10/BFTrag10H6,5x3/80	Аграф несущая фиксируемая Trag10 H6,5x3/80
511	20/W20A2	Шайба нерж. Ø20

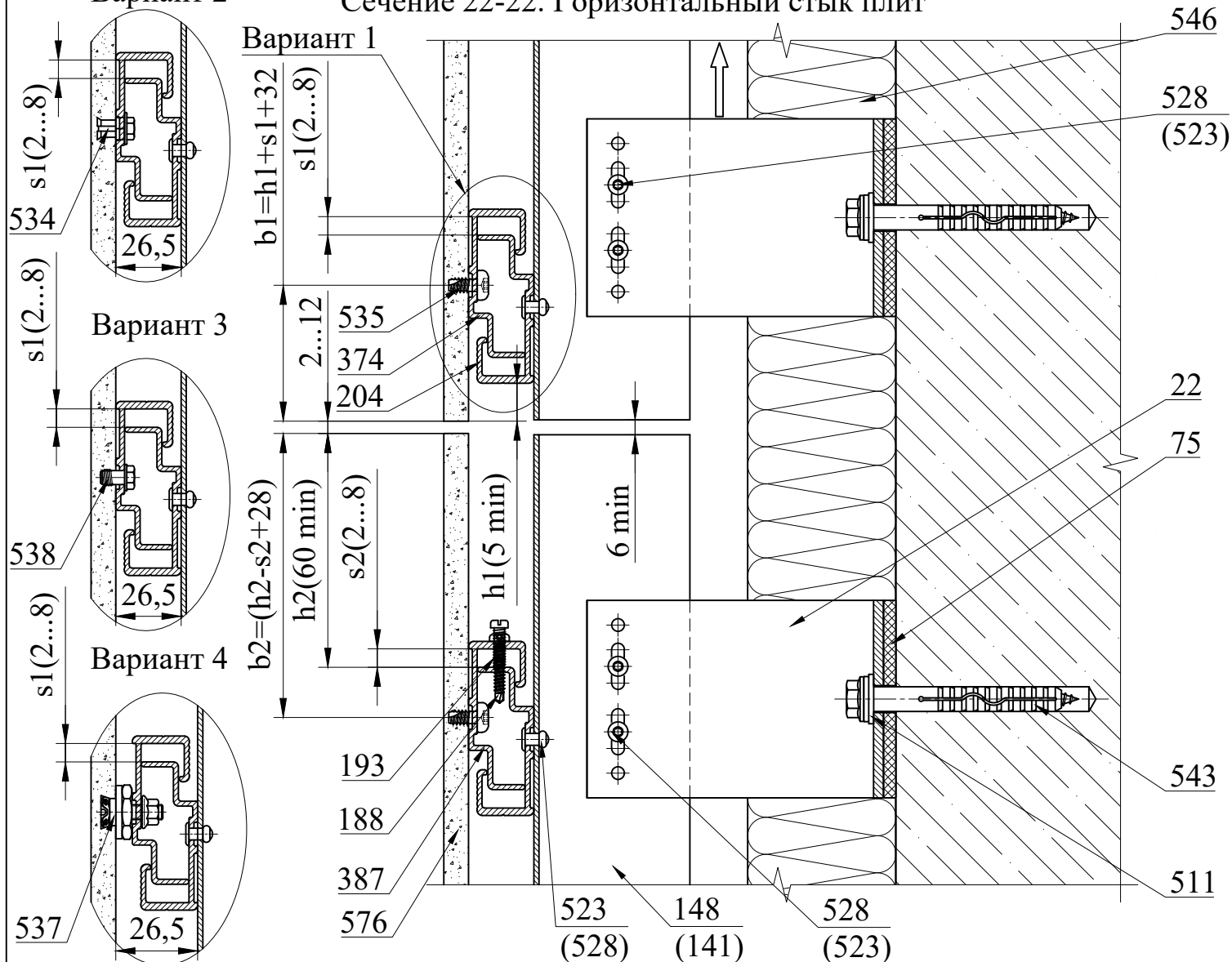
Поз.	Артикул	Наименование
523	20/R5x10 A/A2	Заклепка 5x10 алюм./нерж.
528	20/STS DIN 7504 4,2x16 M TX A2	Винт самонарезающий 4,2x16 нерж.
529	20/STS DIN 7504 4,2x25 M TX A2	Винт самонарезающий 4,2x25 нерж.
543	---	Дюбель фасадный Ø10
539	20/S DIN 7985 H M6x12 A2	Винт регулировочный M6x12 нерж.
535	---	Винт самонарезающий EJOT Duro PT S 6,0x9,5
546	---	Утеплитель
576	---	Листовые панели облицовки (Фиброцементная плита, панель HPL, Rockpanel Premium A2)

Применение в качестве фиксирующего элемента гильзы заклепки 5x20 A/A2 (A2/A2) обеспечивает разъемность соединения и возможность демонтажа плиты.

Скрытое крепление плит облицовки при помощи анкеров Keil (анкеров FISHER FZP II, самонарезающих винтов EJOT Duro PT, анкерных заклепок SFS TU-S) и аграф.

Вариант 2

Сечение 22-22. Горизонтальный стык плит



Поз.	Артикул	Наименование
22	01/Mac120M-11	Кронштейн MacFOX 120M
75	02/Iso11M	Термомост Iso11M
141	05/T15	Профиль T15
148	05/L15	Профиль L15
204	06/Trag10	Планка Trag10
374	10/Trag10H6,5/60	Аграфа опорная Trag10 H6,5 60
387	10/BFTrag10H6,5/60	Аграфа несущая фиксируемая Trag10 H6,5 60
511	20/W20A2	Шайба нерж. Ø20
523	20/R5x10 A/A2	Заклепка 5x10 алюм./нерж.
528	20/STS DIN 7504 4,2x16 M TX A2	Винт самонарезающий 4,2x16 нерж.

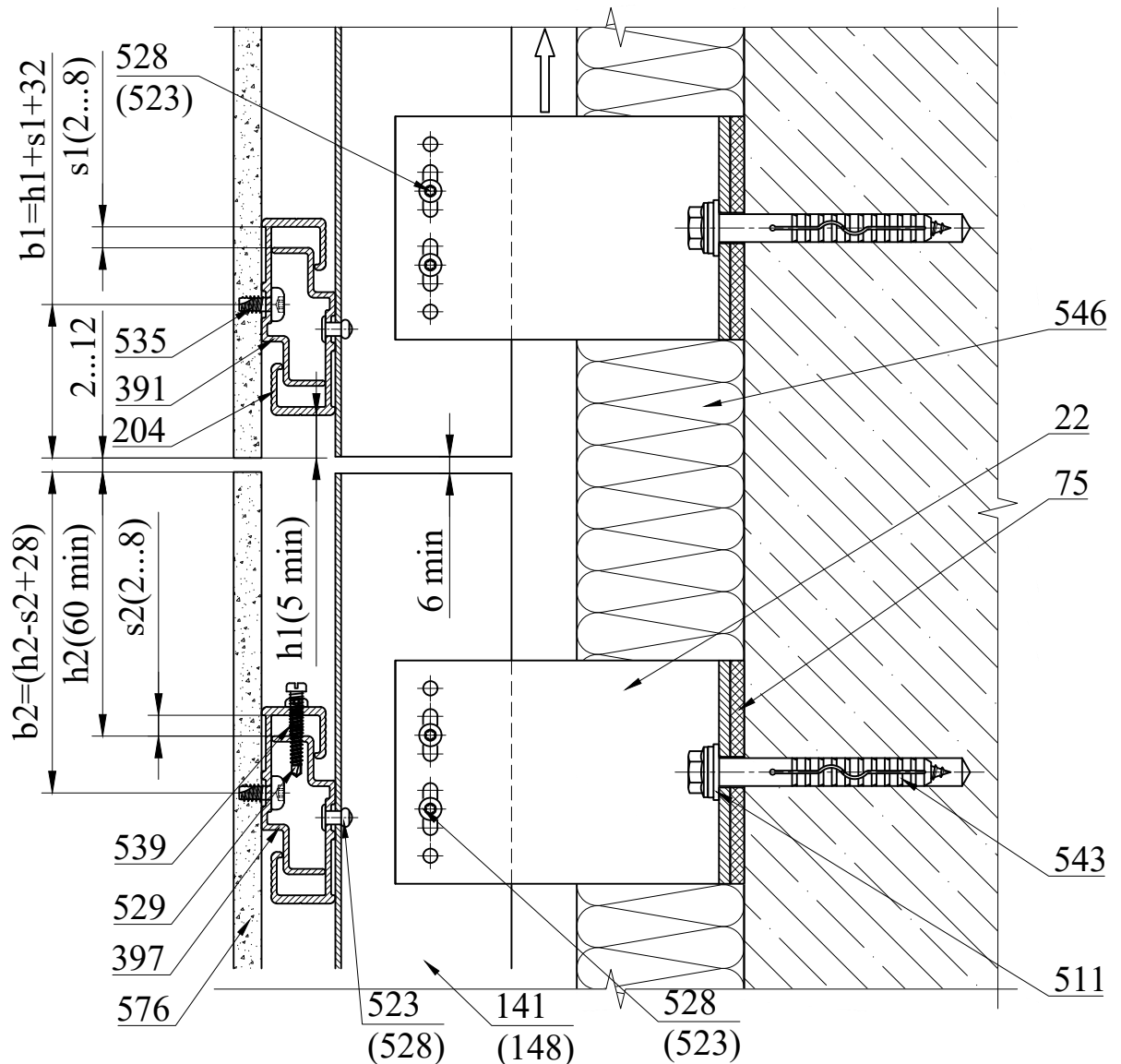
Поз.	Артикул	Наименование
529	20/STS DIN 7504 4,2x25 M TX A2	Винт самонарезающий 4,2x25 нерж.
534	---	Анкер KEIL
535	---	Винт самонарезающий EJOT Duro PT S 6,0x9,5
537	---	Анкер FISHER FZP II
538	---	Анкерная заклепка SFS TU-S-6x11-A4
539	20/S DIN 7985 H M6x12 A2	Винт регулировочный M6x12 нерж.
543	---	Дюбель фасадный Ø10
546	---	Утеплитель
576	---	Листовые панели облицовки

При применении в системе горизонтального Trag-профиля (поз. 204) совместно с аграфами (поз. 131-136), установка горизонтальных профилей и последующая установка облицовочных панелей допускается только с учетом положения термомоста между вертикальными направляющими. Не допускается установка горизонтальных Trag-профилей являющихся каркасом для крепления одной облицовочной панели на разные по уровню направляющие.



Скрытое крепление плит облицовки при помощи самонарезающих винтов EJOT Duro PT и аграф.

Сечение 22-22. Горизонтальный стык плит. Общий случай



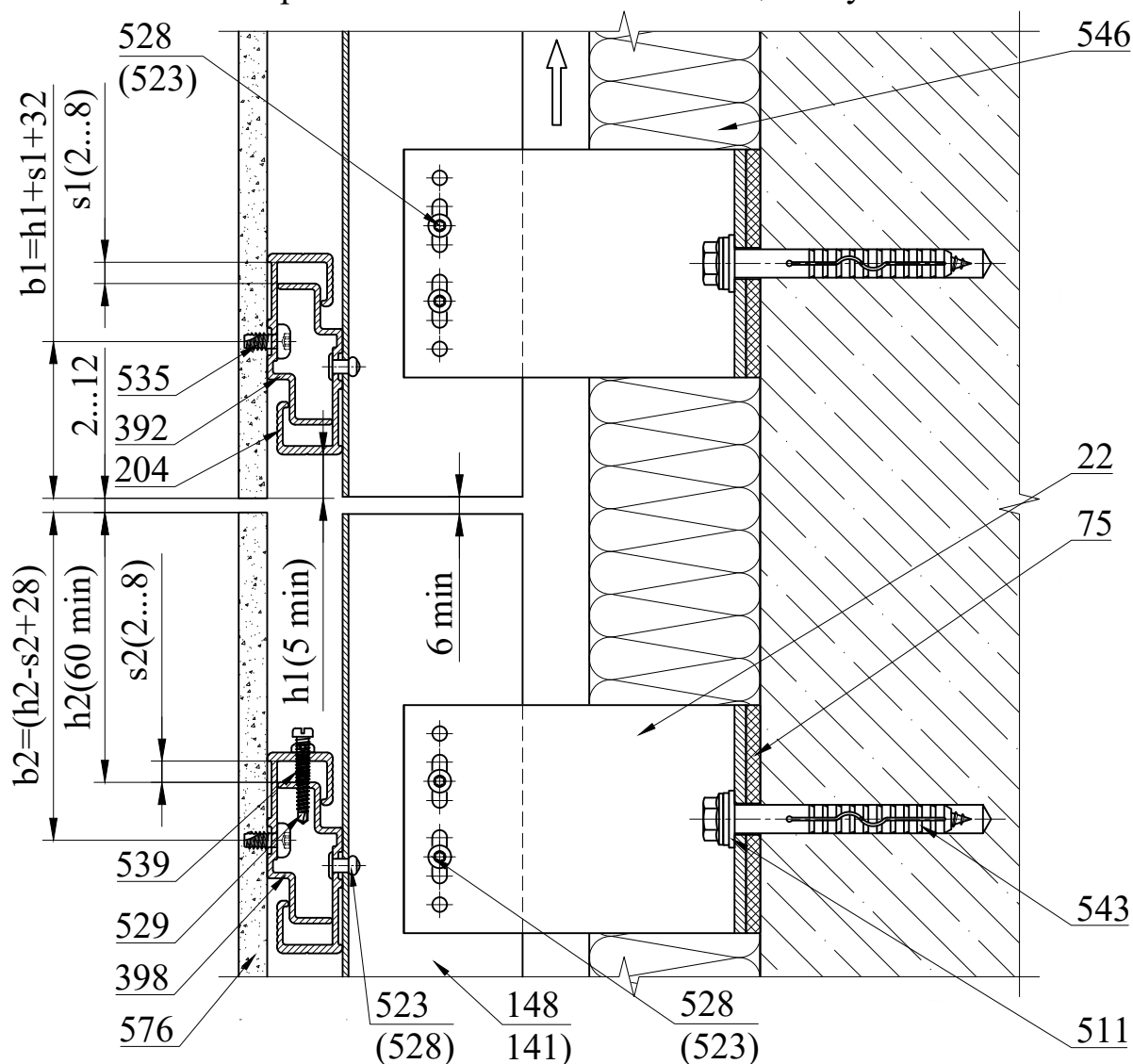
Поз.	Артикул	Наименование
24	01/Mac120M-11	Кронштейн MacFOX 120M
79	02/Iso11M	Термомост Iso11M
141	05/T15	Профиль T15
148	05/L15	Профиль L15
204	06/Trag10	Планка Trag10
391	10/Trag10H6,5x3/60	Аграф опорная Trag10 H6,5x3 60
397	10/BFTrag10H6,5x3/60	Аграф несущая фиксируемая Trag10 H6,5x3 60
511	20/W20A2	Шайба нерж. Ø20
523	20/R5x10 A/A2	Заклепка 5x10 A/A2
528	20/STS DIN 7504 4,2x16 M TX A2	Винт самонарезающий 4,2x16 нерж.

Поз.	Артикул	Наименование
529	20/STS DIN 7504 4,2x25 M TX A2	Винт самонарезающий 4,2x25 нерж.
543	---	Дюбель фасадный Ø10
539	20/S DIN 7985 H M6x12 A2	Винт регулировочный M6x12 нерж.
535	---	Винт самонарезающий EJOT Duro PT S 6,0x9,5
546	---	Утеплитель
576	---	Листовые панели облицовки (Фиброцементная плита, панель HPL, Rockpanel Premium A2)

При применении в системе горизонтального Trag-профиля (поз. 118) совместно с аграфами (поз. 125-139), установка горизонтальных профилей и последующая установка облицовочных панелей допускается только с учетом положения термомшва между вертикальными направляющими. Не допускается установка горизонтальных Trag-профилей являющихся каркасом для крепления одной облицовочной панели на разные по уровню направляющие.

Скрытое крепление плит облицовки при помощи самонарезающих винтов EJOT Duro PT и аграф.

Сечение 22-22. Горизонтальный стык плит. Общий случай



Поз.	Артикул	Наименование
24	01/Mac120M-11	Кронштейн MacFOX 120M
79	02/Iso11M	Термомост Iso11M
141	05/T15	Профиль T15
148	05/L15	Профиль L15
204	06/Trag10	Планка Trag10
392	10/Trag10H6,5x3/80	Аграф опорная Trag10 H6,5x3 80
398	10/BFTrag10H6,5x3/80	Аграф несущая фиксируемая Trag10 H6,5x3 80
511	20/W20A2	Шайба нерж. Ø20
523	20/R5x10 A/A2	Заклепка 5x10 алюм./нерж.
528	20/STS DIN 7504 4,2x16 M TX A2	Винт самонарезающий 4,2x16 нерж.

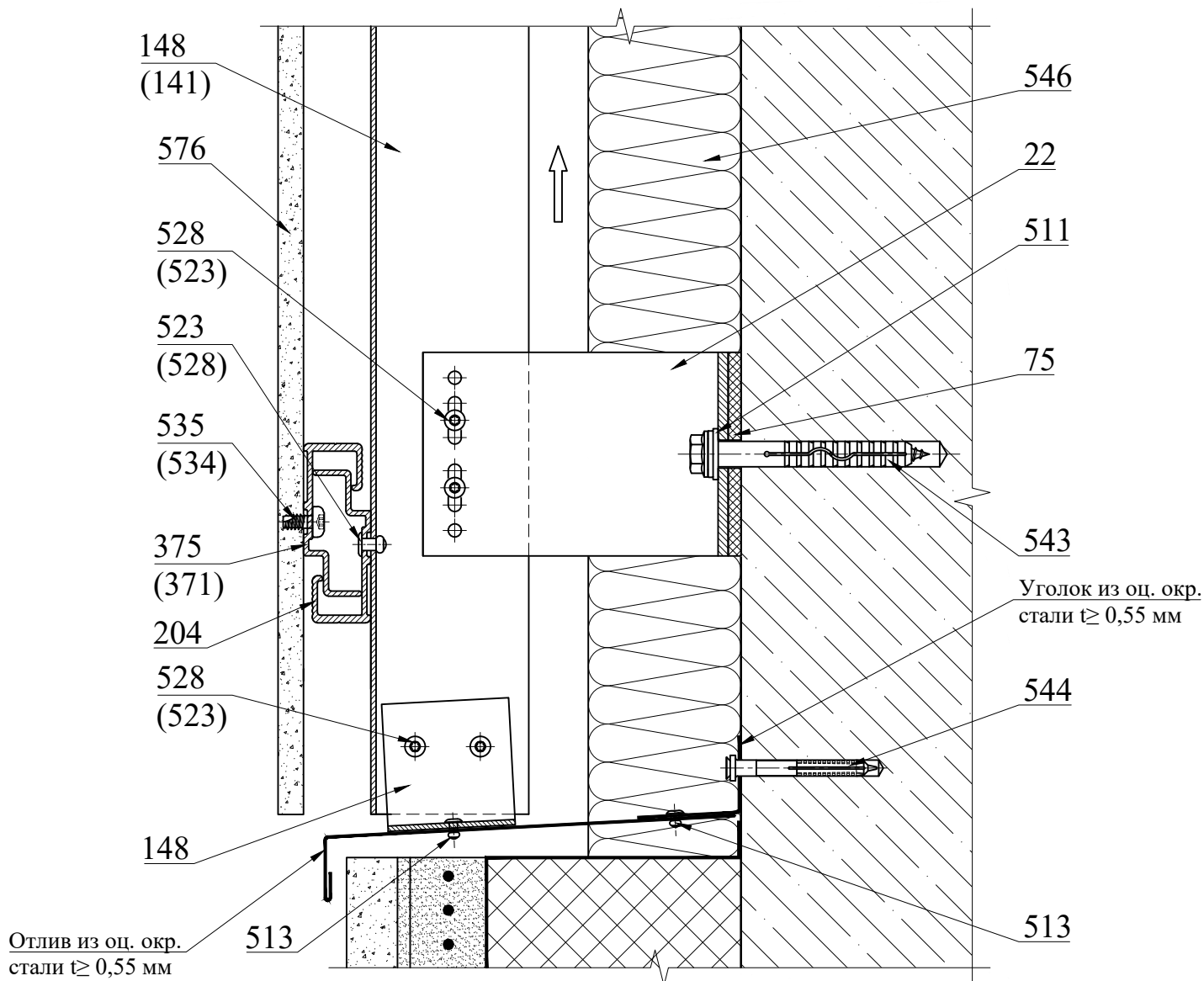
Поз.	Артикул	Наименование
529	20/STS DIN 7504 4,2x25 M TX A2	Винт самонарезающий 4,2x25 нерж.
543	---	Дюбель фасадный Ø10
539	20/S DIN 7985 H M6x12 A2	Винт регулировочный M6x12 нерж.
535	---	Винт самонарезающий EJOT Duro PT S 6,0x9,5
546	---	Утеплитель
576	---	Листовые панели облицовки (Фиброцементная плита, панель HPL, Rockpanel Premium A2)

При применении в системе горизонтального Trag-профиля (поз. 204) совместно с аграфами (поз. 125-139), установка горизонтальных профилей и последующая установка облицовочных панелей допускается только с учетом положения термомшва между вертикальными направляющими. Не допускается установка горизонтальных Trag-профилей являющихся каркасом для крепления одной облицовочной панели на разные по уровню направляющие.



Скрытое крепление плит облицовки при помощи анкеров Keil (анкеров FISHER FZP II, самонарезающих винтов EJOT Duro PT, анкерных заклепок SFS TU-S) и аграф.

Сечение 23-23. Примыкание к цоколю



Поз.	Артикул	Наименование
22	01/Мас120М-11	Кронштейн MacFOX 120М
141	05/T15	Профиль T15
148	05/L15	Профиль L15
204	06/Trag10	Планка Trag10
371	10/Trag10/60	Аграф опорная Trag10 60
375	10/Trag10H6,5/60	Аграф опорная Trag10 H6,5 60
511	20/W20A2	Шайба нерж. Ø20
513	20/R3,2x8 A2/A2	Заклепка 3,2x8 нерж./нерж.

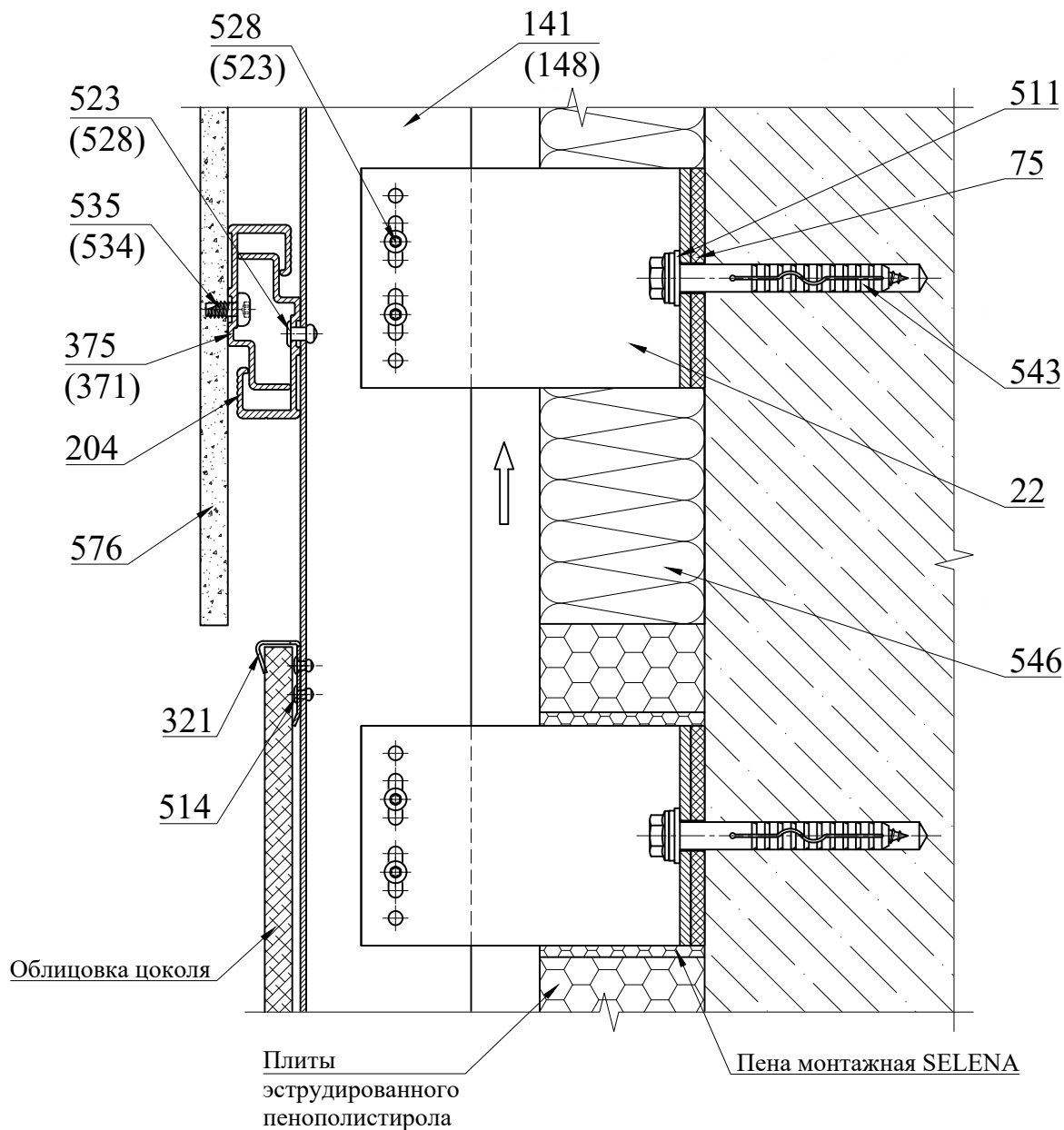
Поз.	Артикул	Наименование
523	20/R5x10 A/A2	Заклепка 5x10 алюм./нерж.
528	20/STS DIN 7504 4,2x16 M TX A2	Винт самонарезающий 4,2x16 нерж.
534	---	Анкер KEIL
535	---	Винт самонарезающий EJOT Duro PT S 6,0x9,5
543	---	Дюбель фасадный Ø10
544	---	Дюбель-гвоздь 6x60
546	---	Утеплитель
576	---	Листовые панели облицовки

1. Конструкция цоколя показана условно.

2. На этом узле и далее в качестве крепежного элемента листовых панелей облицовки к вертикальным профилям применяются анкер Keil и винт самонарезающий EJOT Duro PT S 6,0x9,5

Скрытое крепление плит облицовки при помощи анкеров Keil (анкеров FISHER FZP II, самонарезающих винтов EJOT Duro PT, анкерных заклепок SFS TU-S) и аграф.

Сечение 23-23. Примыкание к цоколю. Вариант 2

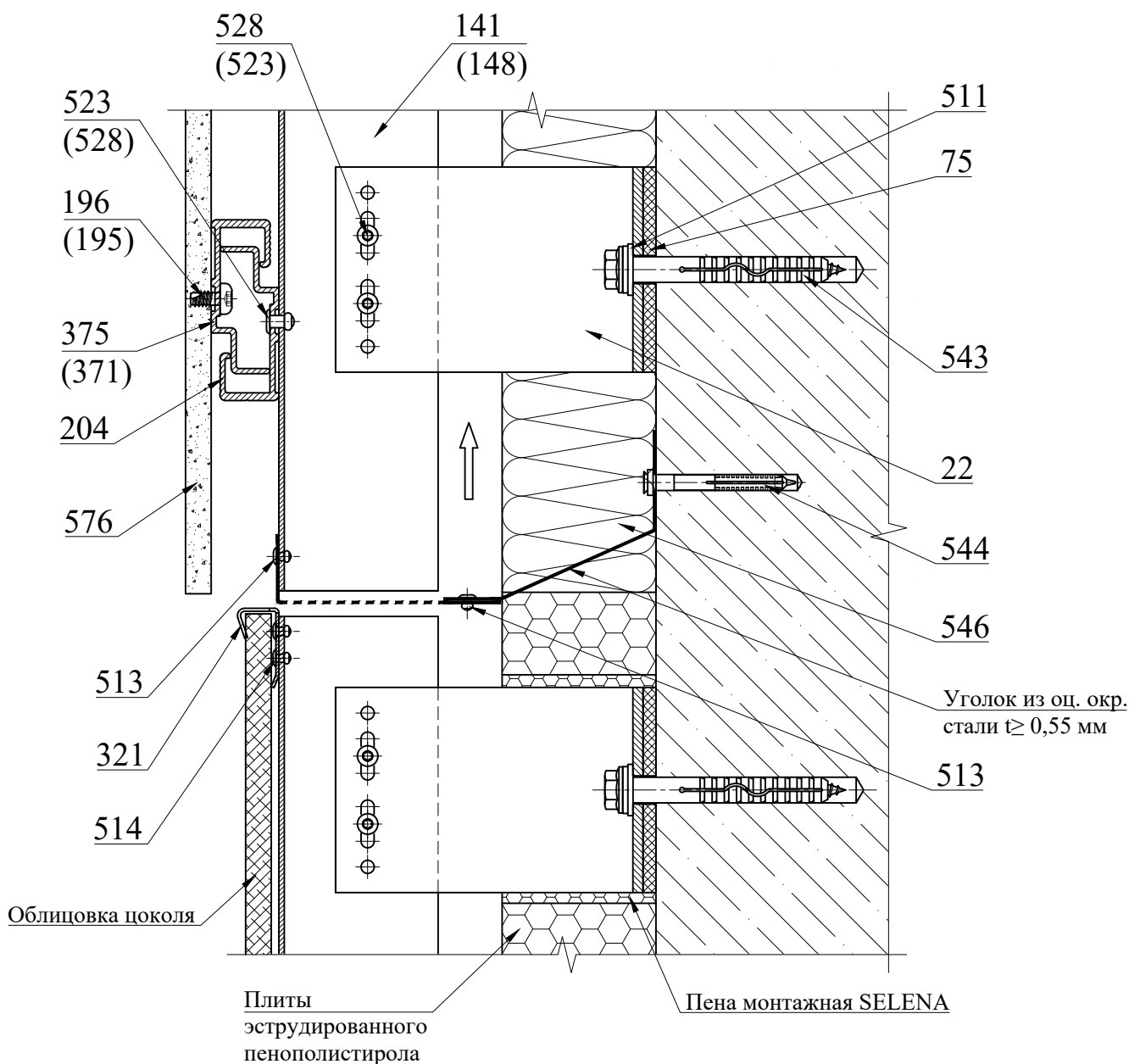


Поз.	Артикул	Наименование
22	01/Маc120М-11	Кронштейн MacFOX 120М
75	02/Iso11М	Термомост Iso11М
141	05/Т15	Профиль Т15
148	05/Л15	Профиль Л15
204	06/Траг10	Планка Траг10
321	09/В10Е	Кляммер стартовый нерж. В10Е
371	10/Траг10/60	Аграфа опорная Траг10 60
375	10/Траг10Н6,5/60	Аграфа опорная Траг10 Н6,5 60
511	20/W20А2	Шайба нерж. Ø20

Поз.	Артикул	Наименование
514	20/R4x8 А2/А2	Заклепка 4x8 нерж./нерж.
523	20/R5x10 А/А2	Заклепка 5x10 алюм./нерж.
528	20/STS DIN 7504 4,2x16 М ТХ А2	Винт самонарезающий 4,2x16 нерж.
534	---	Анкер KEIL
535	---	Винт самонарезающий EJOT Duro PT S 6,0x9,5
543	---	Дюбель фасадный Ø10
546	---	Утеплитель
576	---	Листовые панели облицовки

Скрытое крепление плит облицовки при помощи анкеров Keil (анкеров FISHER FZP II, самонарезающих винтов EJOT Duro PT, анкерных заклепок SFS TU-S) и аграф.

Сечение 23-23. Примыкание к цоколю. Вариант 3

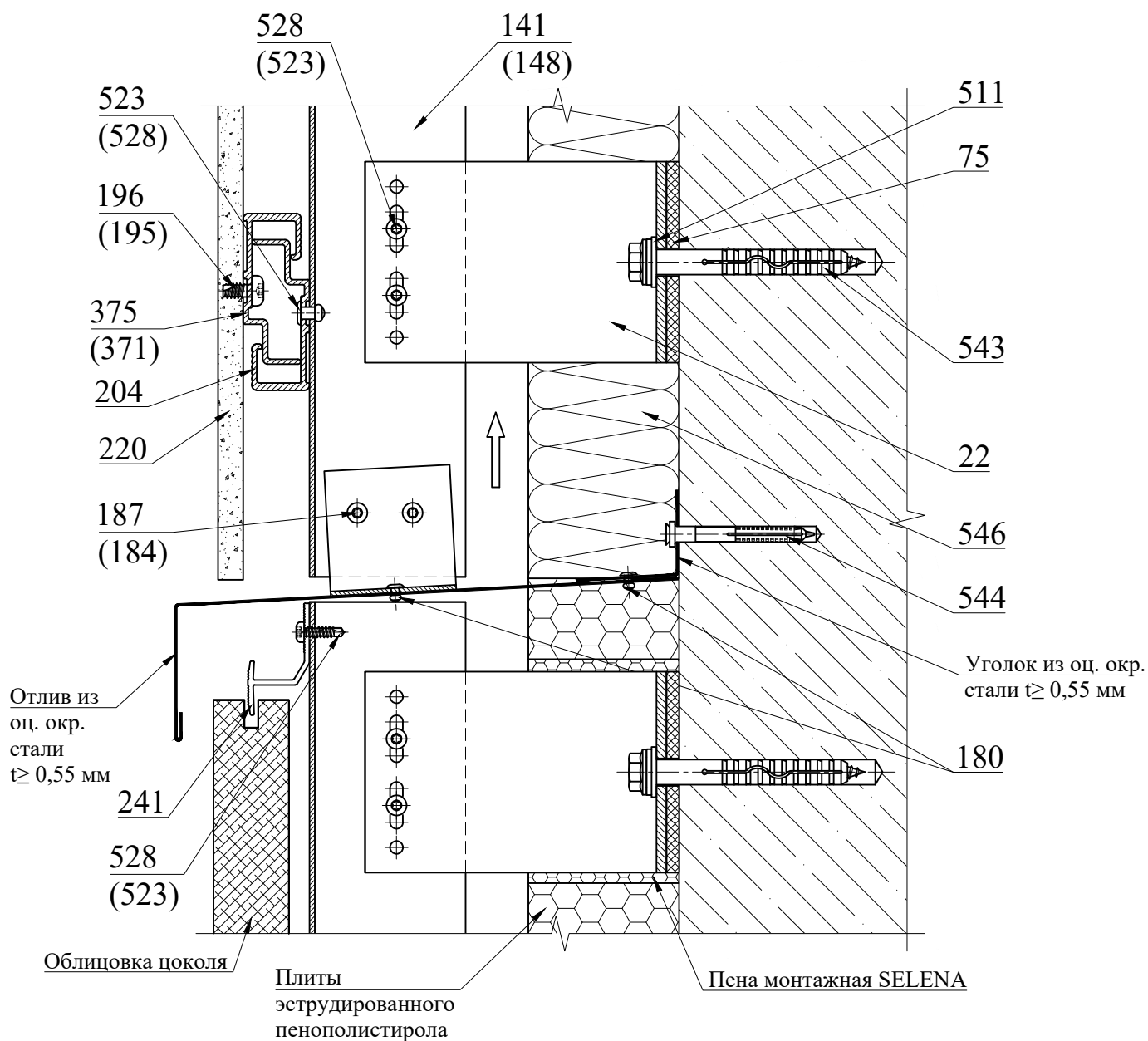


Поз.	Артикул	Наименование
22	01/Мас120М-11	Кронштейн МасFOX 120М
75	02/Iso11М	Термомост Iso11М
141	05/T15	Профиль T15
148	05/L15	Профиль L15
204	06/Trag10	Планка Trag10
321	09/B10E	Кляммер стартовый нерж. B10E
371	10/Trag10/60	Аграф опорная Trag10 60
375	10/Trag10H6,5/60	Аграф опорная Trag10 H6,5 60
511	20/W20A2	Шайба нерж. Ø20
513	20/R3,2x8 A2/A2	Заклепка 3,2x8 нерж./нерж.

Поз.	Артикул	Наименование
514	20/R4x8 A2/A2	Заклепка 4x8 нерж./нерж.
523	20/R5x10 A/A2	Заклепка 5x10 алюм./нерж.
528	20/STS DIN 7504 4,2x16 M TX A2	Винт самонарезающий 4,2x16 нерж.
534	---	Анкер KEIL
535	---	Винт самонарезающий EJOT Duro PT S 6,0x9,5
543	---	Дюбель фасадный Ø10
544	---	Дюбель-гвоздь 6x60
546	---	Утеплитель
576	---	Листовые панели облицовки

Скрытое крепление плит облицовки при помощи анкеров Keil (анкеров FISHER FZP II, самонарезающих винтов EJOT Duro PT, анкерных заклепок SFS TU-S) и аграф.

Сечение 23-23. Примыкание к цоколю. Вариант 4

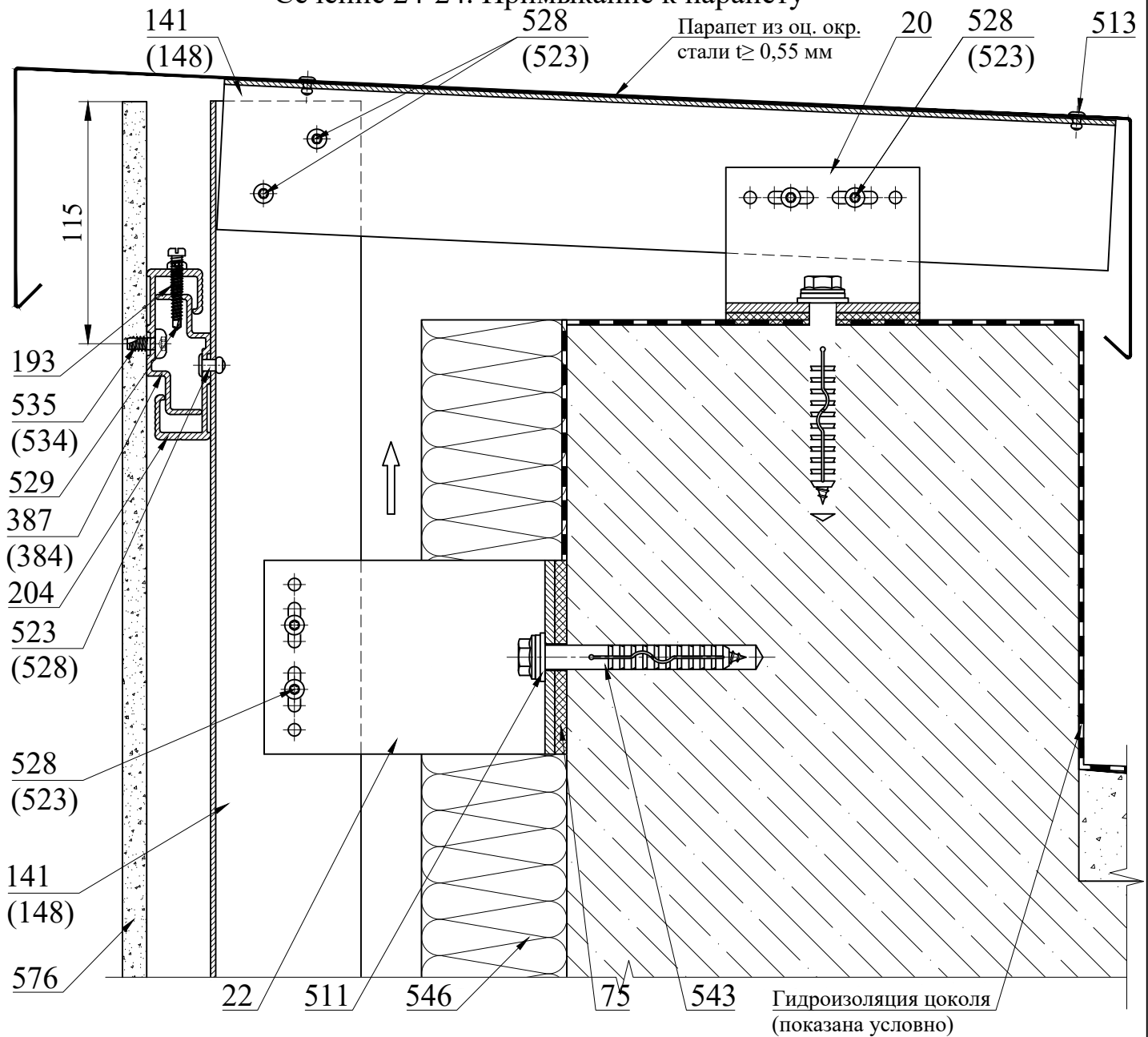


Поз.	Артикул	Наименование
22	01/Mac120M-11	Кронштейн MacFOX 120M
75	02/Iso11M	Термомост Iso11M
141	05/T15	Профиль T15
148	05/L15	Профиль L15
204	06/Trag10	Планка Trag10
241	06/M30	Планка рядовая M30
371	10/Trag10/60	Аграфа опорная Trag10 60
375	10/Trag10H6,5/60	Аграфа опорная Trag10 H6,5 60
511	20/W20A2	Шайба нерж. Ø20
513	20/R3,2x8 A2/A2	Заклепка 3,2x8 нерж./нерж.

Поз.	Артикул	Наименование
514	20/R4x8 A2/A2	Заклепка 4x8 нерж./нерж.
523	20/R5x10 A/A2	Заклепка 5x10 алюм./нерж.
528	20/STS DIN 7504 4,2x16 M TX A2	Винт самонарезающий 4,2x16 нерж.
534	---	Анкер KEIL
535	---	Винт самонарезающий EJOT Duro PT S 6,0x9,5
543	---	Дюбель фасадный Ø10
544	---	Дюбель-гвоздь 6x60
546	---	Утеплитель
576	---	Листовые панели облицовки

Скрытое крепление плит облицовки при помощи анкеров Keil (анкеров FISHER FZP II, самонарезающих винтов EJOT Duro PT, анкерных заклепок SFS TU-S) и аграф.

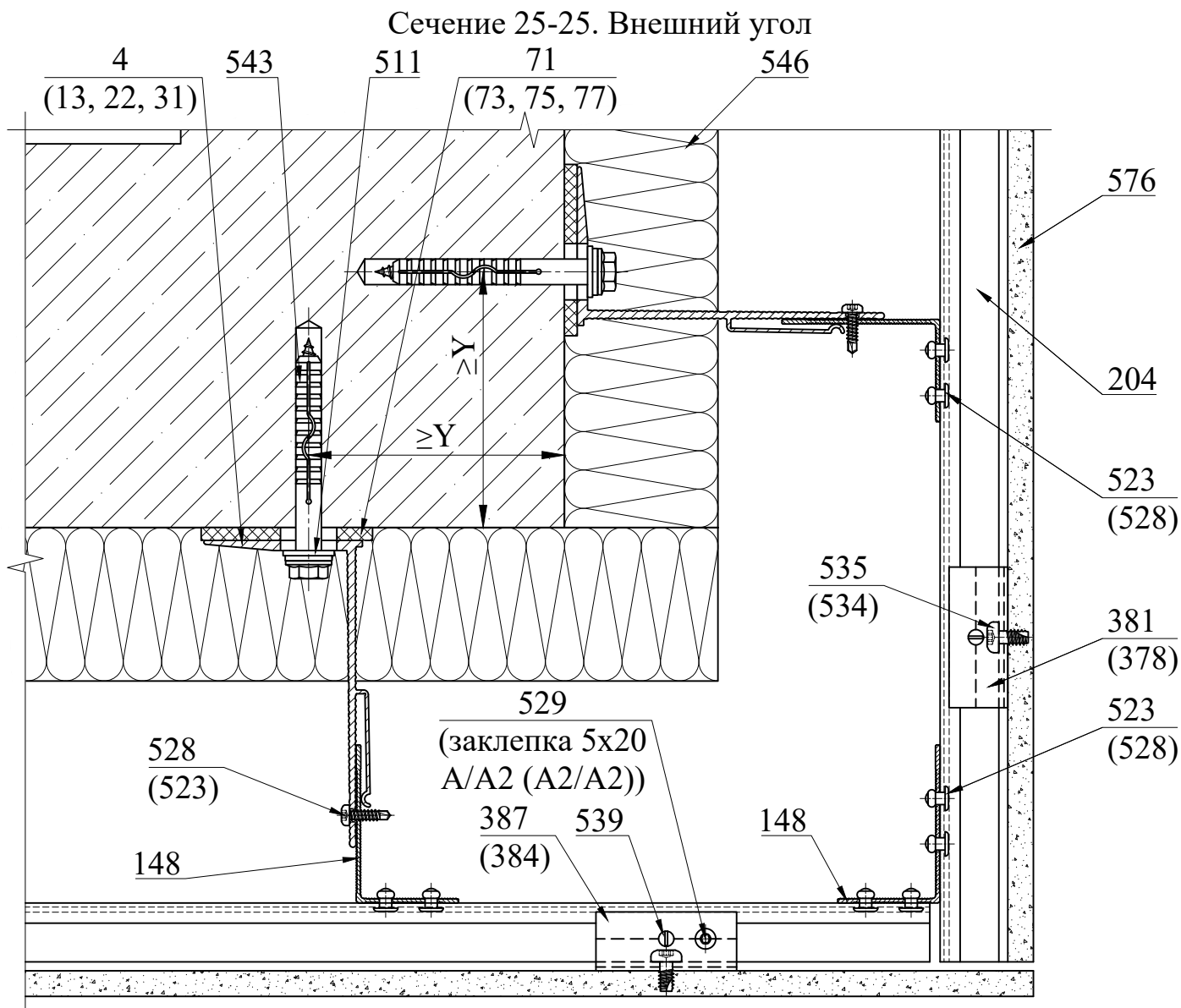
Сечение 24-24. Примыкание к парапету



Поз.	Артикул	Наименование
20	01/Мас60М-11	Кронштейн МасFOX 60М
22	01/Мас120М-11	Кронштейн МасFOX 120М
75	02/Iso11М	Термомост Iso11М
141	05/Т15	Профиль Т15
148	05/Л15	Профиль Л15
204	06/Траг10	Планка Траг10
384	10/BFTраг10/60	Аграф несущая фиксируемая Траг10 60
387	10/BFTраг10Н6,5/60	Аграф несущая фиксируемая Траг10 Н6,5 60
511	20/В20А2	Шайба нерж. Ø20
513	20/Р3,2х8 А2/А2	Заклепка 3,2х8 нерж./нерж.
523	20/Р5х10 А/А2	Заклепка 5х10 алюм./нерж.

Поз.	Артикул	Наименование
528	20/STS DIN 7504 4,2х16 М TX А2	Винт самонарезающий 4,2х16 нерж.
529	20/STS DIN 7504 4,2х25 М TX А2	Винт самонарезающий 4,2х25 нерж.
534	---	Анкер KEIL
535	---	Винт самонарезающий EJOT Duro PT S 6,0х9,5
539	20/S DIN 7985 Н М6х12 А2	Винт регулировочный М6х12 нерж.
543	---	Дюбель фасадный Ø10
546	---	Утеплитель
576	---	Листовые панели облицовки

Скрытое крепление плит облицовки при помощи анкеров Keil (анкеров FISHER FZP II, самонарезающих винтов EJOT Duro PT, анкерных заклепок SFS TU-S) и аграф.



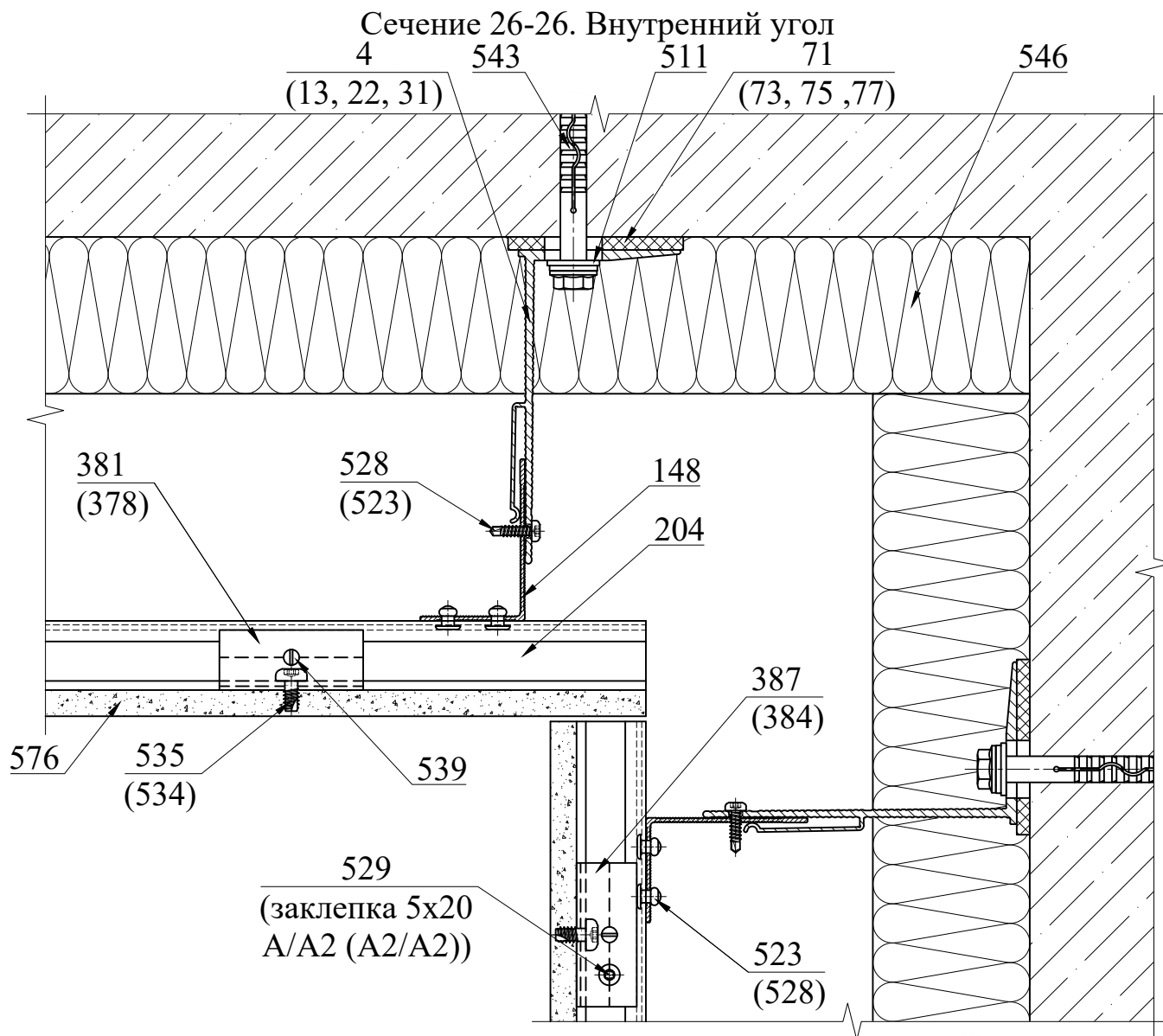
Поз.	Артикул	Наименование
4	01/Mac120L-11	Кронштейн MacFOX 120L
13	01/Mac120ML-11	Кронштейн MacFOX 120ML
22	01/Mac120M-11	Кронштейн MacFOX 120M
31	01/Mac120S-11	Кронштейн MacFOX 120S
71	02/Iso11L	Термомост Iso11L
73	02/Iso11ML	Термомост Iso11ML
75	02/Iso11M	Термомост Iso11M
77	02/Iso11S	Термомост Iso11S
148	05/L15	Профиль L15
204	06/Trag10	Планка Trag10
378	10/BTrag10/60	Аграфа несущая Trag10 60
381	10/BTrag10H6,5/60	Аграфа несущая Trag10 H6,5 60
384	10/BFTrag10/60	Аграфа несущая фиксируемая Trag10 60

Поз.	Артикул	Наименование
387	10/BFTrag10H6,5/60	Аграфа несущая фиксируемая Trag10 H6,5 60
511	20/W20A2	Шайба нерж. Ø20
523	20/R5x10 A/A2	Заклепка 5x10 алюм./нерж.
528	20/STS DIN 7504 4,2x16 M TX A2	Винт самонарезающий 4,2x16 нерж.
529	20/STS DIN 7504 4,2x25 M TX A2	Винт самонарезающий 4,2x25 нерж.
534	---	Анкер KEIL
535	---	Винт самонарезающий EJOT Duro PT S 6,0x9,5
539	20/S DIN 7985 H M6x12 A2	Винт регулировочный M6x12 нерж.
543	---	Дюбель фасадный Ø10
546	---	Утеплитель
576	---	Листовые панели облицовки

1. Y - согласно ТС на фасадный дюбель.



Скрытое крепление плит облицовки при помощи анкеров Keil (анкеров FISHER FZP II, самонарезающих винтов EJOT Duro PT, анкерных заклепок SFS TU-S) и аграф.

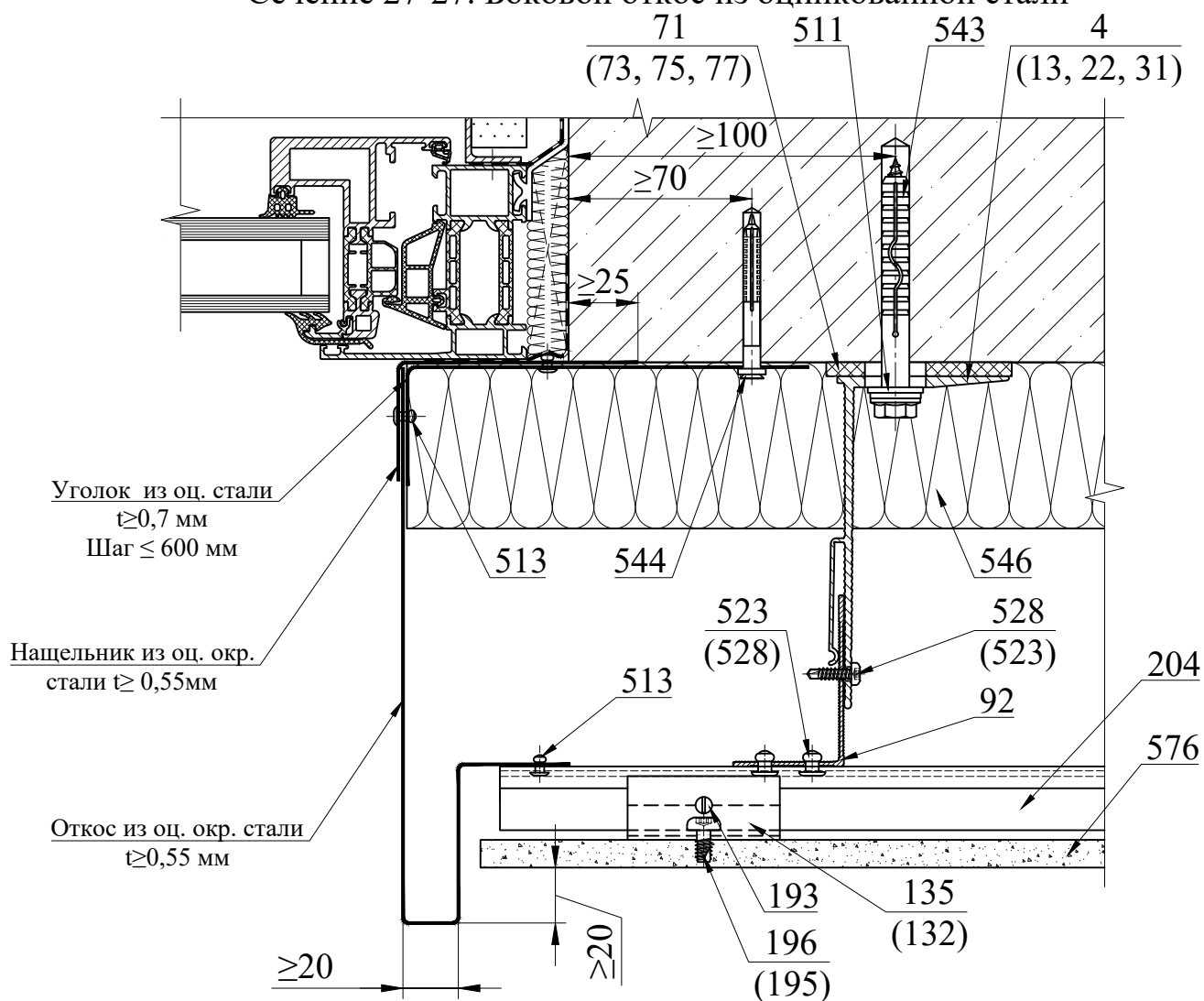


Поз.	Артикул	Наименование
4	01/Mac120L-11	Кронштейн MacFOX 120L
13	01/Mac120ML-11	Кронштейн MacFOX 120ML
22	01/Mac120M-11	Кронштейн MacFOX 120M
31	01/Mac120S-11	Кронштейн MacFOX 120S
71	02/Iso11L	Термомост Iso11L
73	02/Iso11ML	Термомост Iso11ML
75	02/Iso11M	Термомост Iso11M
77	02/Iso11S	Термомост Iso11S
148	05/L15	Профиль L15
204	06/Trag10	Планка Trag10
378	10/BTrag10/60	Аграфа несущая Trag10 60
381	10/BTrag10H6,5/60	Аграфа несущая Trag10 H6,5 60
384	10/BFTrag10/60	Аграфа несущая фиксируемая Trag10 60

Поз.	Артикул	Наименование
387	10/BFTrag10H6,5/60	Аграфа несущая фиксируемая Trag10 H6,5 60
511	20/W20A2	Шайба нерж. Ø20
523	20/R5x10 A/A2	Заклепка 5x10 алюм./нерж.
528	20/STS DIN 7504 4,2x16 M TX A2	Винт самонарезающий 4,2x16 нерж.
529	20/STS DIN 7504 4,2x25 M TX A2	Винт самонарезающий 4,2x25 нерж.
534	---	Анкер KEIL
535	---	Винт самонарезающий EJOT Duro PT S 6,0x9,5
539	20/S DIN 7985 H M6x12 A2	Винт регулировочный M6x12 нерж.
543	---	Дюбель фасадный Ø10
546	---	Утеплитель
576	---	Листовые панели облицовки

Скрытое крепление плит облицовки при помощи анкеров Keil (анкеров FISHER FZP II, самонарезающих винтов EJOT Duro PT, анкерных заклепок SFS TU-S) и аграф.

Сечение 27-27. Боковой откос из оцинкованной стали



Поз.	Артикул	Наименование
4	01/Mac120L-11	Кронштейн MacFOX 120L
13	01/Mac120ML-11	Кронштейн MacFOX 120ML
22	01/Mac120M-11	Кронштейн MacFOX 120M
31	01/Mac120S-11	Кронштейн MacFOX 120S
71	02/Iso11L	Термомост Iso11L
73	02/Iso11ML	Термомост Iso11ML
75	02/Iso11M	Термомост Iso11M
77	02/Iso11S	Термомост Iso11S
148	05/L15	Профиль L15
204	06/Trag10	Планка Trag10
378	10/BTrag10/60	Аграфа несущая Trag10 60
381	10/BTrag10H6,5/60	Аграфа несущая Trag10 H6,5 60
511	20/W20A2	Шайба нерж. Ø20

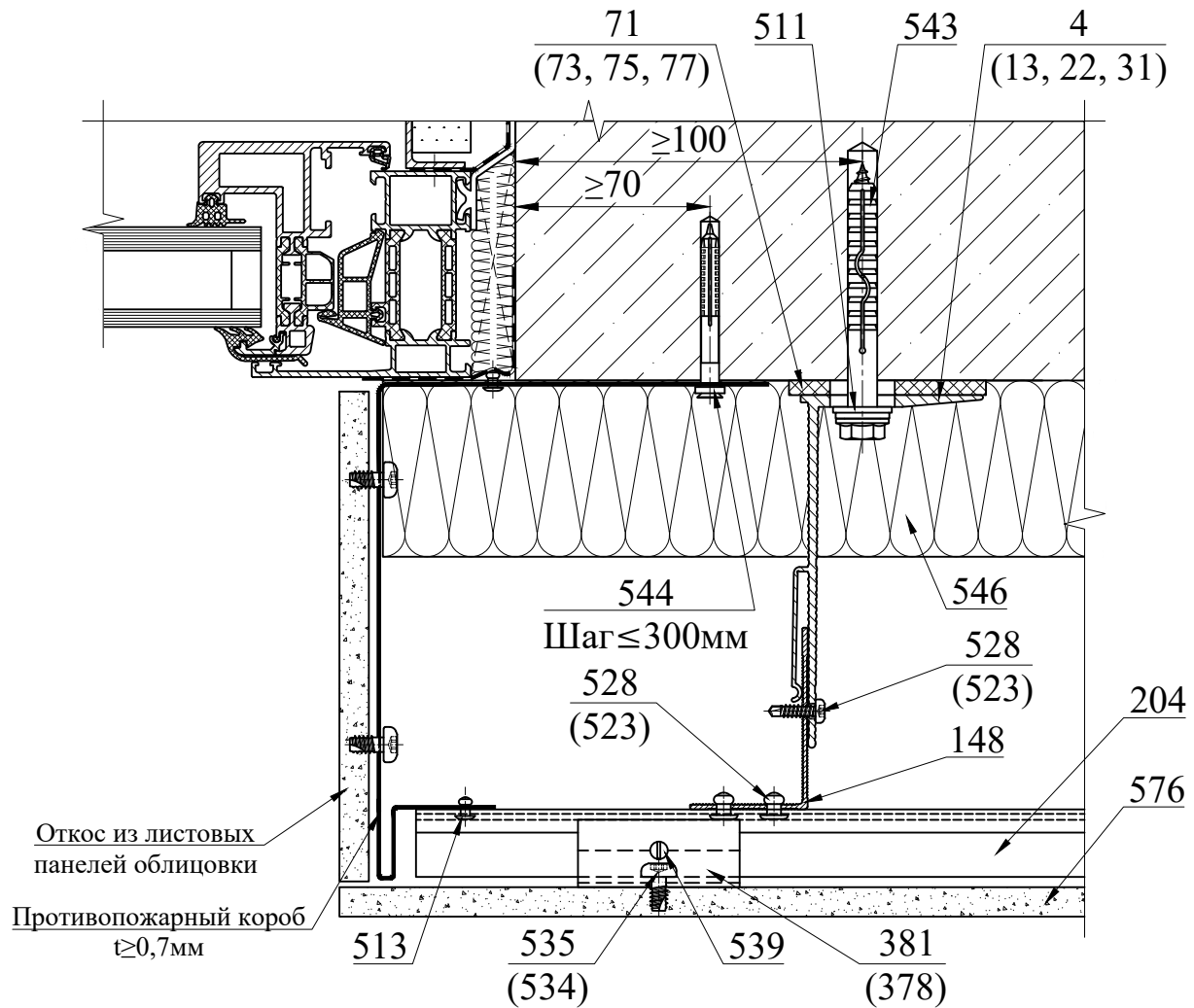
Поз.	Артикул	Наименование
513	20/R3,2x8 A2/A2	Заклепка 3,2x8 нерж./нерж.
523	20/R5x10 A/A2	Заклепка 5x10 алюм./нерж.
528	20/STS DIN 7504 4,2x16 M TX A2	Винт самонарезающий 4,2x16 нерж.
534	---	Анкер KEIL
535	---	Винт самонарезающий EJOT Duro PT S 6,0x9,5
539	20/S DIN 7985 H M6x12 A2	Винт регулировочный M6x12 нерж.
543	---	Дюбель фасадный Ø10
544	---	Дюбель-гвоздь 6x60
546	---	Утеплитель
576	---	Листовые панели облицовки

В качестве соединительных элементов между откосом и анкерами крепления к строительному основанию допускается применять сплошной крепежный элемент из оцинкованной окрашенной стали толщиной не менее 0,7 мм с шагом крепления не более 600 мм, а между откосом и горизонтальным профилем поз. 118 - штучные крепежные элементы толщиной не менее 0,7 мм с шагом крепления не более 600 мм. Схему установки крепежных элементов см. листы 99 и 100.



Скрытое крепление плит облицовки при помощи анкеров Keil (анкеров FISHER FZP II, самонарезающих винтов EJOT Duro PT, анкерных заклепок SFS TU-S) и аграф.

Сечение 27-27. Боковой откос из листовых панелей облицовки. Вариант 1



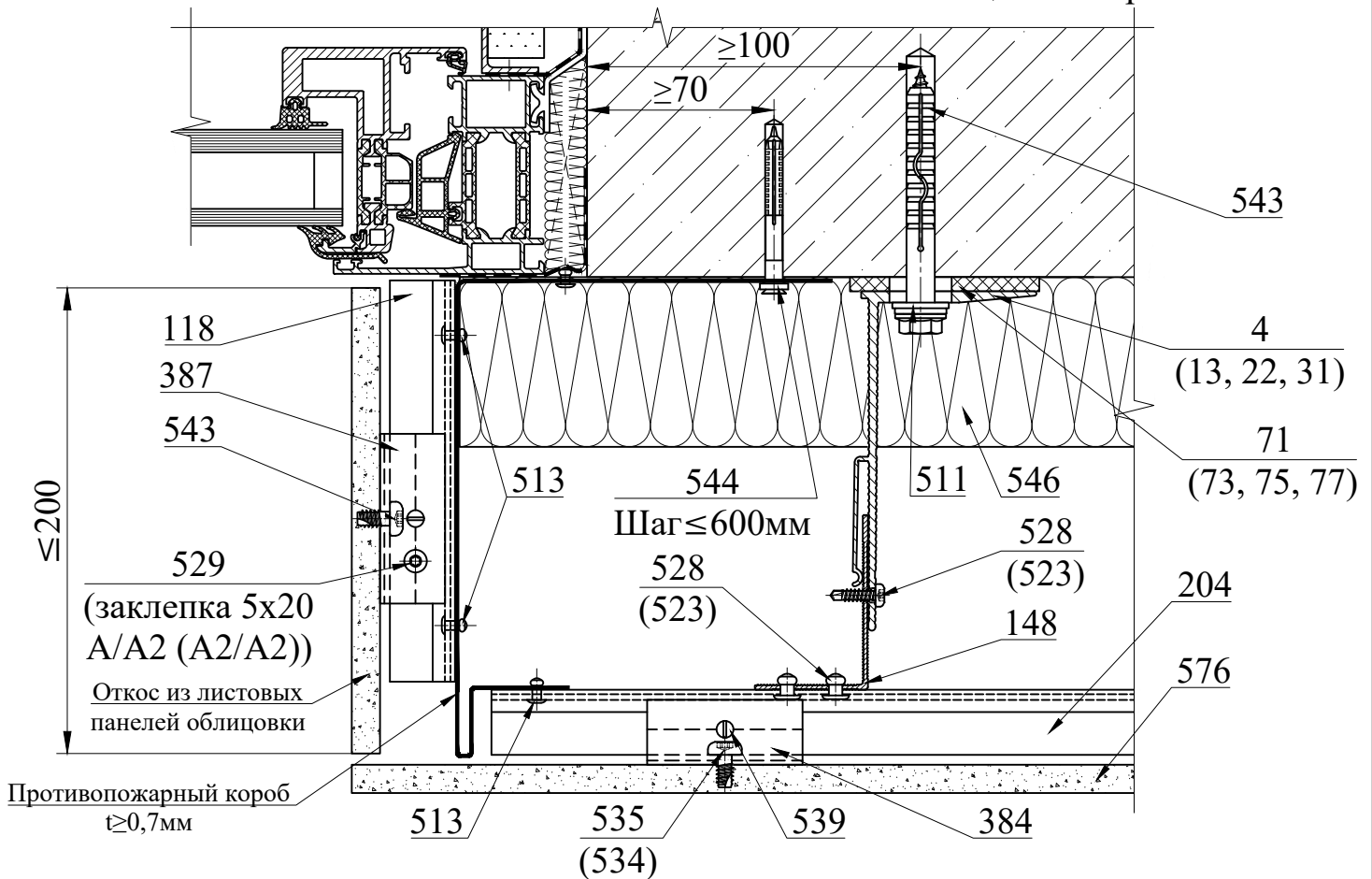
Поз.	Артикул	Наименование
4	01/Mac120L-11	Кронштейн MacFOX 120L
13	01/Mac120ML-11	Кронштейн MacFOX 120ML
22	01/Mac120M-11	Кронштейн MacFOX 120M
31	01/Mac120S-11	Кронштейн MacFOX 120S
71	02/Iso11L	Термомост Iso11L
73	02/Iso11ML	Термомост Iso11ML
75	02/Iso11M	Термомост Iso11M
77	02/Iso11S	Термомост Iso11S
148	05/L15	Профиль L15
204	06/Trag10	Планка Trag10
378	10/BTrag10/60	Аграфа несущая Trag10 60
381	10/BTrag10H6,5/60	Аграфа несущая Trag10 H6,5 60
511	20/W20A2	Шайба нерж. Ø20

Поз.	Артикул	Наименование
513	20/R3,2x8 A2/A2	Заклепка 3,2x8 нерж./нерж.
523	20/R5x10 A/A2	Заклепка 5x10 алюм./нерж.
528	20/STS DIN 7504 4,2x16 M TX A2	Винт самонарезающий 4,2x16 нерж.
534	---	Анкер KEIL
535	---	Винт самонарезающий EJOT Duro PT S 6,0x9,5
539	20/S DIN 7985 H M6x12 A2	Винт регулировочный M6x12 нерж.
543	---	Дюбель фасадный Ø10
544	---	Дюбель-гвоздь 6x60
546	---	Утеплитель
576	---	Листовые панели облицовки

В качестве соединительных элементов между откосом и анкерами крепления к строительному основанию допускается применять штучные крепежные элементы из оцинкованной окрашенной стали толщиной не менее 0,8 мм с шагом крепления не более 600 мм, при этом часть отбортовки откоса в пределах стены должна иметь размер не менее 25мм, а между откосом и горизонтальным профилем поз. 118 - штучные крепежные элементы толщиной не менее 0,8 мм с шагом крепления не более 600 мм. Схему установки крепежных элементов см. листы 99 и 100.

Скрытое крепление плит облицовки при помощи анкеров Keil (анкеров FISHER FZP II, самонарезающих винтов EJOT Duro PT, анкерных заклепок SFS TU-S) и аграф.

Сечение 27-27. Боковой откос из листовых панелей облицовки. Вариант 2



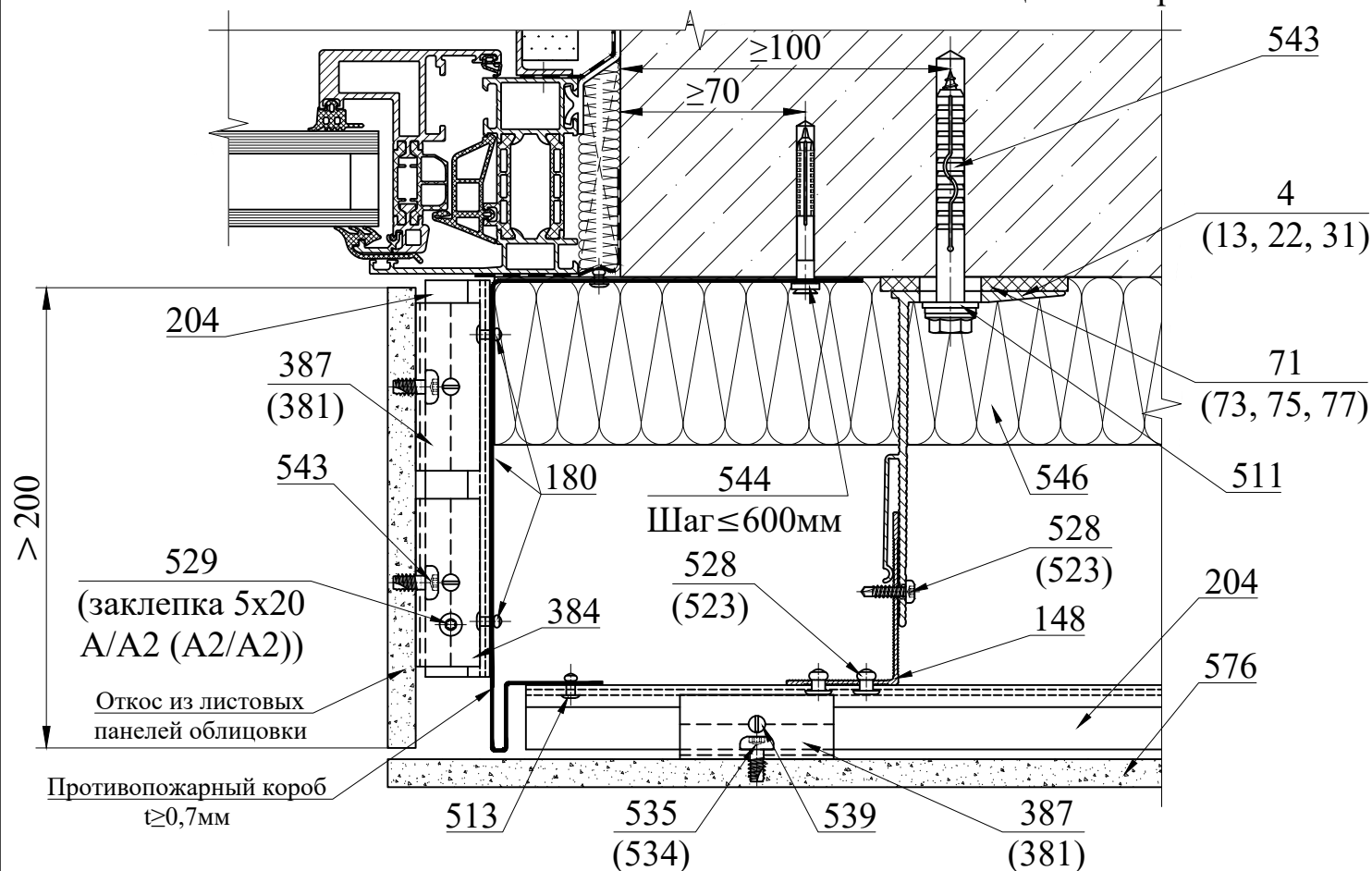
Поз.	Артикул	Наименование
4	01/Mac120L-11	Кронштейн MacFOX 120L
13	01/Mac120ML-11	Кронштейн MacFOX 120ML
22	01/Mac120M-11	Кронштейн MacFOX 120M
31	01/Mac120S-11	Кронштейн MacFOX 120S
71	02/Iso11L	Термомост Iso11L
73	02/Iso11ML	Термомост Iso11ML
75	02/Iso11M	Термомост Iso11M
77	02/Iso11S	Термомост Iso11S
148	05/L15	Профиль L15
204	06/Trag10	Планка Trag10
378	10/BTrag10/60	Аграфа несущая Trag10 60
381	10/BTrag10H6,5/60	Аграфа несущая Trag10 H6,5 60
384	10/BFTrag10/60	Аграфа несущая фиксируемая Trag10 60
387	10/BFTrag10H6,5/60	Аграфа несущая фиксируемая Trag10 H6,5 60

Поз.	Артикул	Наименование
511	20/W20A2	Шайба нерж. Ø20
513	20/R3,2x8 A2/A2	Заклепка 3,2x8 нерж./нерж.
523	20/R5x10 A/A2	Заклепка 5x10 алюм./нерж.
528	20/STS DIN 7504 4,2x16 M TX A2	Винт самонарезающий 4,2x16 нерж.
529	20/STS DIN 7504 4,2x25 M TX A2	Винт самонарезающий 4,2x25 нерж.
534	---	Анкер KEIL
535	---	Винт самонарезающий EJOT Duro PT S 6,0x9,5
539	20/S DIN 7985 H M6x12 A2	Винт регулировочный M6x12 нерж.
543	---	Дюбель фасадный Ø10
544	---	Дюбель-гвоздь 6x60
546	---	Утеплитель
576	---	Листовые панели облицовки

В качестве соединительных элементов между откосом и анкерами крепления к строительному основанию допускается применять штучный крепежный элемент из оцинкованной окрашенной стали толщиной не менее 0,8 мм с шагом крепления не более 600 мм, при этом часть отбортовки откоса в пределах стены должна иметь размер не менее 25мм, а между откосом и горизонтальным профилем поз. 118 - штучные крепежные элементы толщиной не менее 0,8 мм с шагом крепления не более 600 мм. Схему установки крепежных элементов см. листы 99 и 100.

Скрытое крепление плит облицовки при помощи анкеров Keil (анкеров FISHER FZP II, самонарезающих винтов EJOT Duro PT, анкерных заклепок SFS TU-S) и аграф.

Сечение 27-27. Боковой откос из листовых панелей облицовки. Вариант 3



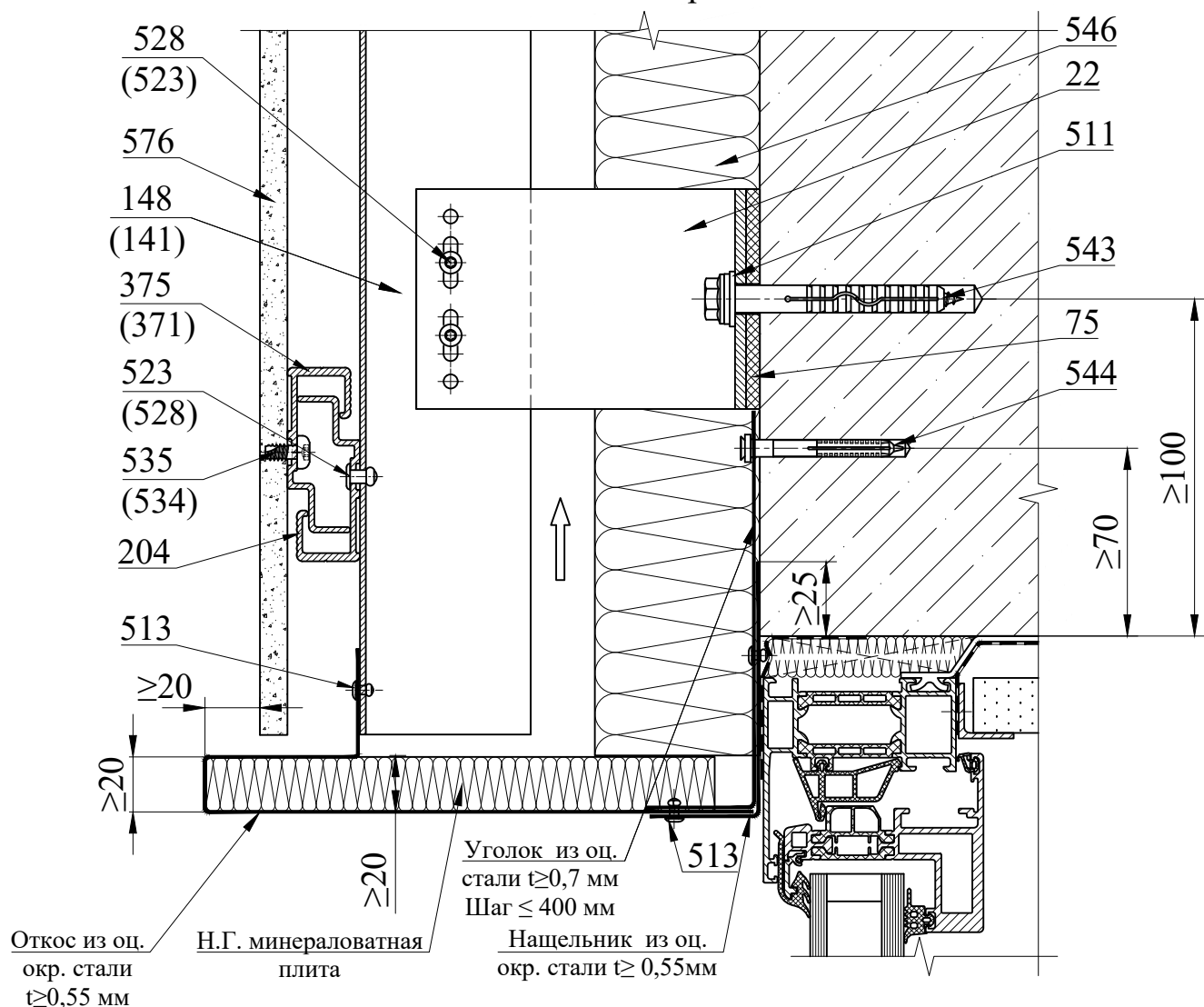
Поз.	Артикул	Наименование
4	01/Mac120L-11	Кронштейн MacFOX 120L
13	01/Mac120ML-11	Кронштейн MacFOX 120ML
22	01/Mac120M-11	Кронштейн MacFOX 120M
31	01/Mac120S-11	Кронштейн MacFOX 120S
71	02/Iso11L	Термомост Iso11L
73	02/Iso11ML	Термомост Iso11ML
75	02/Iso11M	Термомост Iso11M
77	02/Iso11S	Термомост Iso11S
148	05/L15	Профиль L15
204	06/Trag10	Планка Trag10
378	10/BTrag10/60	Аграфа несущая Trag10 60
381	10/BTrag10H6,5/60	Аграфа несущая Trag10 H6,5 60
384	10/BFTrag10/60	Аграфа несущая фиксируемая Trag10 60
387	10/BFTrag10H6,5/60	Аграфа несущая фиксируемая Trag10 H6,5 60

Поз.	Артикул	Наименование
511	20/W20A2	Шайба нерж. Ø20
513	20/R3,2x8 A2/A2	Заклепка 3,2x8 нерж./нерж.
523	20/R5x10 A/A2	Заклепка 5x10 алюм./нерж.
528	20/STS DIN 7504 4,2x16 M TX A2	Винт самонарезающий 4,2x16 нерж.
529	20/STS DIN 7504 4,2x25 M TX A2	Винт самонарезающий 4,2x25 нерж.
534	---	Анкер KEIL
535	---	Винт самонарезающий EJOT Duro PT S 6,0x9,5
539	20/S DIN 7985 H M6x12 A2	Винт регулировочный M6x12 нерж.
543	---	Дюбель фасадный Ø10
544	---	Дюбель-гвоздь 6x60
546	---	Утеплитель
576	---	Листовые панели облицовки

В качестве соединительных элементов между откосом и анкерами крепления к строительному основанию допускается применять штучный крепежный элемент из оцинкованной окрашенной стали толщиной не менее 0,8 мм с шагом крепления не более 600 мм, при этом часть отбортовки откоса в пределах стены должна иметь размер не менее 25мм, а между откосом и горизонтальным профилем поз. 118 - штучные крепежные элементы толщиной не менее 0,8 мм с шагом крепления не более 600 мм. Схему установки крепежных элементов см. листы 99 и 100.

Скрытое крепление плит облицовки при помощи анкеров Keil (анкеров FISHER FZP II, самонарезающих винтов EJOT Duro PT, анкерных заклепок SFS TU-S) и аграф.

Сечение 28-28. Верхний откос



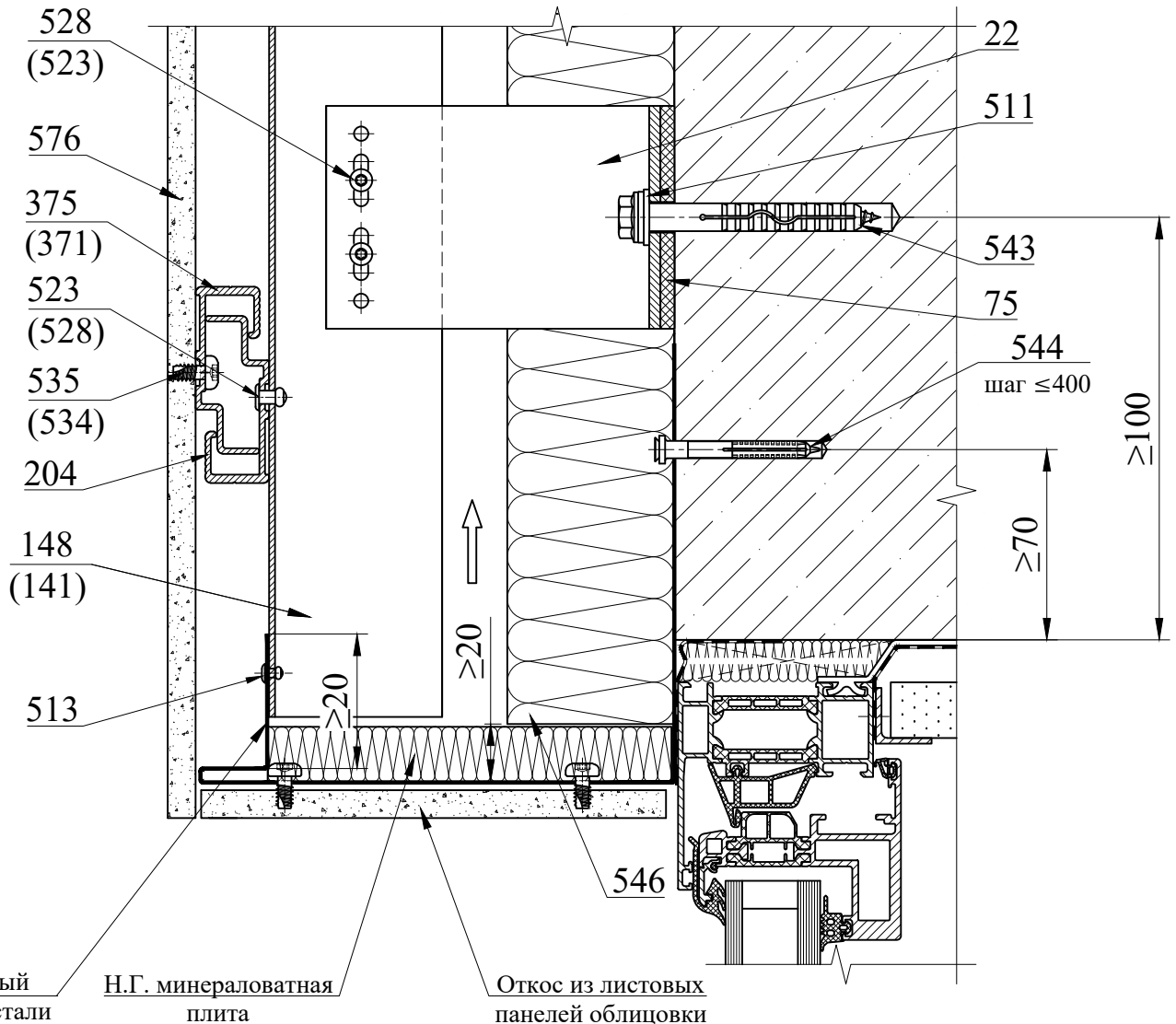
Поз.	Артикул	Наименование
22	01/Мас120М-11	Кронштейн МасFOX 120М
75	02/Iso11М	Термомост Iso11М
141	05/T15	Профиль T15
148	05/L15	Профиль L15
204	06/Trag10	Планка Trag10
371	10/Trag10/60	Аграфа опорная Trag10 60
375	10/Trag10Н6,5/60	Аграфа опорная Trag10 Н6,5 60
511	20/W20A2	Шайба нерж. Ø20
513	20/R3,2x8 A2/A2	Заклепка 3,2x8 нерж./нерж.

Поз.	Артикул	Наименование
523	20/R5x10 A/A2	Заклепка 5x10 алюм./нерж.
528	20/STS DIN 7504 4,2x16 M TX A2	Винт самонарезающий 4,2x16 нерж.
534	---	Анкер KEIL
535	---	Винт самонарезающий EJOT Duro PT S 6,0x9,5
543	---	Дюбель фасадный Ø10
544	---	Дюбель-гвоздь 6x60
546	---	Утеплитель
576	---	Листовые панели облицовки

В качестве соединительных элементов между откосом и анкерами крепления к строительному основанию допускается применять сплошной крепежный элемент из оцинкованной окрашенной стали толщиной не менее 0,7 мм с шагом крепления не более 400 мм, а между откосом и вертикальной направляющей уголки или полосы из оцинкованной окрашенной стали толщиной не менее 0,7 мм с шагом направляющих. Схему установки крепежных элементов см. листы 99 и 100.

Скрытое крепление плит облицовки при помощи анкеров Keil (анкеров FISHER FZP II, самонарезающих винтов EJOT Duro PT, анкерных заклепок SFS TU-S) и аграф.

Сечение 28-28. Верхний откос из листовых панелей облицовки. Вариант 1



Поз.	Артикул	Наименование
22	01/Маc120M-11	Кронштейн MacFOX 120M
75	02/Iso11M	Термомост Iso11M
141	05/T15	Профиль T15
148	05/L15	Профиль L15
204	06/Trag10	Планка Trag10
371	10/Trag10/60	Аграфа опорная Trag10 60
375	10/Trag10H6,5/60	Аграфа опорная Trag10 H6,5 60
511	20/W20A2	Шайба нерж. Ø20
513	20/R3,2x8 A2/A2	Заклепка 3,2x8 нерж./нерж.

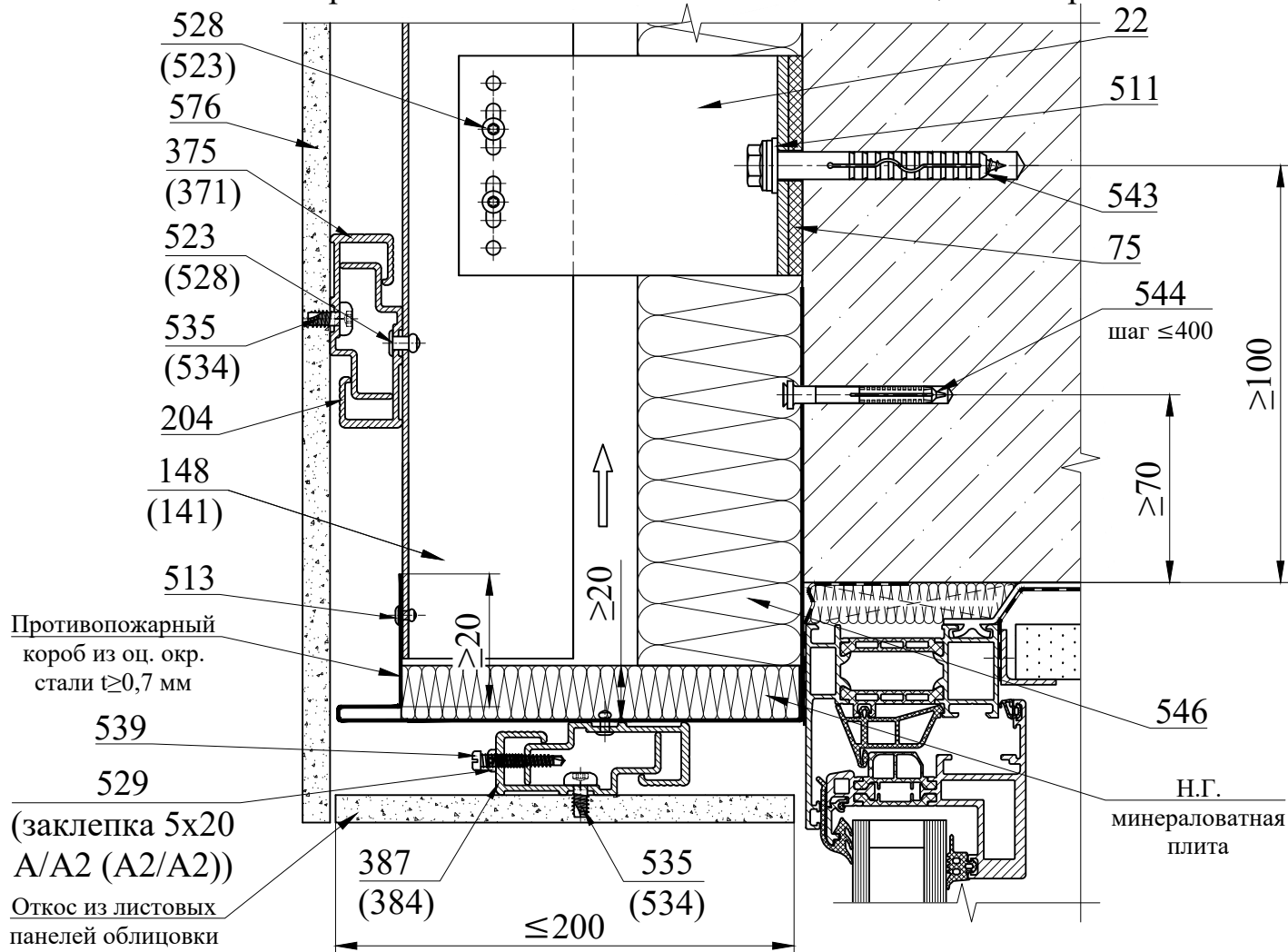
Поз.	Артикул	Наименование
523	20/R5x10 A/A2	Заклепка 5x10 алюм./нерж.
528	20/STS DIN 7504 4,2x16 M TX A2	Винт самонарезающий 4,2x16 нерж.
534	---	Анкер KEIL
535	---	Винт самонарезающий EJOT Duro PT S 6,0x9,5
543	---	Дюбель фасадный Ø10
544	---	Дюбель-гвоздь 6x60
546	---	Утеплитель
576	---	Листовые панели облицовки

В качестве соединительных элементов между откосом и анкерами крепления к строительному основанию допускается применять штучные крепежные элементы из оцинкованной окрашенной стали толщиной не менее 0,8 мм с шагом крепления не более 400 мм, при этом часть отбортовки откоса в пределах стены должна иметь размер не менее 25 мм, а между откосом и вертикальной направляющей уголки или полосы из оцинкованной окрашенной стали толщиной не менее 0,8 мм с шагом направляющих. Схему установки крепежных элементов см. листы 99 и 100.



Скрытое крепление плит облицовки при помощи анкеров Keil (анкеров FISHER FZP II, самонарезающих винтов EJOT Duro PT, анкерных заклепок SFS TU-S) и аграф.

Сечение 28-28. Верхний откос из листовых панелей облицовки. Вариант 2



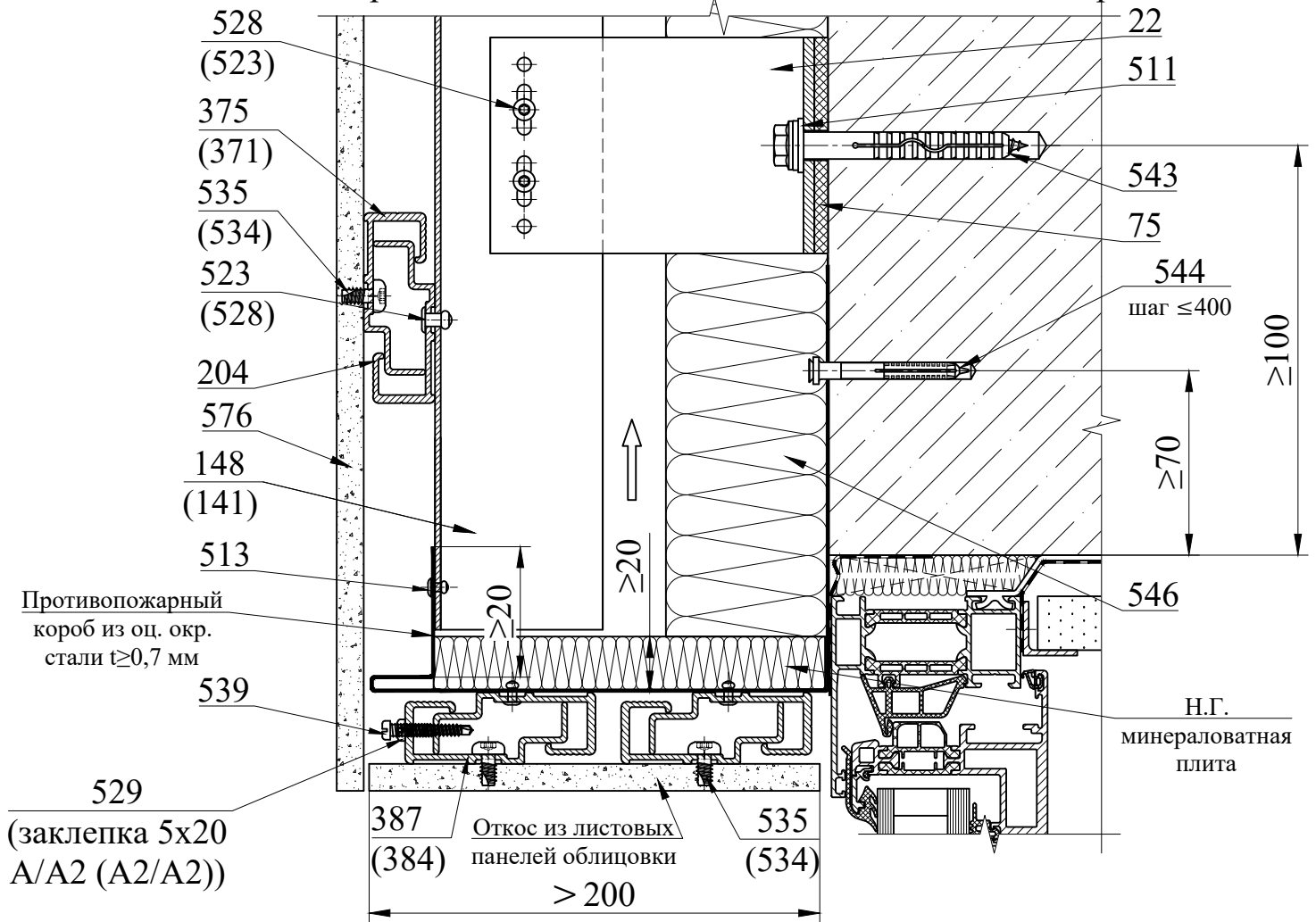
Поз.	Артикул	Наименование
22	01/Маc120М-11	Кронштейн МаcFOX 120М
75	02/Iso11М	Термомост Iso11М
141	05/T15	Профиль T15
148	05/L15	Профиль L15
204	06/Trag10	Планка Trag10
371	10/Trag10/60	Аграф опорная Trag10 60
375	10/Trag10Н6,5/60	Аграф опорная Trag10 Н6,5 60
384	10/BFTrag10/60	Аграф несущая фиксируемая Trag10 60
387	10/BFTrag10Н6,5/60	Аграф несущая фиксируемая Trag10 Н6,5 60
511	20/W20A2	Шайба нерж. Ø20
513	11/3,2x8/6,5/A2	Заклепка 3,2x8 нерж./нерж.

Поз.	Артикул	Наименование
523	20/R5x10 A/A2	Заклепка 5x10 алюм./нерж.
528	20/STS DIN 7504 4,2x16 М ТХ А2	Винт самонарезающий 4,2x16 нерж.
529	20/STS DIN 7504 4,2x25 М ТХ А2	Винт самонарезающий 4,2x25 нерж.
534	---	Анкер KEIL
535	---	Винт самонарезающий EJOT Duro PT S 6,0x9,5
539	20/S DIN 7985 Н М6x12 А2	Винт регулировочный М6x12 нерж.
543	---	Дюбель фасадный Ø10
544	---	Дюбель-гвоздь 6x60
546	---	Утеплитель
576	---	Листовые панели облицовки

В качестве соединительных элементов между откосом и анкерами крепления к строительному основанию допускается применять штучными уголками из оцинкованной окрашенной стали толщиной не менее 0,8 мм с шагом крепления не более 400 мм, при этом часть отбортовки откоса в пределах стены должна иметь размер не менее 25 мм, а между откосом и вертикальной направляющей уголки или полосы из оцинкованной окрашенной стали толщиной не менее 0,8 мм с шагом направляющих. Схему установки крепежных элементов см. листы 99 и 100.

Скрытое крепление плит облицовки при помощи анкеров Keil (анкеров FISHER FZP II, самонарезающих винтов EJOT Duro PT, анкерных заклепок SFS TU-S) и аграф.

Сечение 28-28. Верхний откос из листовых панелей облицовки. Вариант 3



Поз.	Артикул	Наименование
22	01/Mac120M-11	Кронштейн MacFOX 120M
75	02/Iso11M	Термомост Iso11M
141	05/T15	Профиль T15
148	05/L15	Профиль L15
204	06/Trag10	Планка Trag10
371	10/Trag10/60	Аграф опорная Trag10 60
375	10/Trag10H6,5/60	Аграф опорная Trag10 H6,5 60
384	10/BFTrag10/60	Аграф несущая фиксируемая Trag10 60
387	10/BFTrag10H6,5/60	Аграф несущая фиксируемая Trag10 H6,5 60
511	20/W20A2	Шайба нерж. Ø20
513	20/R3,2x8 A2/A2	Заклепка 3,2x8 нерж./нерж.

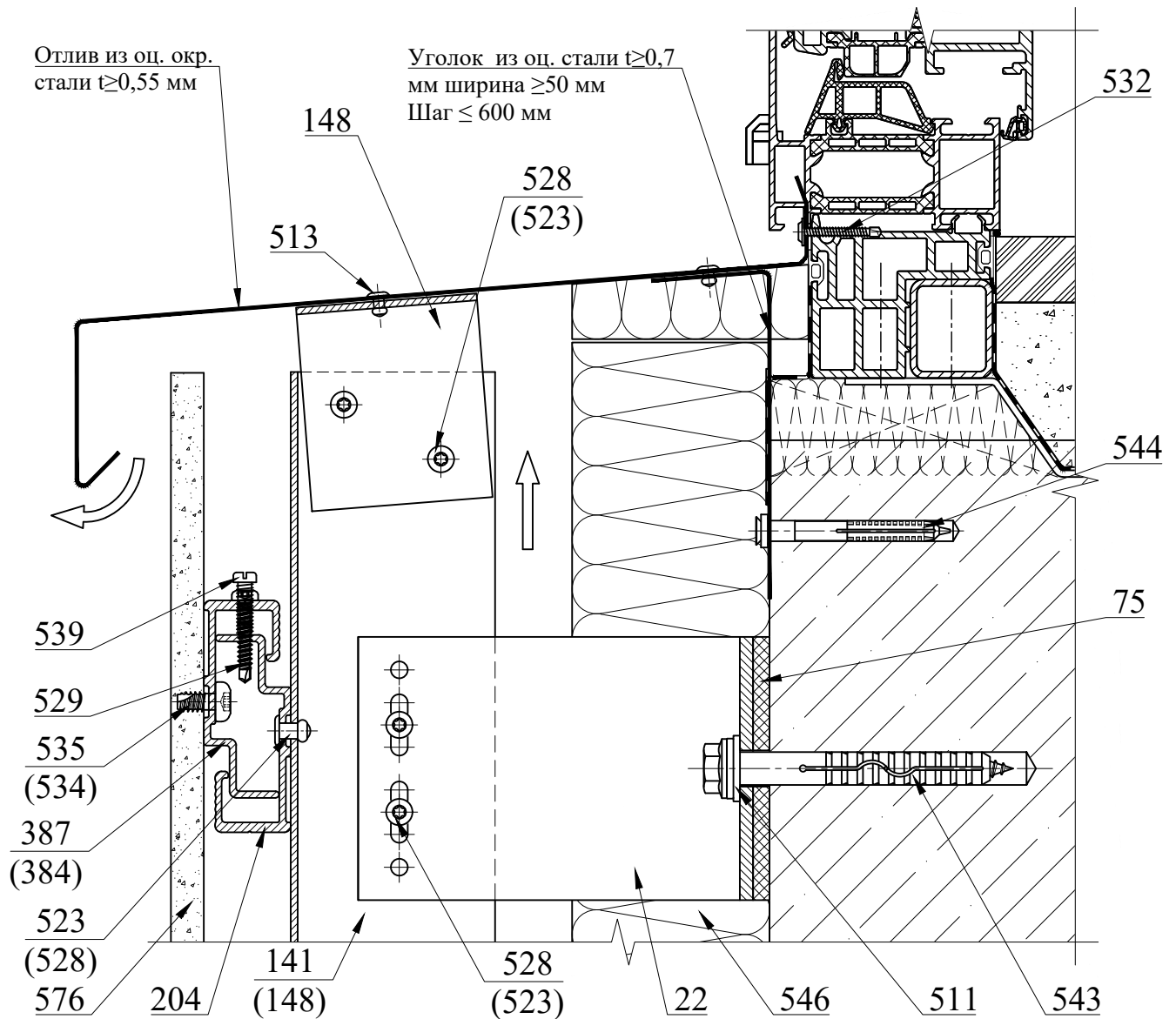
Поз.	Артикул	Наименование
523	20/R5x10 A/A2	Заклепка 5x10 алюм./нерж.
528	20/STS DIN 7504 4,2x16 M TX A2	Винт самонарезающий 4,2x16 нерж.
529	20/STS DIN 7504 4,2x25 M TX A2	Винт самонарезающий 4,2x25 нерж.
534	---	Анкер KEIL
535	---	Винт самонарезающий EJOT Duro PT S 6,0x9,5
539	20/S DIN 7985 H M6x12 A2	Винт регулировочный M6x12 нерж.
543	---	Дюбель фасадный Ø10
544	---	Дюбель-гвоздь 6x60
546	---	Утеплитель
576	---	Листовые панели облицовки

В качестве соединительных элементов между откосом и анкерами крепления к строительному основанию допускается применять штучные уголки из оцинкованной окрашенной стали толщиной не менее 0,8 мм с шагом крепления не более 400 мм, при этом часть отбортовки откоса в пределах стены должна иметь размер не менее 25 мм, а между откосом и вертикальной направляющей уголки или полосы из оцинкованной окрашенной стали толщиной не менее 0,8 мм с шагом направляющих. Схему установки крепежных элементов см. листы 99 и 100.



Скрытое крепление плит облицовки при помощи Keil (анкеров FISHER FZP II, самонарезающих винтов EJOT Duro PT, анкерных заклепок SFS TU-S) и аграф.

Сечение 29-29. Отлив из оцинкованной стали. Вариант 1

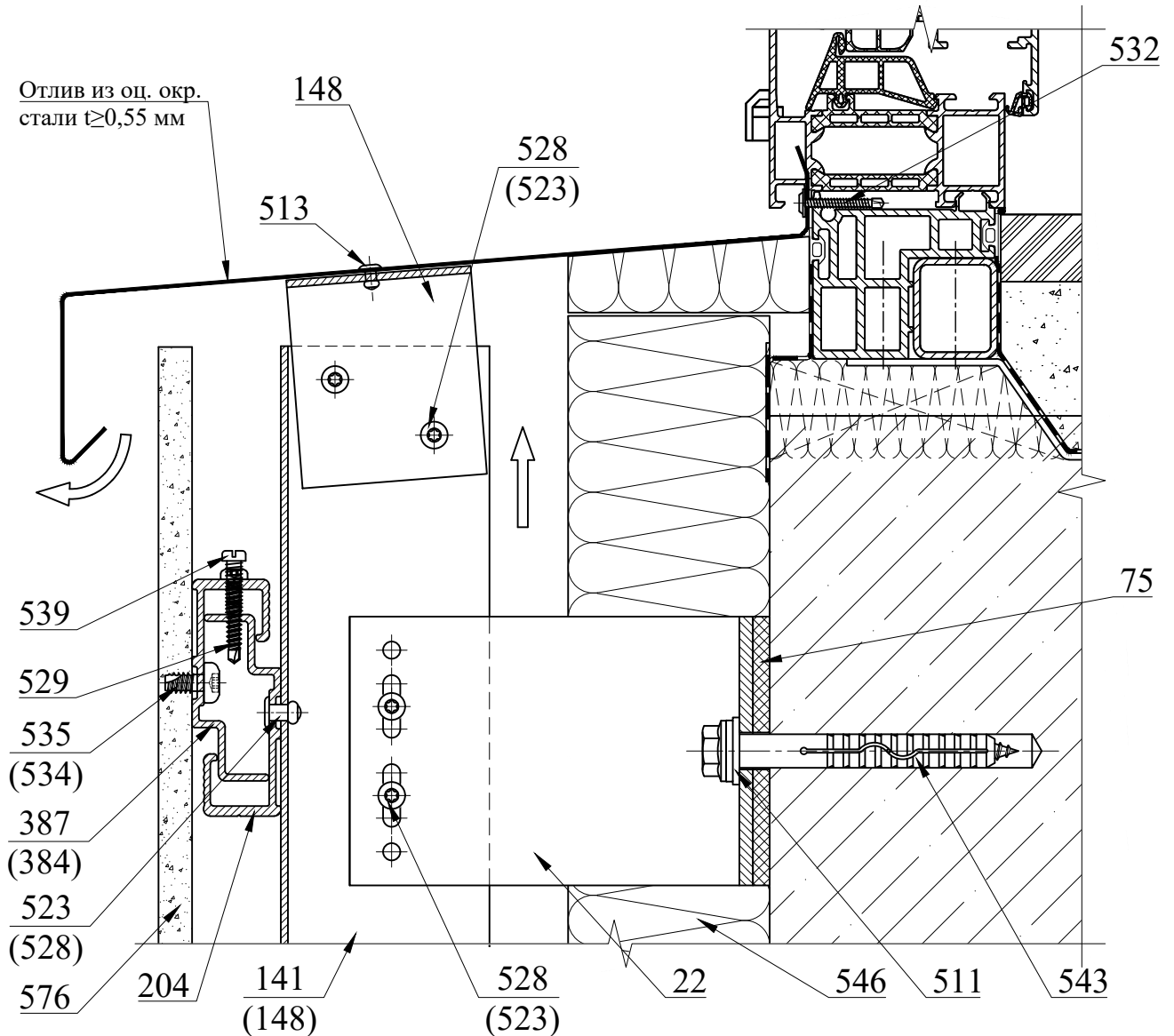


Поз.	Артикул	Наименование
22	01/Мас120М-11	Кронштейн МасFOX 120М
75	02/Iso11М	Термомост Iso11М
141	05/T15	Профиль T15
148	05/L15	Профиль L15
204	06/Trag10	Планка Trag10
384	10/BFTrag10/60	Аграфа несущая фиксируемая Trag10 60
387	10/BFTrag10H6,5/60	Аграфа несущая фиксируемая Trag10 H6,5 60
511	20/W20A2	Шайба нерж. Ø20
513	20/R3,2x8 A2/A2	Заклепка 3,2x8 нерж./нерж.
523	20/R5x10 A/A2	Заклепка 5x10 алю./нерж.
528	20/STS DIN 7504 4,2x16 M TX A2	Винт самонарезающий 4,2x16 нерж.

Поз.	Артикул	Наименование
529	20/STS DIN 7504 4,2x25 M TX A2	Винт самонарезающий 4,2x25 нерж.
532	20/S4,2x30/ZC	Винт самонарезающий 4,2x30 оц.
534	---	Анкер KEIL
535	---	Винт самонарезающий EJOT Duro PT S 6,0x9,5
539	20/S DIN 7985 H M6x12 A2	Винт регулировочный M6x12 нерж.
543	---	Дюбель фасадный Ø10
544	---	Дюбель-гвоздь 6x60
546	---	Утеплитель
576	---	Листовые панели облицовки

Скрытое крепление плит облицовки при помощи Keil (анкеров FISHER FZP II, самонарезающих винтов EJOT Duro PT, анкерных заклепок SFS TU-S) и аграф.

Сечение 29-29. Отлив из оцинкованной стали. Вариант 2

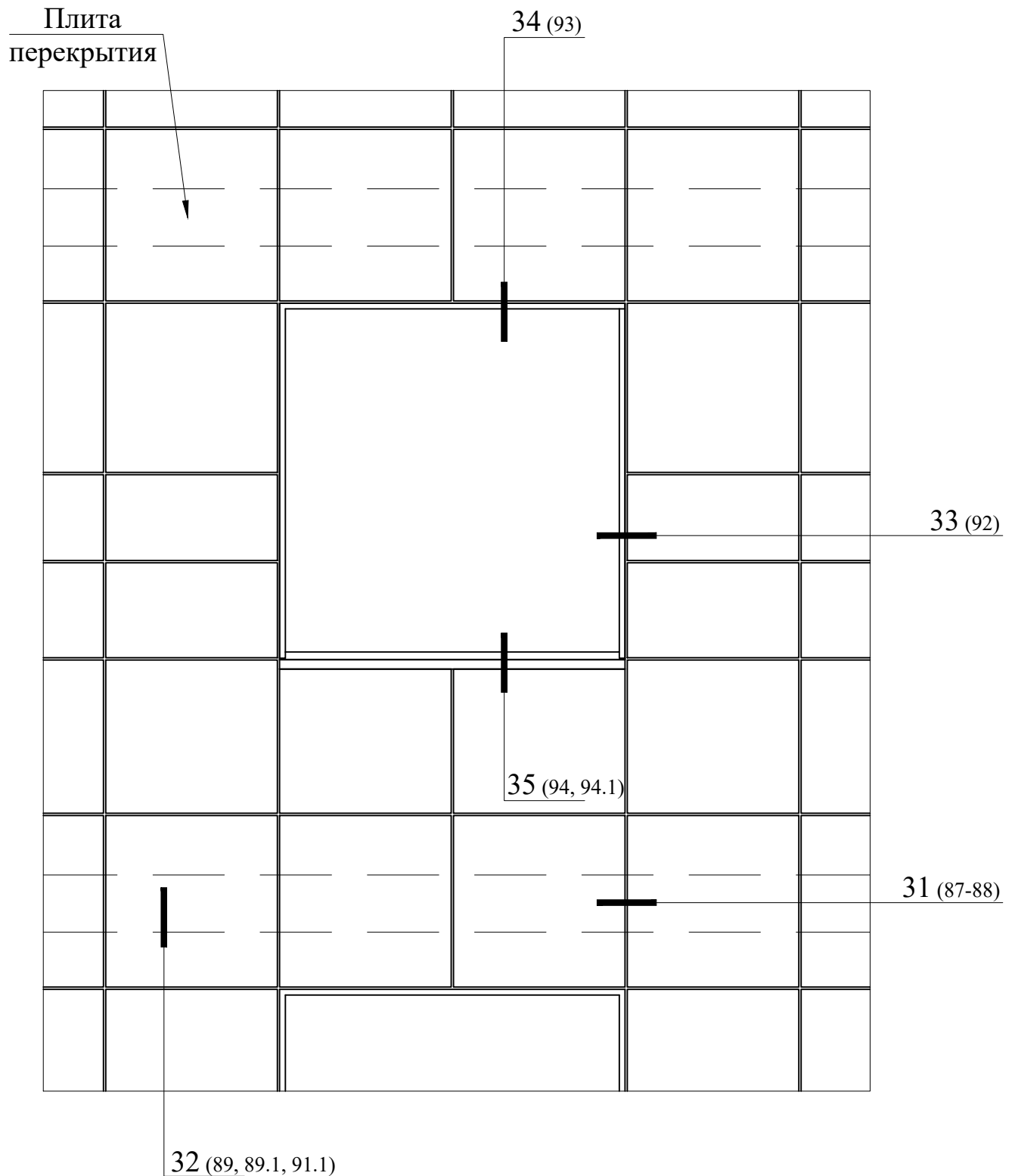


Поз.	Артикул	Наименование
22	01/Мас120М-11	Кронштейн МасFOX 120М
75	02/Iso11М	Термомост Iso11М
141	05/T15	Профиль T15
148	05/L15	Профиль L15
204	06/Trag10	Планка Trag10
384	10/BFTrag10/60	Аграфа несущая фиксируемая Trag10 60
387	10/BFTrag10H6,5/60	Аграфа несущая фиксируемая Trag10 H6,5 60
511	20/W20A2	Шайба нерж. Ø20
513	20/R3,2x8 A2/A2	Заклепка 3,2x8 нерж./нерж.
523	20/R5x10 A/A2	Заклепка 5x10 алюм./нерж.
528	20/STS DIN 7504 4,2x16 M TX A2	Винт самонарезающий 4,2x16 нерж.

Поз.	Артикул	Наименование
529	20/STS DIN 7504 4,2x25 M TX A2	Винт самонарезающий 4,2x25 нерж.
532	20/S4,2x30/ZC	Винт самонарезающий 4,2x30 оц.
534	---	Анкер KEIL
535	---	Винт самонарезающий EJOT Duro PT S 6,0x9,5
539	20/S DIN 7985 H M6x12 A2	Винт регулировочный M6x12 нерж.
543	---	Дюбель фасадный Ø10
546	---	Утеплитель
576	---	Листовые панели облицовки

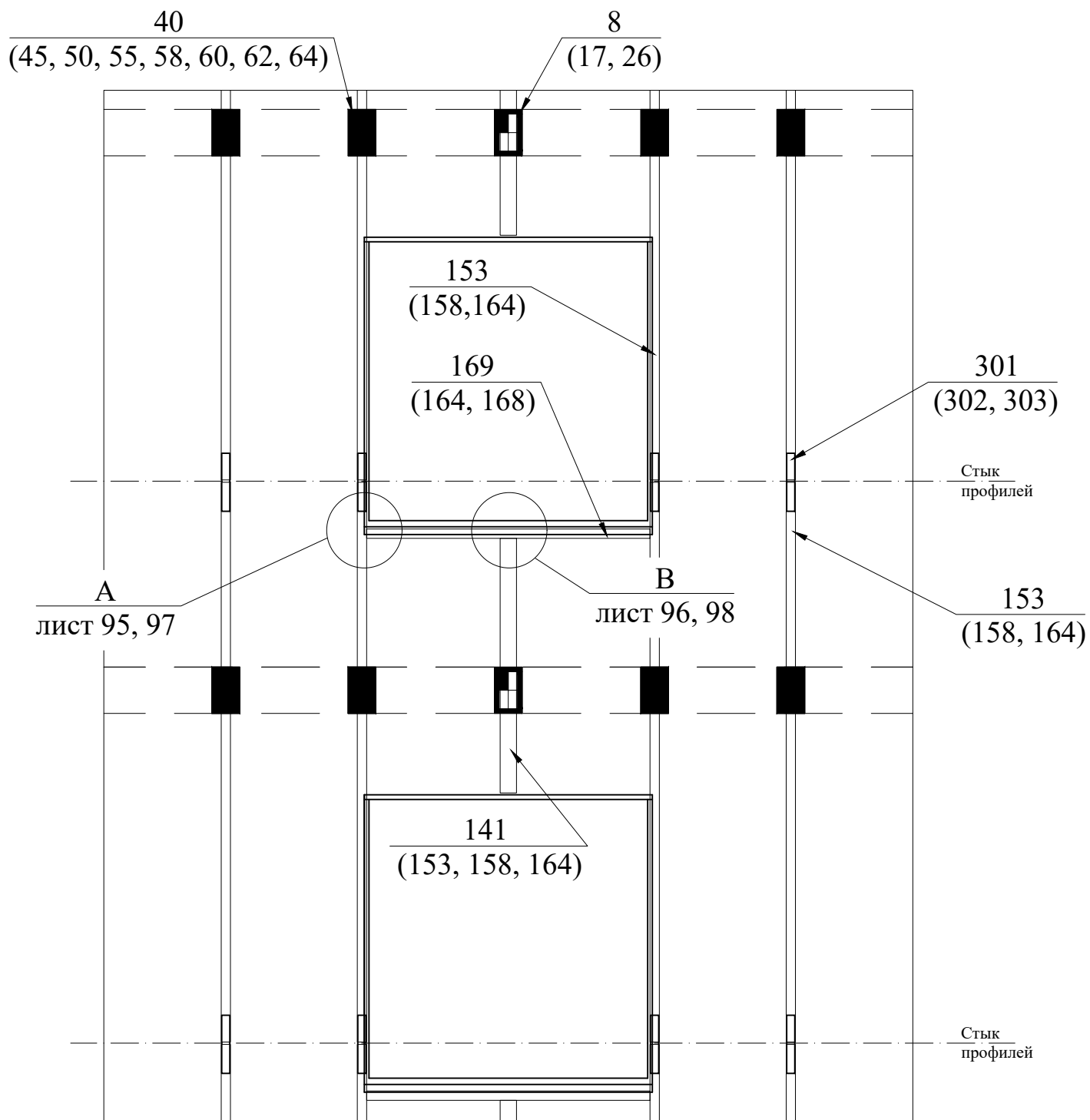
Система с креплением в плиты перекрытий.

Раскладка листовых панелей облицовки в районе оконного проема. Маркировка узлов



Система с креплением в плиты перекрытий.

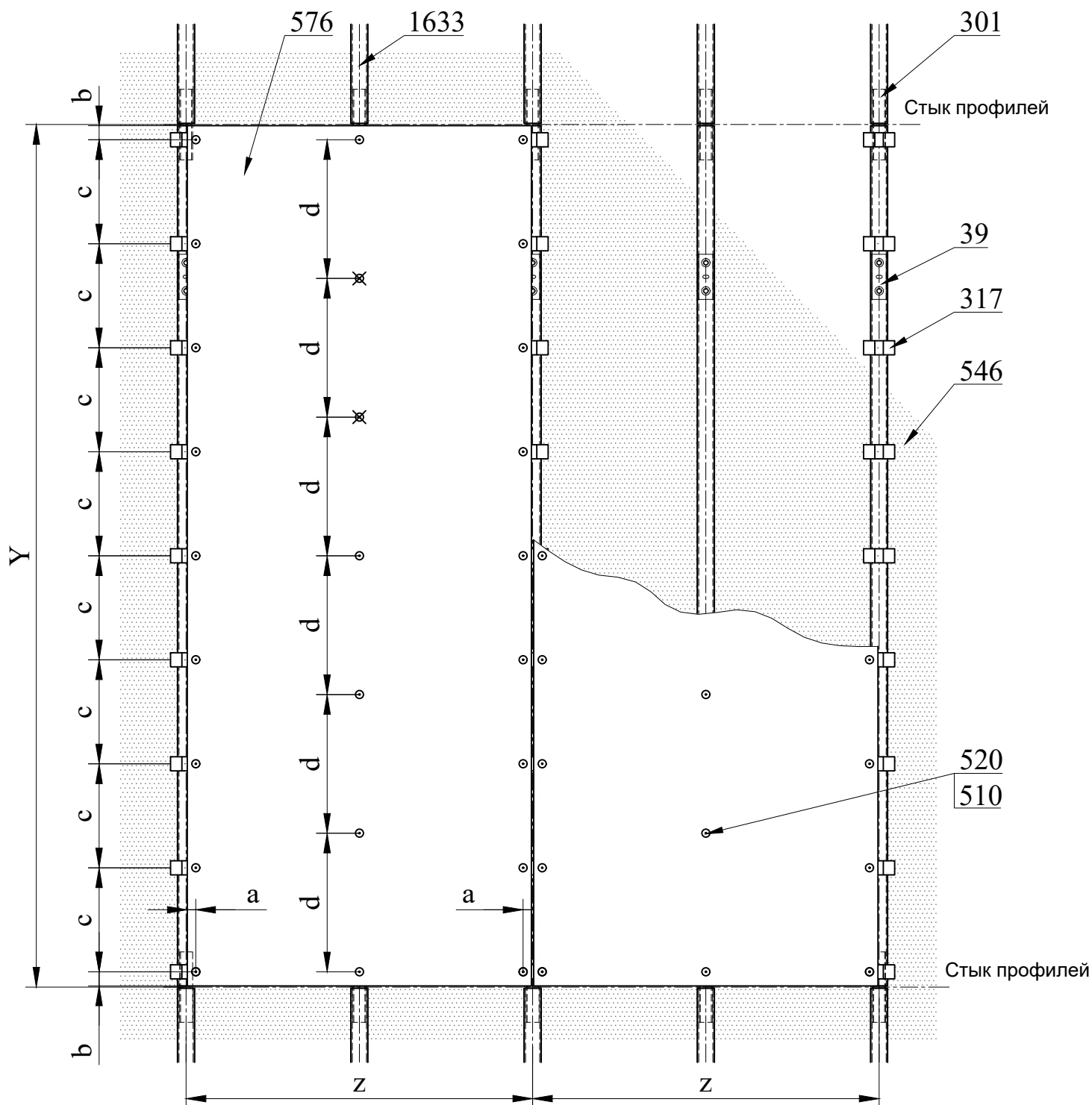
Раскладка конструкции в районе оконного проема.



Поз.	Артикул	Наименование
8	01/240L-11	Кронштейн MacFOX 240L
17	01/240ML-11	Кронштейн MacFOX 240ML
26	01/240M-11	Кронштейн MacFOX 240M
40	01/U230L-11	Кронштейн UFOX 230L
45	01/UT230L-11	Кронштейн UFOX 230L
50	01/U230ML-11	Кронштейн UFOX 230ML
55	01/UT230ML-11	Кронштейн UFOX 230ML
58	01/U230M-11	Кронштейн UFOX 230M
60	01/UT230M-11	Кронштейн UFOX 230M
62	01/U230S-11	Кронштейн UFOX 230S

Поз.	Артикул	Наименование
64	01/UT230S-11	Кронштейн UFOX 230S
141	05/T15	Профиль T15
153	05/DT21	Профиль DT21
158	05/H/Hat21	Профиль H Hat21
164	05/H21	Профиль H21
168	05/B80/40/3	Бокс 80x40x3
169	05/B50/50/2	Бокс 50x50x2
301	07/DTCF10	Соединитель DTCF10
302	07/HCF10	Соединитель HCF10
303	07/HCF20	Соединитель HCF20

Система с креплением в плиты перекрытий.  
 Вертикальная раскладка листовых панелей облицовки на глухом участке стены.  
 Вариант с применением каретки S50



Поз.	Артикул	Наименование
39	17/U180L-11	Кронштейн UFOX 180L
163	05/H20	Профиль H20
301	07/DTCF10	Соединитель DTCF10
317	08/S50	Каретка S50

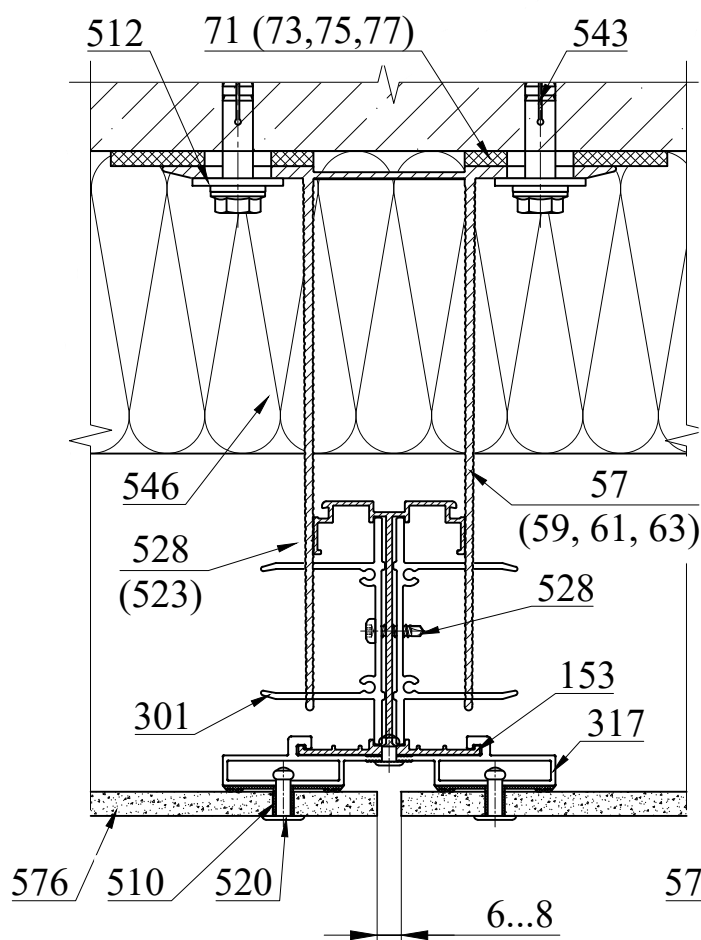
Поз.	Артикул	Наименование
510	20/B6,5x10A2	Втулка 6,5x10мм нерж.
520	20/R4,8x18/K14 A/A2	Заклепка 4,8x18/K14 A/A2
546	---	Утеплитель
576	---	Листовые панели облицовки

- ZxY - модуль раскладки листовых панелей облицовки.
- Максимальный шаг вертикальных профилей принимается по рекомендациям производителя облицовки и (или) на основании статического расчета.
- Допустимый шаг крепления уточнить по рекомендациям производителя панелей и результатам статического расчета. Допустимые расстояния a, b, c, d - по рекомендациям производителя панелей.

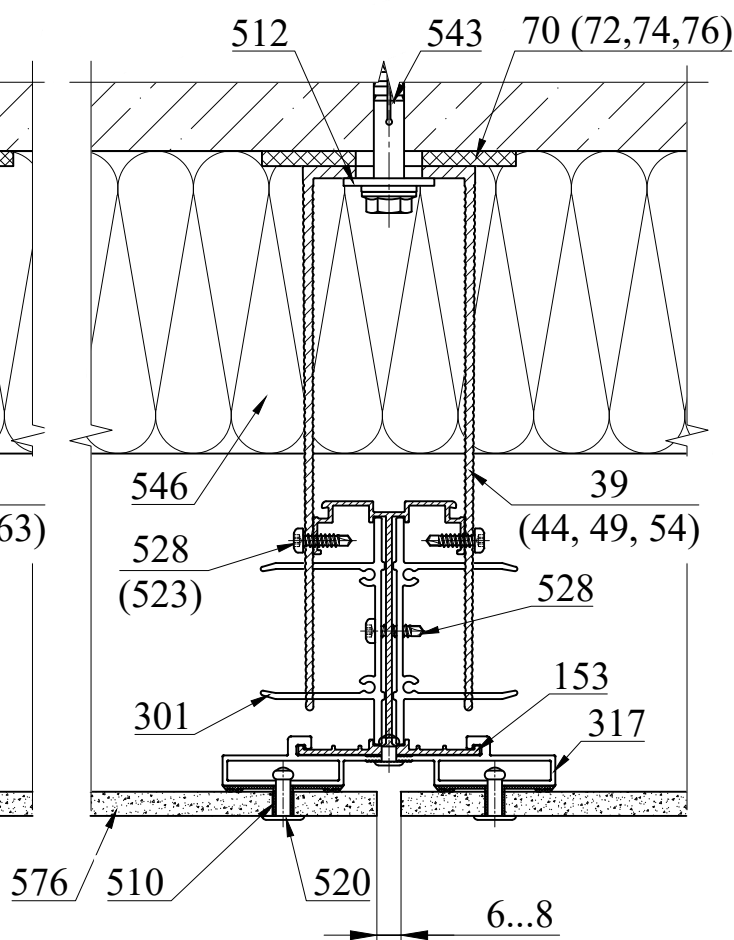
# Система с креплением в плиты перекрытий.

## Сечение 31-31. Горизонтальный стык плит

Вариант 1  
Кронштейн UTFox,  
вертикальный профиль 05/DT21



Вариант 2  
Кронштейн UFox,  
вертикальный профиль 05/DT21



Поз.	Артикул	Наименование
39	01/U180L-11	Кронштейн UFOX 180L
44	01/U180ML-11	Кронштейн UFOX 180ML
49	01/U180M-11	Кронштейн UFOX 180M
54	01/U180S-11	Кронштейн UFOX 180S
57	01/UT180L-11	Кронштейн UTFOX 180L
59	01/UT180ML-11	Кронштейн UTFOX 180ML
61	01/UT180M-11	Кронштейн UTFOX 180M
63	01/UT180S-11	Кронштейн UTFOX 180S
70	02/Iso10L	Термомост Iso10L
71	02/Iso11L	Термомост Iso11L
72	02/Iso10ML	Термомост Iso10ML
73	02/Iso11ML	Термомост Iso11ML
74	02/Iso10M	Термомост Iso10M
75	02/Iso11M	Термомост Iso11M
76	02/Iso10S	Термомост Iso10S

Поз.	Артикул	Наименование
77	02/Iso11S	Термомост Iso11S
153	05/DT21	Профиль DT21
301	07/DTCF10	Соединитель DTCF10
317	08/S50	Каретка S50
510	20/B6,5x10A2	Втулка 6,5x10мм нерж.
512	20/W30A2	Шайба нерж. Ø30
520	20/R4,8x18/K14 A/A2	Заклепка 4,8x18/K14 алюм./нерж.
523	20/R5x10 A/A2	Заклепка 5x10 алюм./нерж.
528	20/STS DIN 7504 4,2x16 M TX A2	Винт самонарезающий 4,2x16 нерж.
543	---	Дюбель фасадный Ø10
546	---	Утеплитель
576	---	Листовые панели облицовки

1. Тип применяемых кронштейнов и направляющих определяется статическим расчетом.

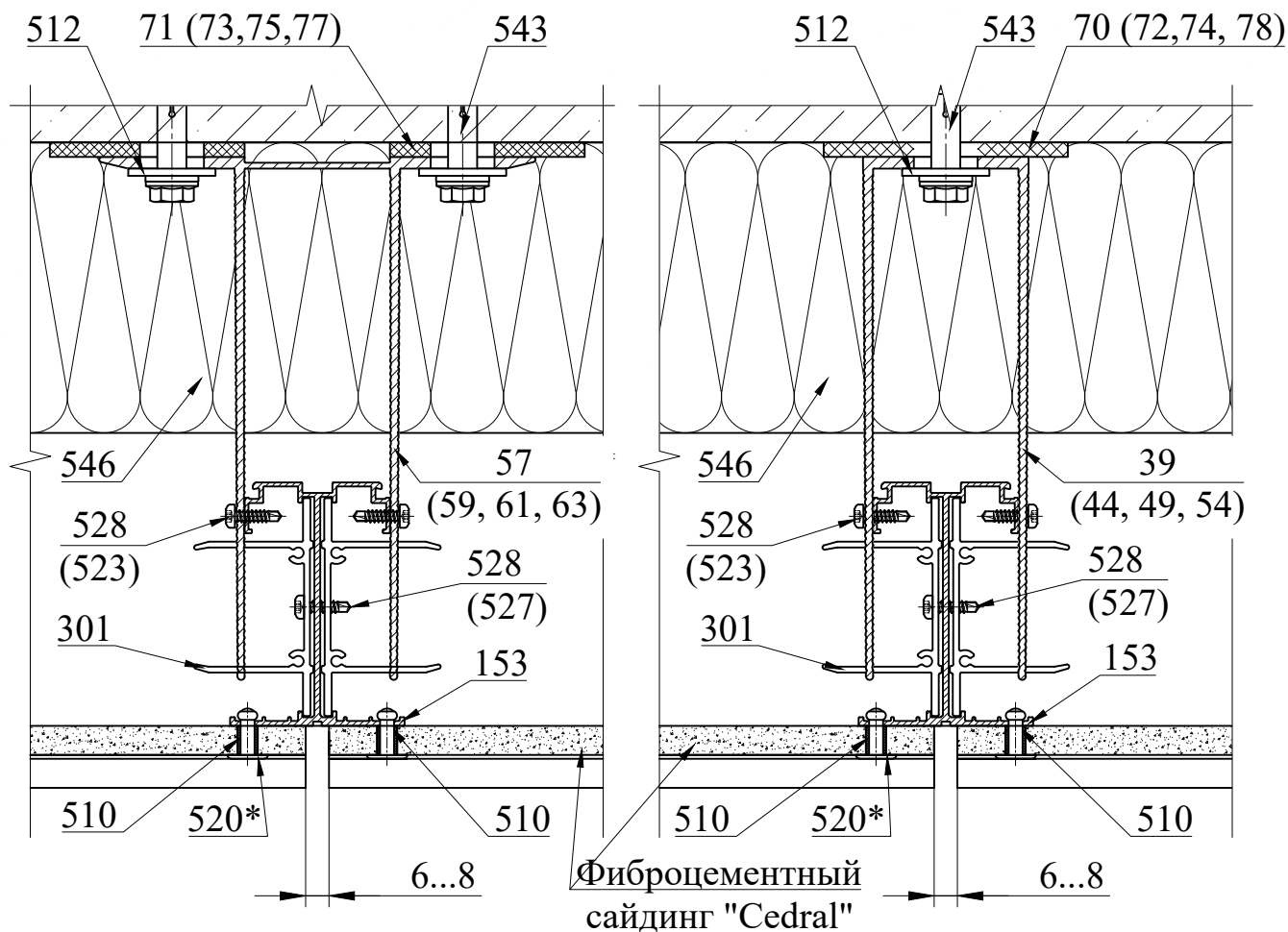
2. Здесь и далее допускается прямое крепление панелей к полке профилей без использования Каретки S50 (поз. 317) при условии соблюдения допустимых краевых расстояний крепления, рекомендованных производителем панелей.

# Система с креплением в плиты перекрытий.

## Сечение 31-31. Горизонтальный стык плит

Вариант 1  
Кронштейн UTFox,  
вертикальный профиль 05/DT21

Вариант 2  
Кронштейн UFox,  
вертикальный профиль 05/DT21



Фиброцементный сайдинг "Cedral"

Поз.	Артикул	Наименование
39	01/U180L-11	Кронштейн UFOX 180L
44	01/U180ML-11	Кронштейн UFOX 180ML
49	01/U180M-11	Кронштейн UFOX 180M
54	01/U180S-11	Кронштейн UFOX 180S
57	01/UT180L-11	Кронштейн UTFOX 180L
59	01/UT180ML-11	Кронштейн UTFOX 180ML
61	01/UT180M-11	Кронштейн UTFOX 180M
63	01/UT180S-11	Кронштейн UTFOX 180S
70	02/Iso10L	Термомост Iso10L
71	02/Iso11L	Термомост Iso11L
72	02/Iso10ML	Термомост Iso10ML
73	02/Iso11ML	Термомост Iso11ML
74	02/Iso10M	Термомост Iso10M
75	02/Iso11M	Термомост Iso11M
76	02/Iso10S	Термомост Iso10S
77	02/Iso11S	Термомост Iso11S

Поз.	Артикул	Наименование
153	05/DT21	Профиль DT21
270	06/DVS10	Планка декоративная вертикального шва DVS10
301	07/DTCF10	Соединитель DTCF10
510	20/B6,5x10A2	Втулка 6,5x10мм нерж.
512	20/W30A2	Шайба нерж. Ø30
520	20/R4,8x18/K14 A/A2	Заклепка 4,8x18/K14 алюм./нерж.
523	20/R5x10 A/A2	Заклепка 5x10 алюм./нерж.
527	20/R5x14 A/A2	Заклепка 5x14 алюм./нерж.
528	20/STS DIN 7504 4,2x16 M TX A2	Винт самонарезающий 4,2x16 нерж.
543	---	Дюбель фасадный Ø10
546	---	Утеплитель

1. Тип применяемых кронштейнов и направляющих определяется статическим расчетом.

2. Вертикальный профиль 05/DT21 используется при допустимых краевых расстояниях "а" не более 20мм.

3. \* Заклепка устанавливается клепателем с насадкой, обеспечивающее подвижное соединение элементов для исключения жесткой фиксации направляющей.

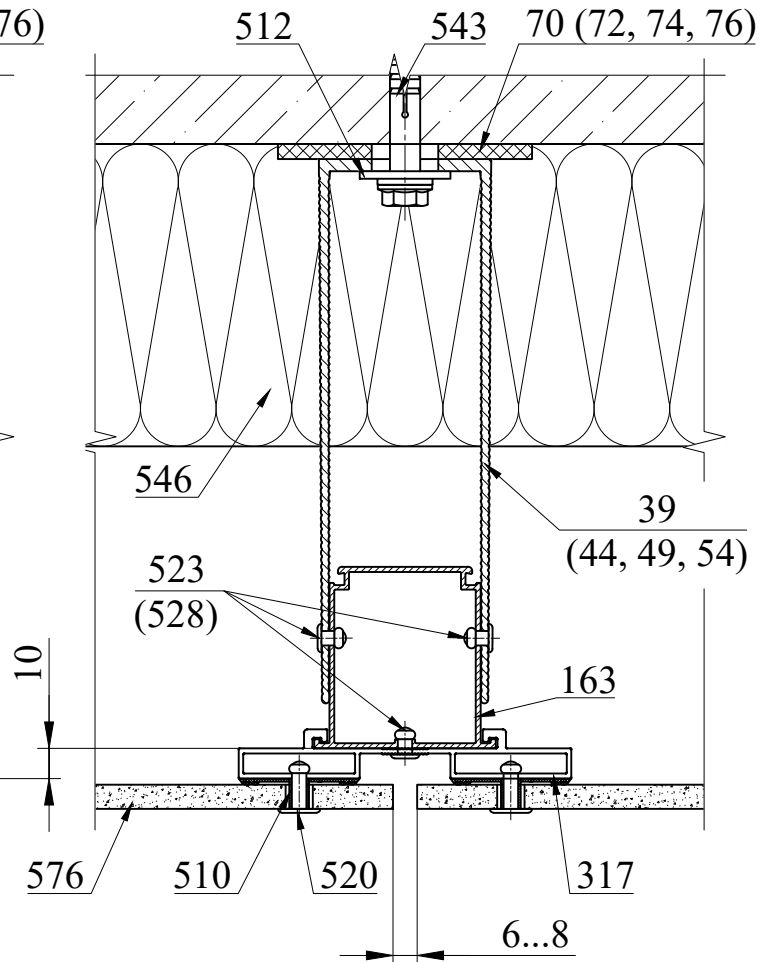
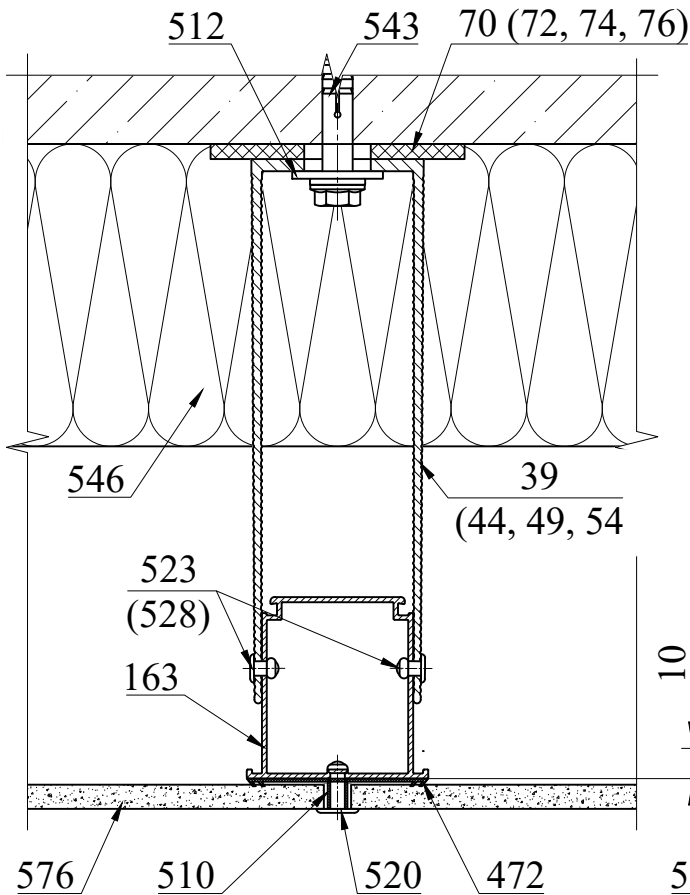


## Система с креплением в плиты перекрытий.

### Горизонтальный разрез. Стык панелей. Вариант с применением каретки S50

Крепление в середине облицовочных панелей

Крепление в месте стыка облицовочных панелей на каретку S50



Поз.	Артикул	Наименование
39	01/U180L-11	Кронштейн UFOX 180L
44	01/U180ML-11	Кронштейн UFOX 180ML
49	01/U180M-11	Кронштейн UFOX 180M
54	01/U180S-11	Кронштейн UFOX 180S
70	02/Iso10L	Термомост Iso10L
72	02/Iso10ML	Термомост Iso10ML
74	02/Iso10M	Термомост Iso10M
76	02/Iso10S	Термомост Iso10S
163	05/H20	Н-профиль
317	08/S50	Каретка S50
472	16/T10	Уплотнитель T10

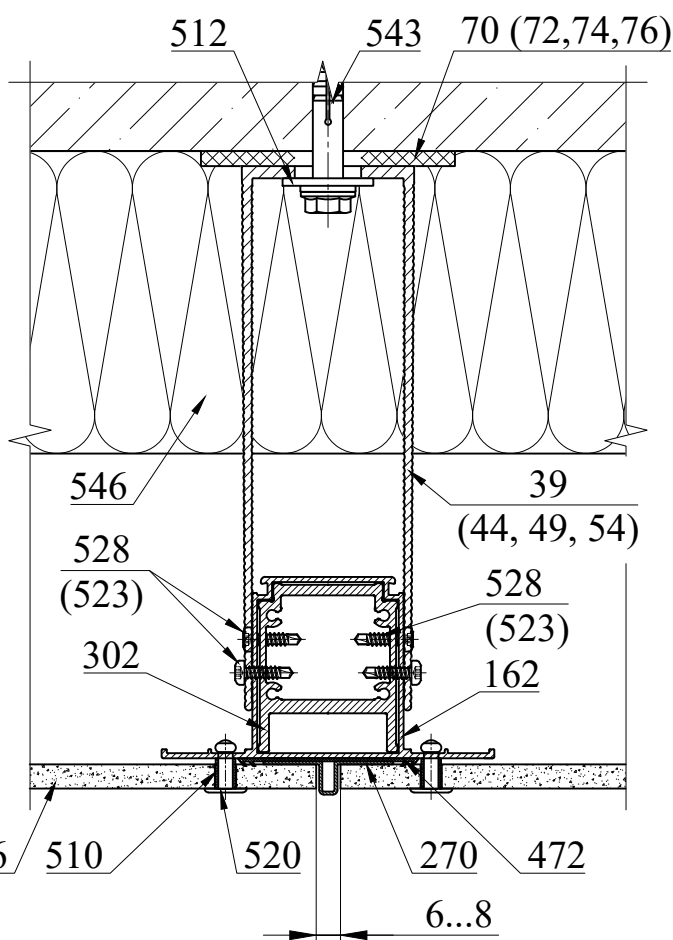
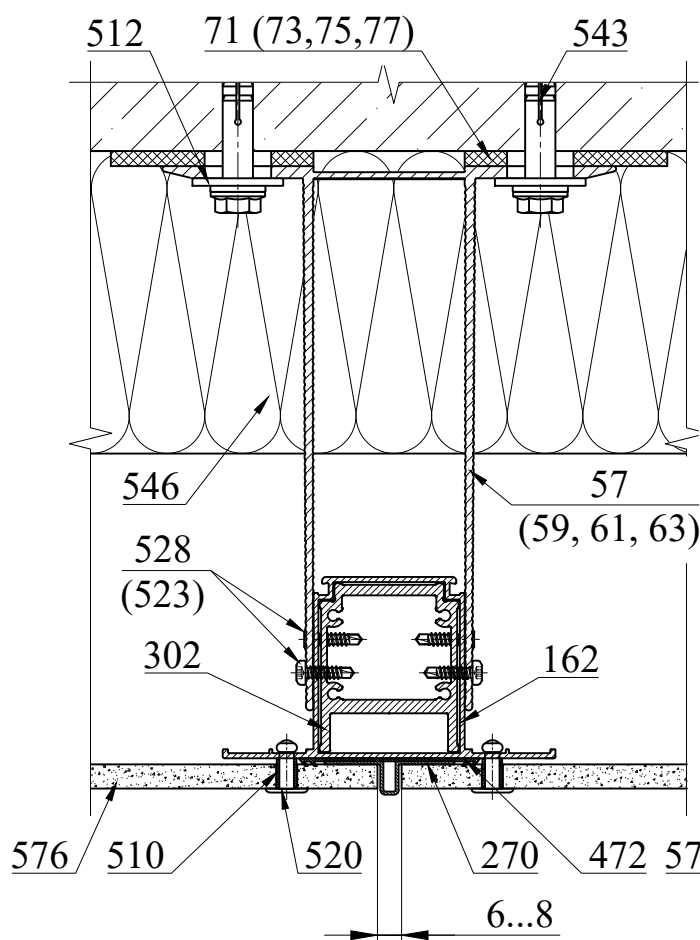
Поз.	Артикул	Наименование
510	20/B6,5x10A2	Втулка 6,5x10мм нерж.
512	20/W30A2	Шайба нерж. Ø30
520	20/R4,8x18/K14 A/A2	Заклепка 4,8x18/K14 алюм./нерж.
523	20/R5x10 A/A2	Заклепка 5x10 алюм./нерж.
528	20/STS DIN 7504 4,2x16 M TX A2	Винт самонарезающий 4,2x16 нерж.
543	---	Дюбель фасадный Ø10
546	---	Утеплитель
576	---	Листовые панели облицовки

# Система с креплением в плиты перекрытий.

## Сечение 31-31. Горизонтальный стык плит

Вариант 1  
Кронштейн UTFox,  
вертикальный профиль 05/H40

Вариант 2  
Кронштейн UFox,  
вертикальный профиль 05/H40



Поз.	Артикул	Наименование
39	01/U180L-11	Кронштейн UFOX 180L
44	01/U180ML-11	Кронштейн UFOX 180ML
49	01/U180M-11	Кронштейн UFOX 180M
54	01/U180S-11	Кронштейн UFOX 180S
57	01/UT180L-11	Кронштейн UTFOX 180L
59	01/UT180ML-11	Кронштейн UTFOX 180ML
61	01/UT180M-11	Кронштейн UTFOX 180M
63	01/UT180S-11	Кронштейн UTFOX 180S
70	02/Iso10L	Термомост Iso10L
71	02/Iso11L	Термомост Iso11L
72	02/Iso10ML	Термомост Iso10ML
73	02/Iso11ML	Термомост Iso11ML
74	02/Iso10M	Термомост Iso10M
75	02/Iso11M	Термомост Iso11M
76	02/Iso10S	Термомост Iso10S
77	02/Iso11S	Термомост Iso11S
162	05/H40	Профиль H40

Поз.	Артикул	Наименование
270	06/DVS10	Планка декоративная вертикального шва DVS10
302	07/HCF10	Соединитель HCF10
270	06/DVS10	Планка декоративная вертикального шва DVS10
472	16/T10	Уплотнитель T10
510	20/B6,5x10A2	Втулка 6,5x10мм нерж.
512	20/W30A2	Шайба нерж. Ø30
520	20/R4,8x18/K14 A/A2	Заклепка 4,8x18/K14 алюм./нерж.
523	20/R5x10 A/A2	Заклепка 5x10 алюм./нерж.
528	20/STS DIN 7504 4,2x16 M TX A2	Винт самонарезающий 4,2x16 нерж.
543	---	Дюбель фасадный Ø10
546	---	Утеплитель
576	---	Листовые панели облицовки

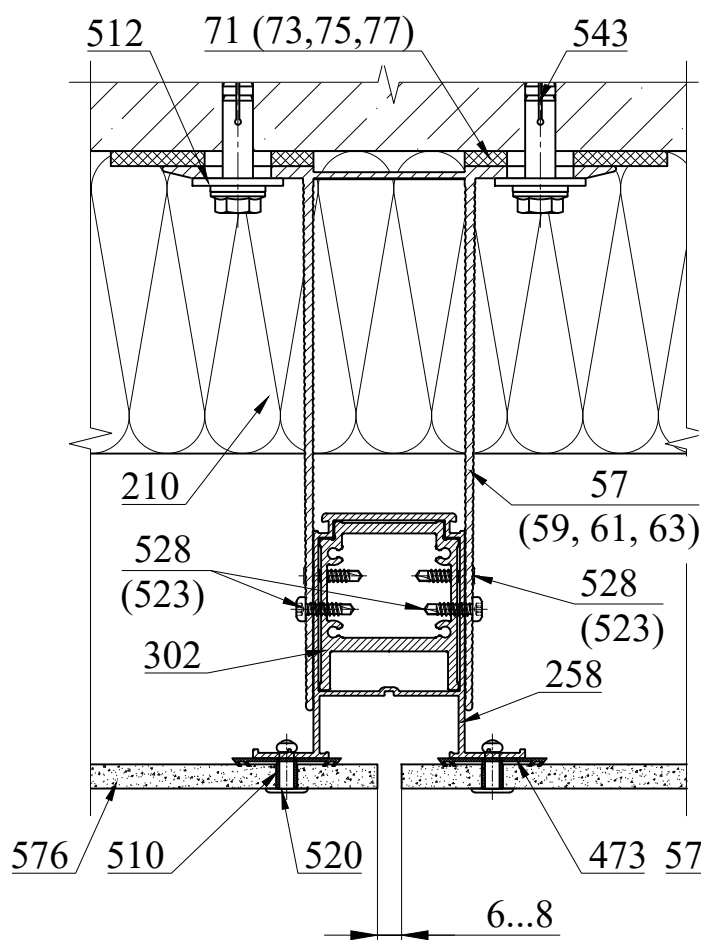
Тип применяемых кронштейнов и направляющих определяется статическим расчетом.

# Система с креплением в плиты перекрытий.

## Сечение 31-31. Горизонтальный стык плит

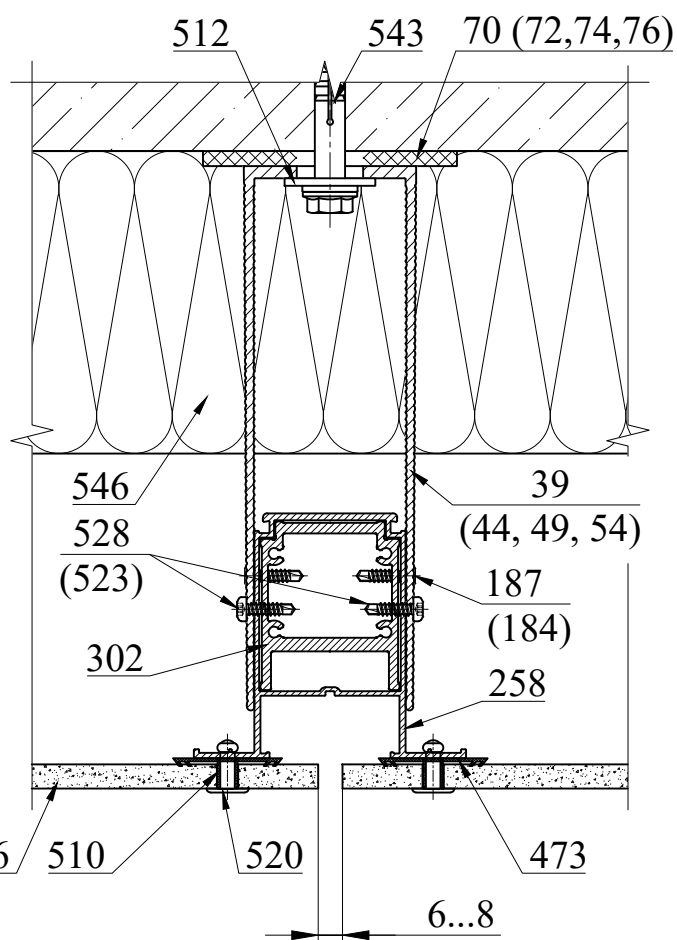
Вариант 1

Кронштейн UTFox,  
вертикальный профиль 05/H/Hat21



Вариант 2

Кронштейн UFox,  
вертикальный профиль 05/H/Hat21



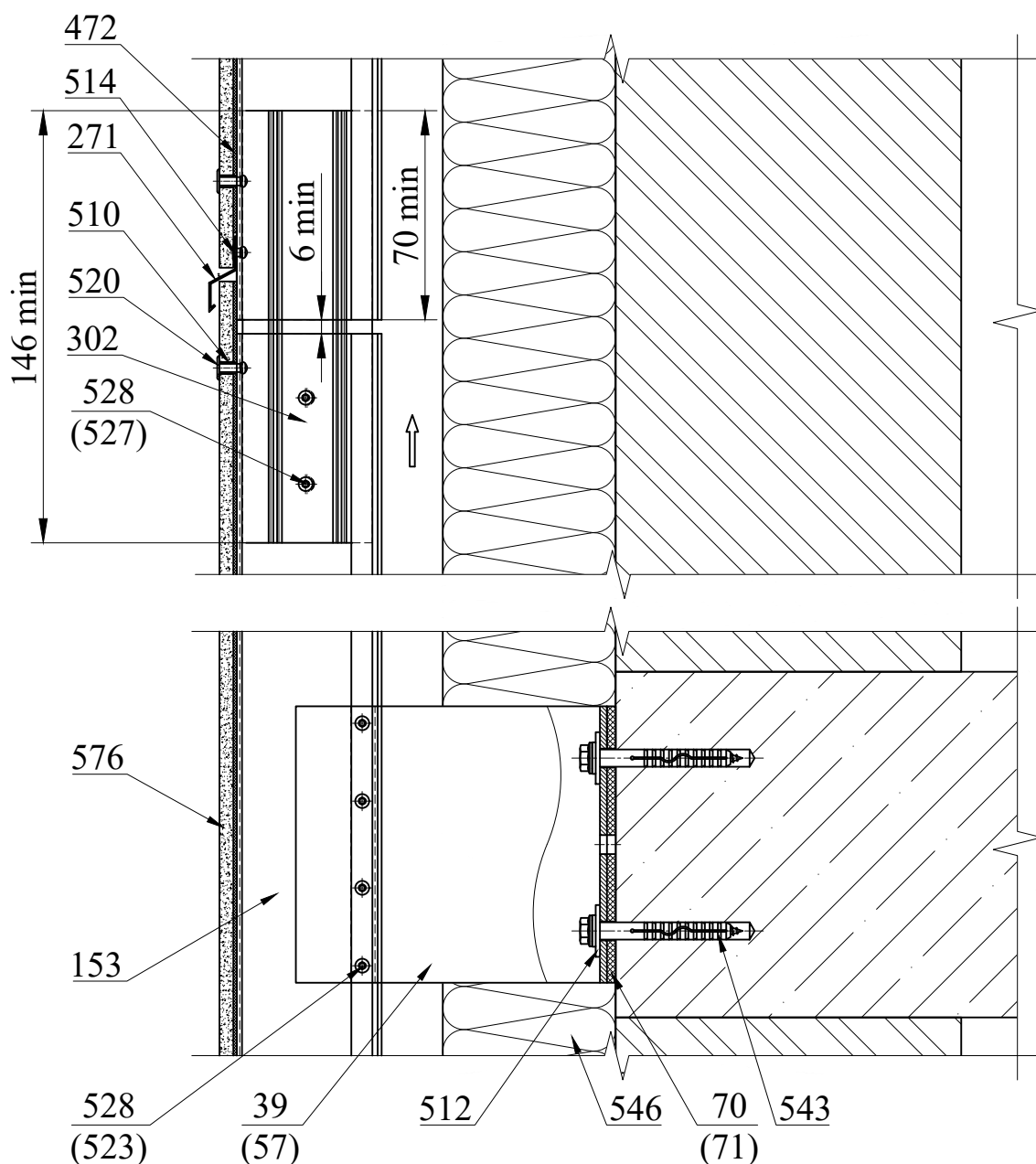
Поз.	Артикул	Наименование
39	01/U180L-11	Кронштейн UFOX 180L
44	01/U180ML-11	Кронштейн UFOX 180ML
49	01/U180M-11	Кронштейн UFOX 180M
54	01/U180S-11	Кронштейн UFOX 180S
57	01/UT180L-11	Кронштейн UTFOX 180L
59	01/UT180ML-11	Кронштейн UTFOX 180ML
61	01/UT180M-11	Кронштейн UTFOX 180M
63	01/UT180S-11	Кронштейн UTFOX 180S
70	02/Iso10L	Термомост Iso10L
71	02/Iso11L	Термомост Iso11L
72	02/Iso10ML	Термомост Iso10ML
73	02/Iso11ML	Термомост Iso11ML
74	02/Iso10M	Термомост Iso10M
75	02/Iso11M	Термомост Iso11M
76	02/Iso10S	Термомост Iso10S
77	02/Iso11S	Термомост Iso11S

Поз.	Артикул	Наименование
258	05/H/Hat21	Профиль H Hat21
302	07/HCF10	Соединитель HCF10
473	16/L10	Уплотнитель L10
510	20/B6,5x10A2	Втулка 6,5x10мм нерж.
512	20/W30A2	Шайба нерж. Ø30
520	20/R4,8x18/K14 A/A2	Заклепка 4,8x18/K14 алюм./нерж.
523	20/R5x10 A/A2	Заклепка 5x10 алюм./нерж.
528	20/STS DIN 7504 4,2x16 M TX A2	Винт самонарезающий 4,2x16 нерж.
529	20/STS DIN 7504 4,2x25 M TX A2	Винт самонарезающий 4,2x25 нерж.
543	---	Дюбель фасадный Ø10
546	---	Утеплитель
576	---	Листовые панели облицовки

Тип применяемых кронштейнов и направляющих определяется статическим расчетом.

Система с креплением в плиты перекрытий.

Сечение 32-32. Вертикальный разрез. Стык вертикальных профилей с терморазрывом.



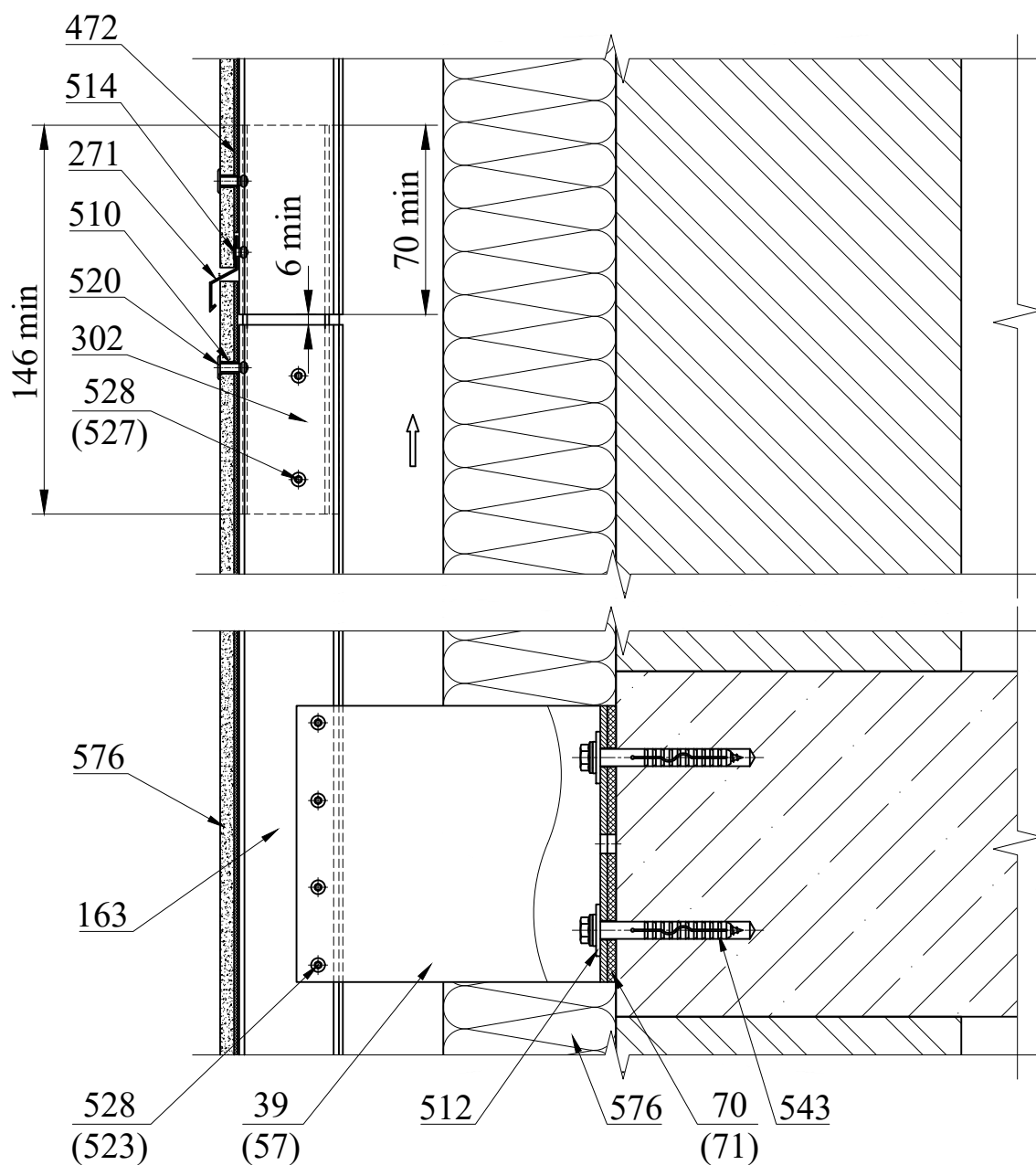
Поз.	Артикул	Наименование
39	01/U180L-11	Кронштейн UFOX 180L
57	01/UT180L-11	Кронштейн UTFOX 180L
70	02/Iso10L	Термомост Iso10L
71	02/Iso11L	Термомост Iso11L
153	05/DT21	Профиль DT21
271	06/DGS10	Планка декоративная горизонтального шва DGS10
302	07/HCF10	Соединитель HCF10
472	16/T10	Уплотнитель T10
510	20/B6,5x10A2	Втулка 6,5x10мм нерж.
512	20/W30A2	Шайба нерж. Ø30

Рекомендуемая длина соединителя (поз.302) равна 250 мм.

Поз.	Артикул	Наименование
514	20/R4x8 A2/A2	Заклепка 4x8 нерж./нерж.
520	20/R4,8x18/K14 A/A2	Заклепка 4,8x18/K14 алюм./нерж.
523	20/R5x10 A/A2	Заклепка 5x10 алюм./нерж.
527	20/R5x14 A/A2	Заклепка 5x14 алюм./нерж.
528	20/STS DIN 7504 4,2x16 M TX A2	Винт самонарезающий 4,2x16 нерж.
543	---	Дюбель фасадный Ø10
546	---	Утеплитель
576	---	Листовые панели облицовки

Система с креплением в плиты перекрытий.

Сечение 32-32. Вертикальный разрез. Стык вертикальных профилей с терморазрывом. Вариант с применением Н20 профилей

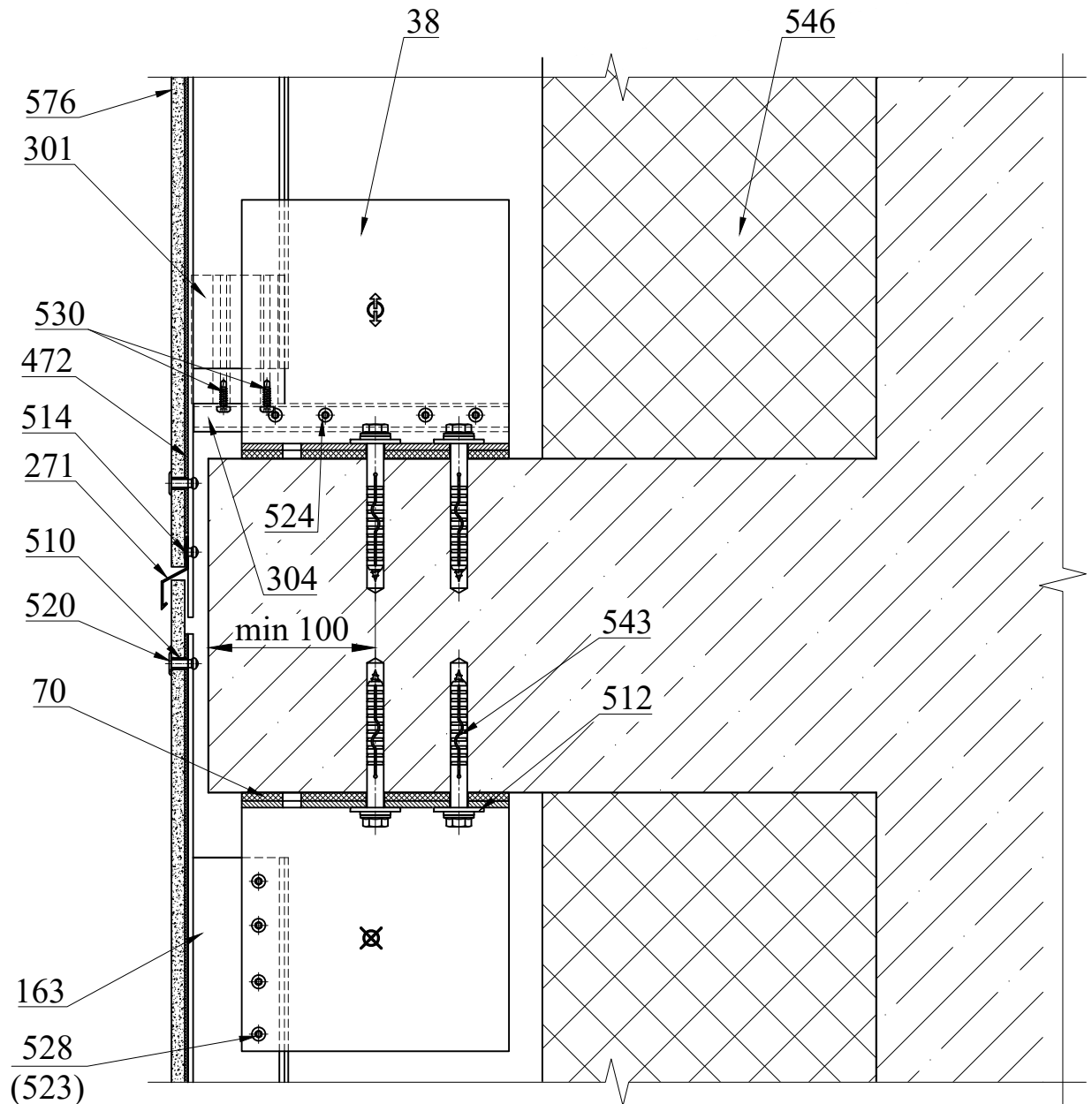


Поз.	Артикул	Наименование
39	01/U180L-11	Кронштейн UFOX 180L
57	01/UT180L-11	Кронштейн UTFOX 180L
70	02/Iso10L	Термомост Iso10L
71	02/Iso11L	Термомост Iso11L
163	05/H20	Профиль H20
271	06/DGS10	Планка декоративная горизонтального шва DGS10
302	07/HCF10	Соединитель HCF10
472	16/T10	Уплотнитель T10
510	20/B6,5x10A2	Втулка 6,5x10мм нерж.
512	20/W30	Шайба Ø30

Поз.	Артикул	Наименование
514	20/R4x8 A2/A2	Заклепка 4x8 A2/A2
520	20/R4,8x18/K14 A/A2	Заклепка 4,8x18/K14 алюм./нерж.
523	20/R5x10 A/A2	Заклепка 5x10 алюм./нерж.
527	20/R5x14 A/A2	Заклепка 5x14 алюм./нерж.
528	20/STS DIN 7504 4,2x16 M TX A2	Винт самонарезающий 4,2x16 нерж.
543	---	Дюбель фасадный Ø10
546	---	Утеплитель
576	---	Листовые панели облицовки

Система с креплением в плиты перекрытий.

Сечение 32-32. Вертикальный разрез. Крепление к консольному выступу плиты перекрытия. Вариант с подрезкой ДТ-профиля (Н-профиля)



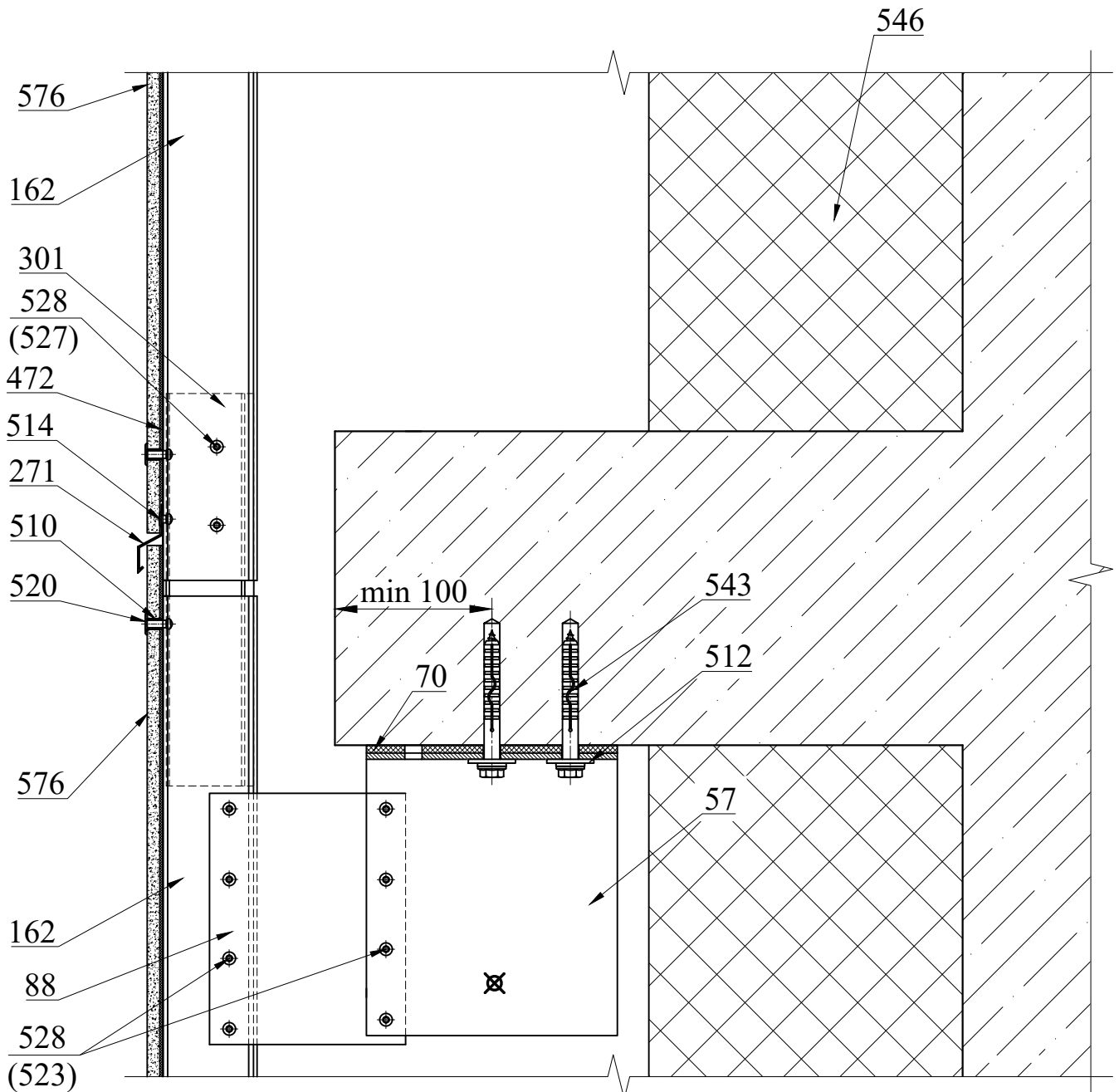
Поз.	Артикул	Наименование
38	01/U150L-11	Кронштейн UFOX 150L
70	02/Iso10L	Термомост Iso10L
163	05/H20	Профиль H20
271	06/DGS10	Планка декоративная горизонтального шва DGS10
301	07/DTCF10	Соединитель DTCF10
304	07/UCF10	Соединитель UCF10
472	16/T10	Уплотнитель T10
510	20/B6,5x10A2	Втулка 6,5x10мм нерж.
512	20/W30A2	Шайба нерж. Ø30
514	20/R4x8 A2/A2	Заклепка 4x8 нерж./нерж.

Поз.	Артикул	Наименование
520	20/R4,8x18/K14 A/A2	Заклепка 4,8x18/K14 алюм./нерж.
523	20/R5x10 A/A2	Заклепка 5x10 алюм./нерж.
524	20/R5x12 A/A2	Заклепка 5x12 алюм./нерж.
528	20/STS DIN 7504 4,2x16 M TX A2	Винт самонарезающий 4,2x16 нерж.
530	20/S4,2x32	Винт самонарезающий 4,2x32 A2
543	---	Дюбель фасадный Ø10
546	---	Утеплитель
576	---	Листовые панели облицовки



Система с креплением в плиты перекрытий.

Сечение 32-32. Вертикальный разрез. Крепление к консольному выступу плиты перекрытия. Вариант без подрезки ДТ-профиля (Н-профиля)



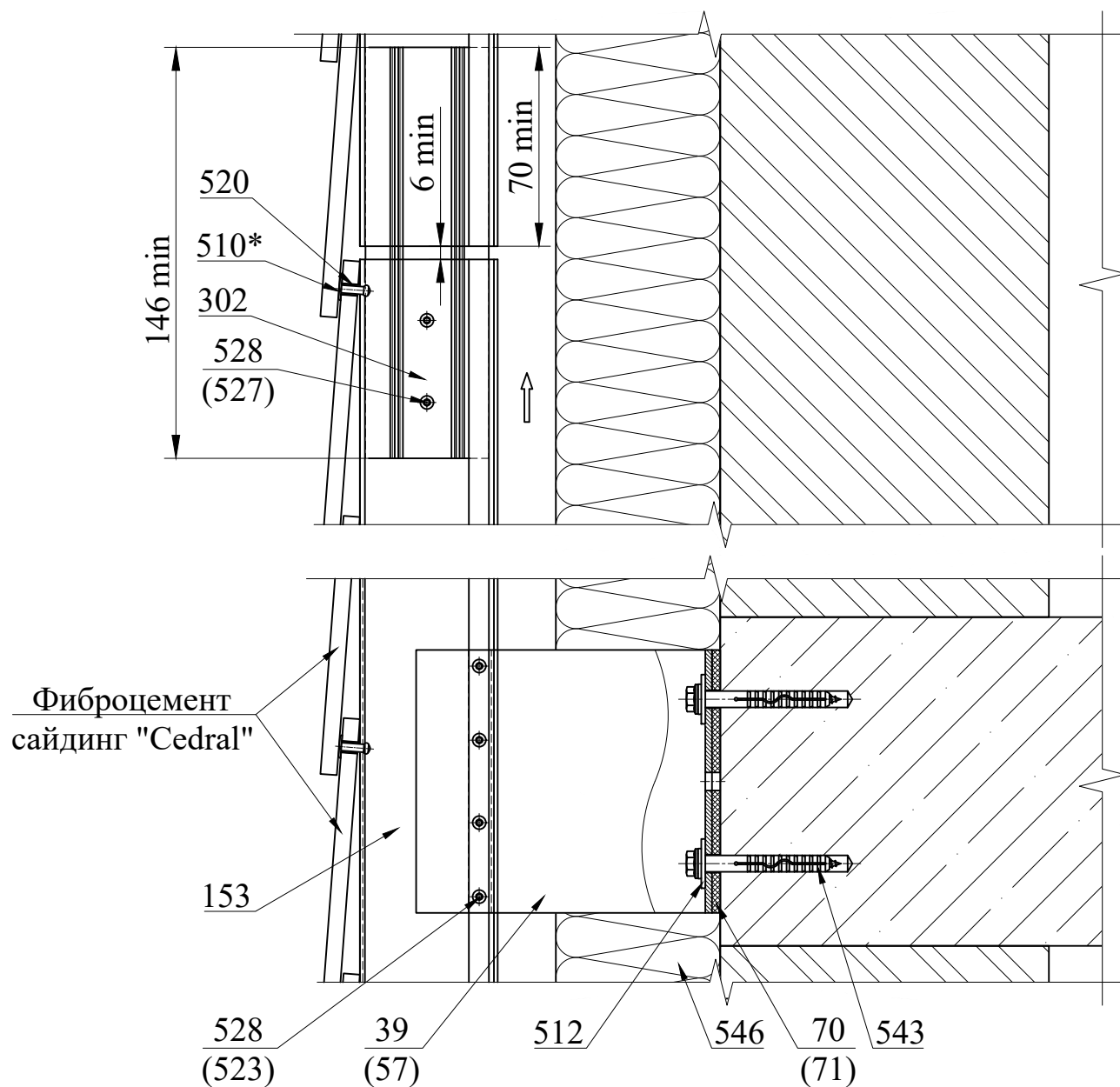
Поз.	Артикул	Наименование
57	01/UT180L-11	Кронштейн UTFOX 180L
71	02/Iso11L	Термомост Iso11L
88	17/UDF125L	Удлинитель кронштейна L
163	05/H20	Профиль H20
271	06/DGS10	Планка декоративная горизонтального шва DGS10
301	07/DTCF10	Соединитель DTCF10
472	16/T10	Уплотнитель T10
510	20/B6,5x10A2	Втулка 6,5x10мм нерж.
512	20/W30A2	Шайба нерж. Ø30

Поз.	Артикул	Наименование
514	20/R4x8 A2/A2	Заклепка 4x8 A2/A2
520	20/R4,8x18/K14 A/A2	Заклепка 4,8x18/K14 алю./нерж.
523	20/R5x10 A/A2	Заклепка 5x10 алю./нерж.
527	20/R5x14 A/A2	Заклепка 5x14 алю./нерж.
528	20/STS DIN 7504 4,2x16 M TX A2	Винт самонарезающий 4,2x16 нерж.
543	---	Дюбель фасадный Ø10
546	---	Утеплитель
576	---	Листовые панели облицовки



## Система с креплением в плиты перекрытий.

Сечение 32-32. Вертикальный разрез. Стык вертикальных профилей с  
терморазрывом.



Поз.	Артикул	Наименование
39	01/U180L-11	Кронштейн UFOX 180L
57	01/UT180L-11	Кронштейн UTFOX 180L
70	02/Iso10L	Термомост Iso10L
71	02/Iso11L	Термомост Iso11L
153	05/DT21	Профиль DT21
302	07/HCF10	Соединитель HCF10
510	20/B6,5x10A2	Втулка 6,5x10 мм нерж.
512	20/W30A2	Шайба нерж. Ø30
514	20/R4x8 A2/A2	Заклепка 4x8 нерж./нерж.

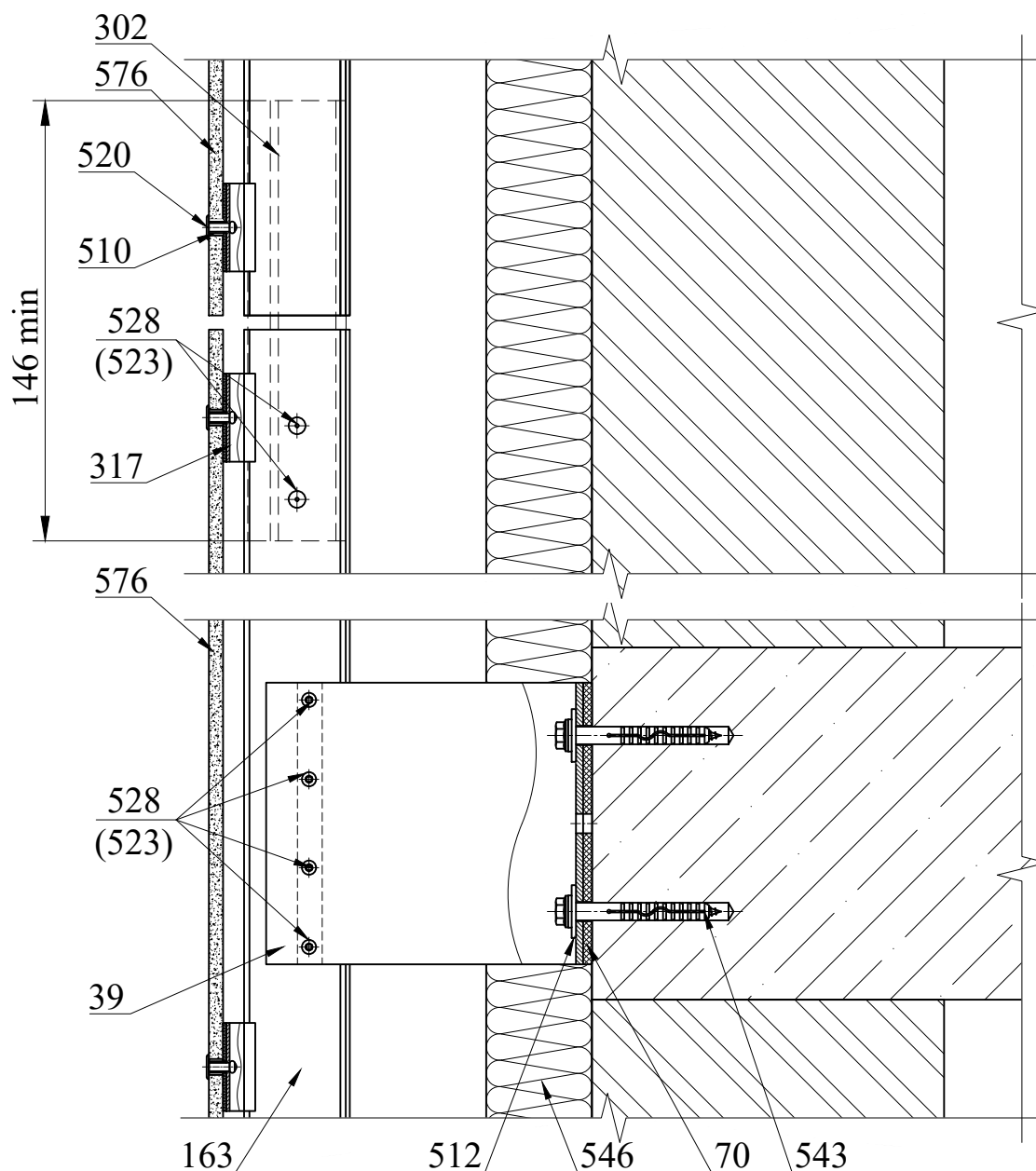
Поз.	Артикул	Наименование
520	20/R4,8x18/K14 A/A2	Заклепка 4,8x18/K14 алюм./нерж.
523	20/R5x10 A/A2	Заклепка 5x10 алюм./нерж.
527	20/R5x14 A/A2	Заклепка 5x14 алюм./нерж.
528	20/STS DIN 7504 4,2x16 M TX A2	Винт самонарезающий 4,2x16 нерж.
543	---	Дюбель фасадный Ø10
546	---	Утеплитель

1. Рекомендуемая длина соединителя (поз.302) равна 250 мм.

2. \* Заклепка устанавливается клепателем с насадкой, обеспечивающее подвижное соединение элементов для исключения жесткой фиксации направляющей.

## Система с креплением в плиты перекрытий.

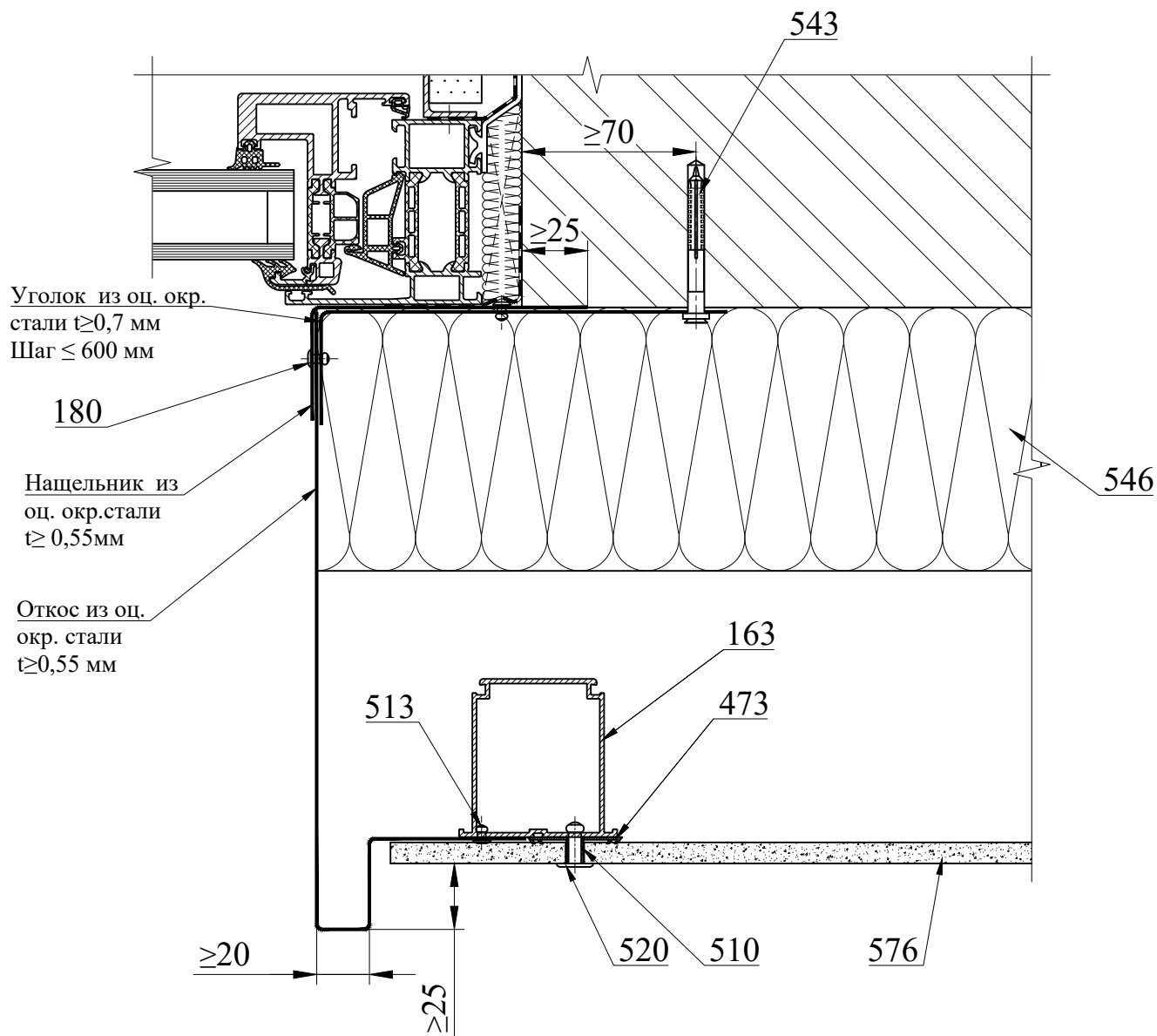
Вертикальный разрез. Стык вертикальных профилей с терморазрывом. Вариант с применением каретки S50.



Поз.	Артикул	Наименование
39	01/U180L-11	Кронштейн UFOX 180L
70	02/Iso10L	Термомост Iso10L
163	05/H20	Профиль H20
302	07/HCF10	Соединитель HCF10
317	08/S50	Каретка S50
510	20/B6,5x10A2	Втулка 6,5x10 мм нерж.
512	20/W30A2	Шайба нерж. Ø30

Поз.	Артикул	Наименование
520	20/R4,8x18/K14 A/A2	Заклепка 4,8x18/K14 алюм./нерж.
523	20/R5x10 A/A2	Заклепка 5x10 алюм./нерж.
528	20/STS DIN 7504 4,2x16 M TX A2	Винт самонарезающий 4,2x16 нерж.
543	---	Дюбель фасадный Ø10
546	---	Утеплитель
576	---	Листовые панели облицовки

Система с креплением в плиты перекрытий.  
Сечение 33-33. Боковой откос из оцинкованной стали

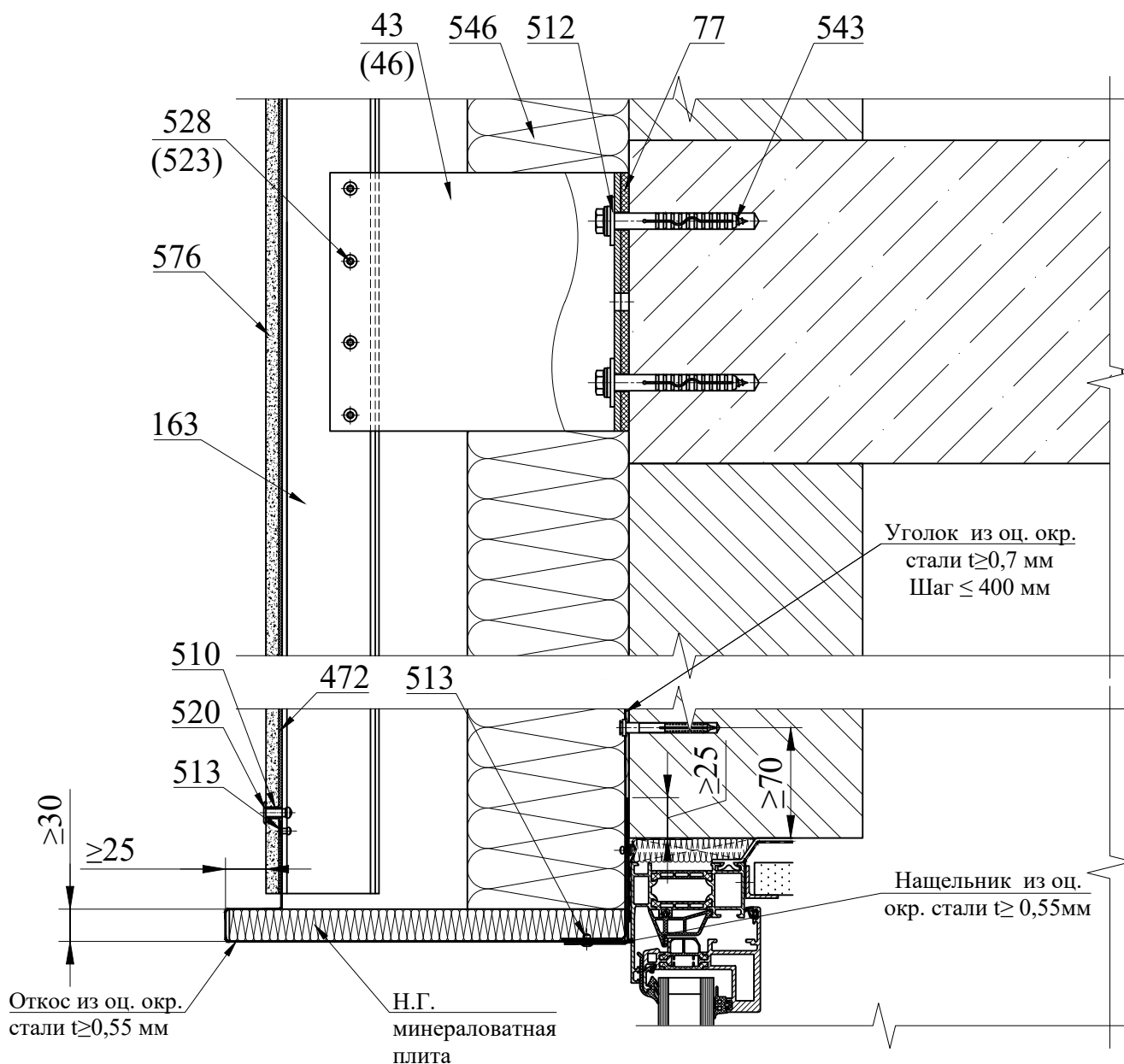


Поз.	Артикул	Наименование
163	05/H20	Профиль H20
473	16/L10	Уплотнитель T10
510	20/B6,5x10A2	Втулка 6,5x10мм нерж.
513	20/R3,2x8 A2/A2	Заклепка 3,2x8 нерж./нерж.
520	20/R4,8x18/K14 A/A2	Заклепка 4,8x18/K14 алюм./нерж.
543	---	Дюбель-гвоздь 6x60
546	---	Утеплитель
576	---	Листовые панели облицовки

В качестве соединительных элементов между откосом и анкерами крепления к строительному основанию допускается применять сплошной крепежный элемент из оцинкованной окрашенной стали толщиной не менее 0,55 мм с шагом крепления не более 600 мм. Схему установки крепежных элементов см. листы 99 и 100.

## Система с креплением в плиты перекрытий.

### Сечение 34-34. Верхний откос из оцинкованной стали.



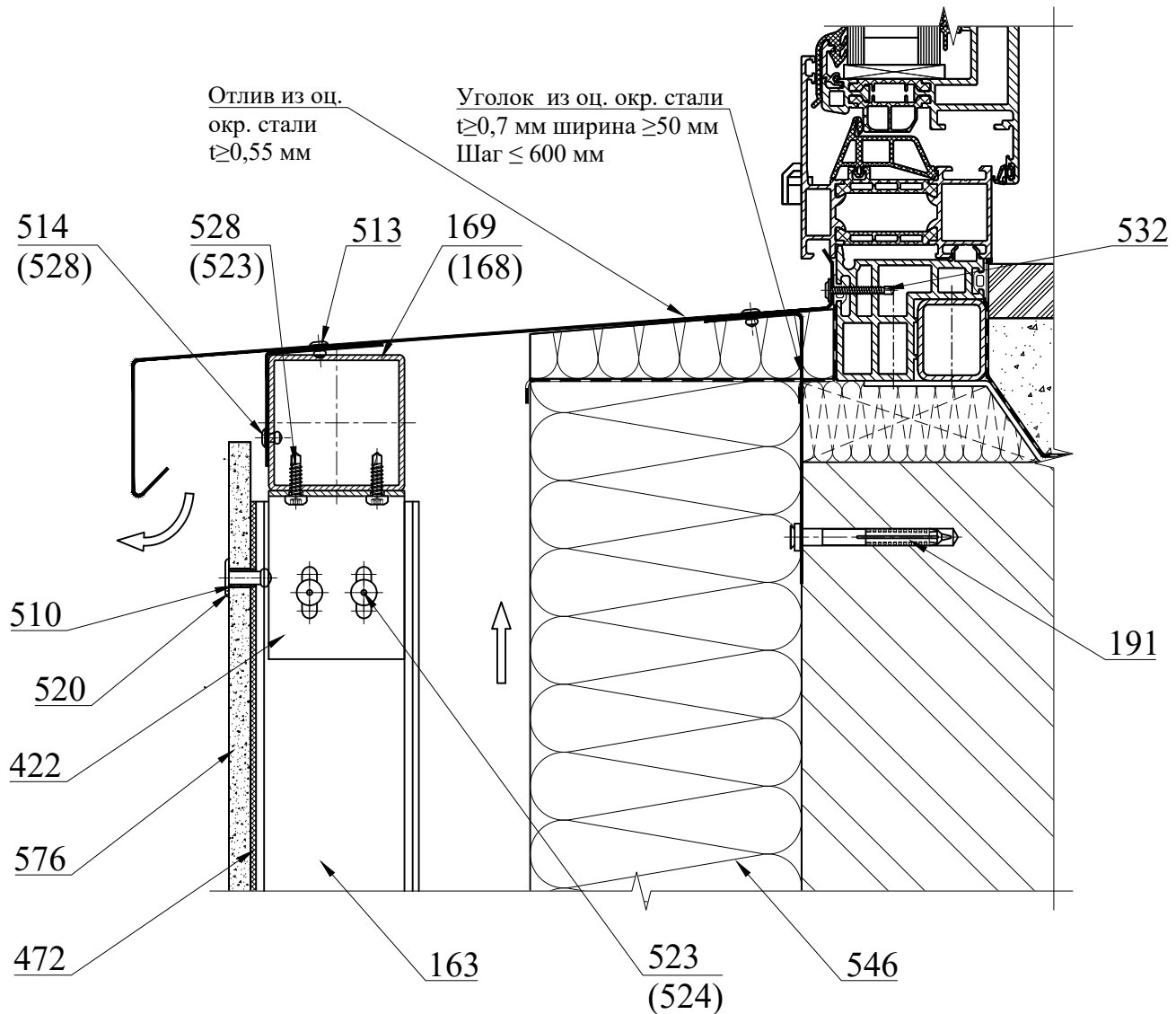
Поз.	Артикул	Наименование
43	01/U180L-11	Кронштейн UFOX 180L
46	01/UT180L-11	Кронштейн UTFOX 180L
77	02/Iso11L	Термомост L
163	05/H20	Профиль H20
472	16/T10	Уплотнитель T10
510	20/B6,5x10A2	Втулка 6,5x10мм нерж.
512	20/W30A2	Шайба нерж. Ø30
513	20/R3,2x8 A2/A2	Заклепка 3,2x8 нерж./нерж.

Поз.	Артикул	Наименование
520	20/R4,8x18/K14 A/A2	Заклепка 4,8x18/K14 нерж./нерж.
523	20/R5x10 A/A2	Заклепка 5x10 алюм./нерж.
528	20/STS DIN 7504 4,2x16 M TX A2	Винт самонарезающий 4,2x16 нерж.
543	---	Дюбель фасадный Ø10
546	---	Утеплитель
576	---	Листовые панели облицовки

1. В качестве соединительных элементов между откосом и анкерами крепления к строительному основанию допускается применять сплошной крепежный элемент из оцинкованной окрашенной стали толщиной не менее 0,55 мм с шагом крепления не более 400 мм, а между откосом и вертикальной направляющей уголки или полосы из оцинкованной окрашенной стали толщиной не менее 0,7 мм с шагом направляющих. Схему установки крепежных элементов см. листы 99 и 100.

Система с креплением в плиты перекрытий.

Сечение 35-35. Отлив из оцинкованной стали. Вариант 1

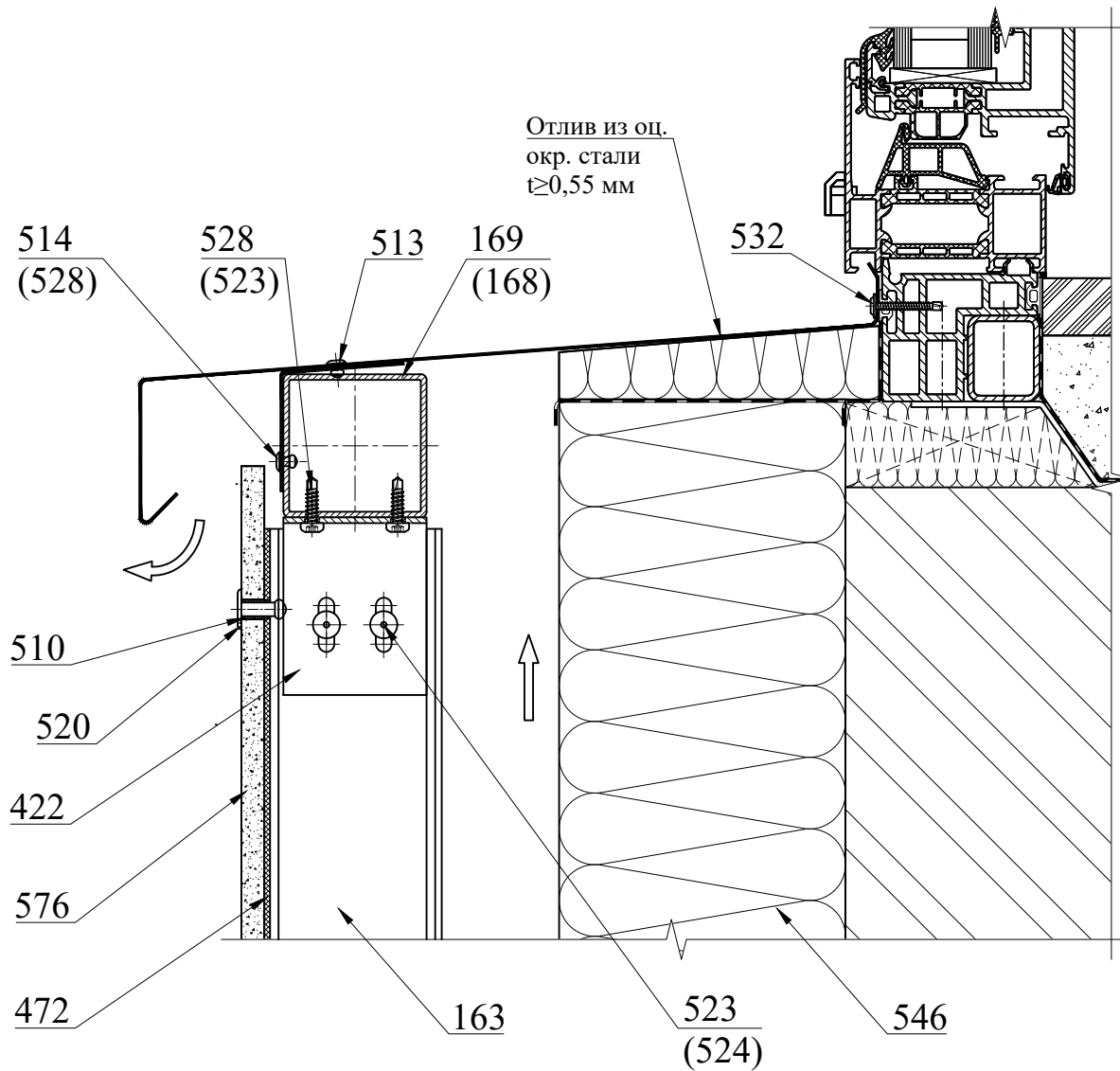


Поз.	Артикул	Наименование
163	05/H20	Профиль H20
168	05/B80x40x3	Бокс 80x40x3
169	05/B50x50x2	Бокс 50x50x2
422	15/C62x40x50	Уголок 62x40x50
472	16/T10	Уплотнитель T10
510	20/B6,5x10A2	Втулка 6,5x10мм нерж.
513	20/R3,2x8 A2/A2	Заклепка 3,2x8 нерж./нерж.
514	20/R4x8 A2/A2	Заклепка 4x8 нерж./нерж.
520	20/R4,8x18/K14 A/A2	Заклепка 4,8x18/K14 алюм./нерж.
523	20/R5x10 A/A2	Заклепка 5x10 алюм./нерж.

Поз.	Артикул	Наименование
524	20/R5x12 A/A2	Заклепка 5x12 алюм./нерж.
528	20/STS DIN 7504 4,2x16 M TX A2	Винт самонарезающий 4,2x16 нерж.
532	20/4,2x30/ZC	Винт самонарезающий 4,2x30 оц.
543	---	Дюбель-гвоздь 6x60
546	---	Утеплитель
576	---	Листовые панели облицовки

Система с креплением в плиты перекрытий.

Сечение 35-35. Отлив из оцинкованной стали. Вариант 2



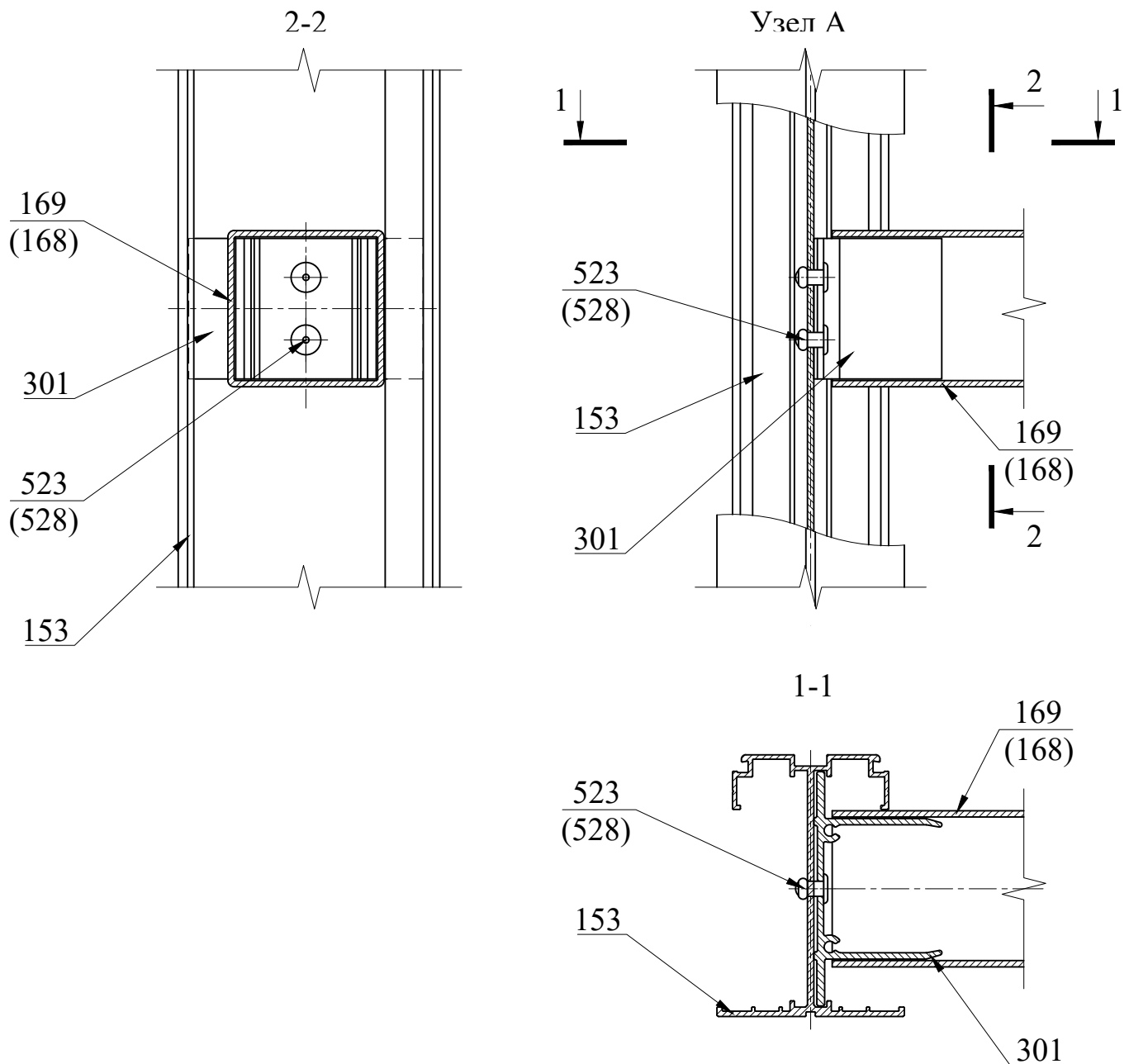
Поз.	Артикул	Наименование
163	05/H20	Профиль H20
168	05/B80x40x3	Бокс 80x40x3
169	05/B50x50x2	Бокс 50x50x2
422	15/C62x40x50	Уголок 62x40x50
472	16/T10	Уплотнитель T10
510	20/B6,5x10A2	Втулка 6,5x10 мм нерж.
513	20/R3,2x8 A2/A2	Заклепка 3,2x8 нерж./нерж.
514	20/R4x8 A2/A2	Заклепка 4x8 нерж./нерж.
520	20/R4,8x18/K14 A/A2	Заклепка 4,8x18/K14 алюм./нерж.
523	20/R5x10 A/A2	Заклепка 5x10 алюм./нерж.

Поз.	Артикул	Наименование
524	20/R5x12 A/A2	Заклепка 5x12 алюм./нерж.
528	20/STS DIN 7504 4,2x16 M TX A2	Винт самонарезающий 4,2x16 нерж.
532	20/4,2x30/ZC	Винт самонарезающий 4,2x30 оц.
546	---	Утеплитель
576	---	Листовые панели облицовки

Система с креплением в плиты перекрытий.

Узел А. Соединение вертикального и горизонтального профилей.

Вариант 1



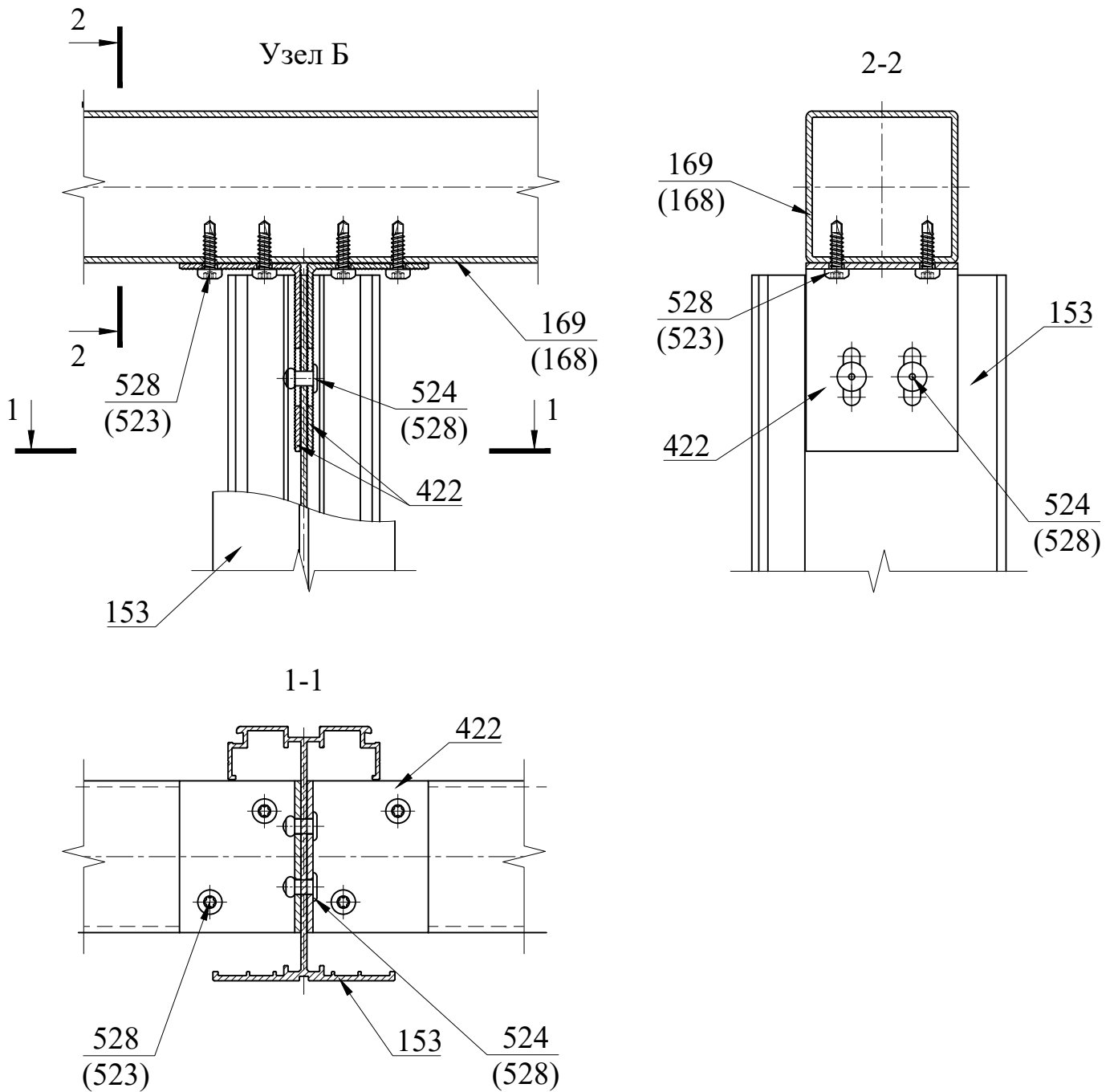
Поз.	Артикул	Наименование
153	05/DT21	Профиль DT21
168	05/B80x40x3	Бокс 80x40x3
169	05/B50x50x2	Бокс 50x50x2
301	07/DTCF10	Соединитель DTCF10
523	20/R5x10 А/А2	Заклепка 5x10 алюм./нерж.
528	20/STS DIN 7504 4,2x16 М TX А2	Винт самонарезающий 4,2x16 нерж.



Система с креплением в плиты перекрытий.

Узел Б. Соединение вертикального и горизонтального профилей.

Вариант 1

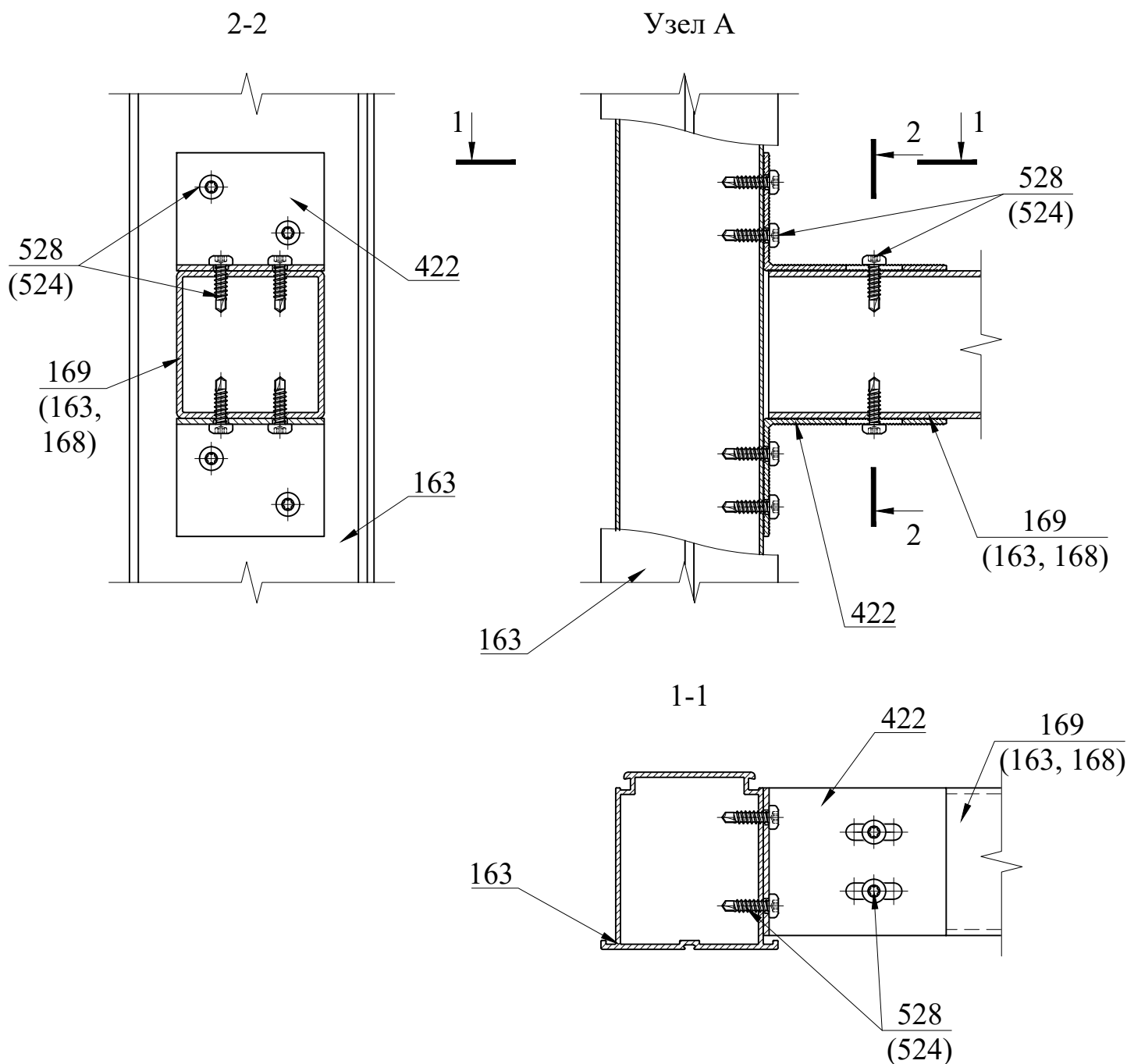


Поз.	Артикул	Наименование
153	05/DT21	Профиль DT21
168	05/B80x40x3	Бокс 80x40x3
169	05/B50x50x2	Бокс 50x50x2
301	07/DTCF10	Соединитель DTCF10
422	15/C62x40x50	Уголок 62x40x50
523	20/R5x10 A/A2	Заклепка 5x10 алюм./нерж.
524	20/R5x12 A/A2	Заклепка 5x12 алюм./нерж.
528	20/STS DIN 7504 4,2x16 M TX A2	Винт самонарезающий 4,2x16 нерж.

# Система с креплением в плиты перекрытий

## Узел А. Соединение вертикального и горизонтального профилей

### Вариант 2

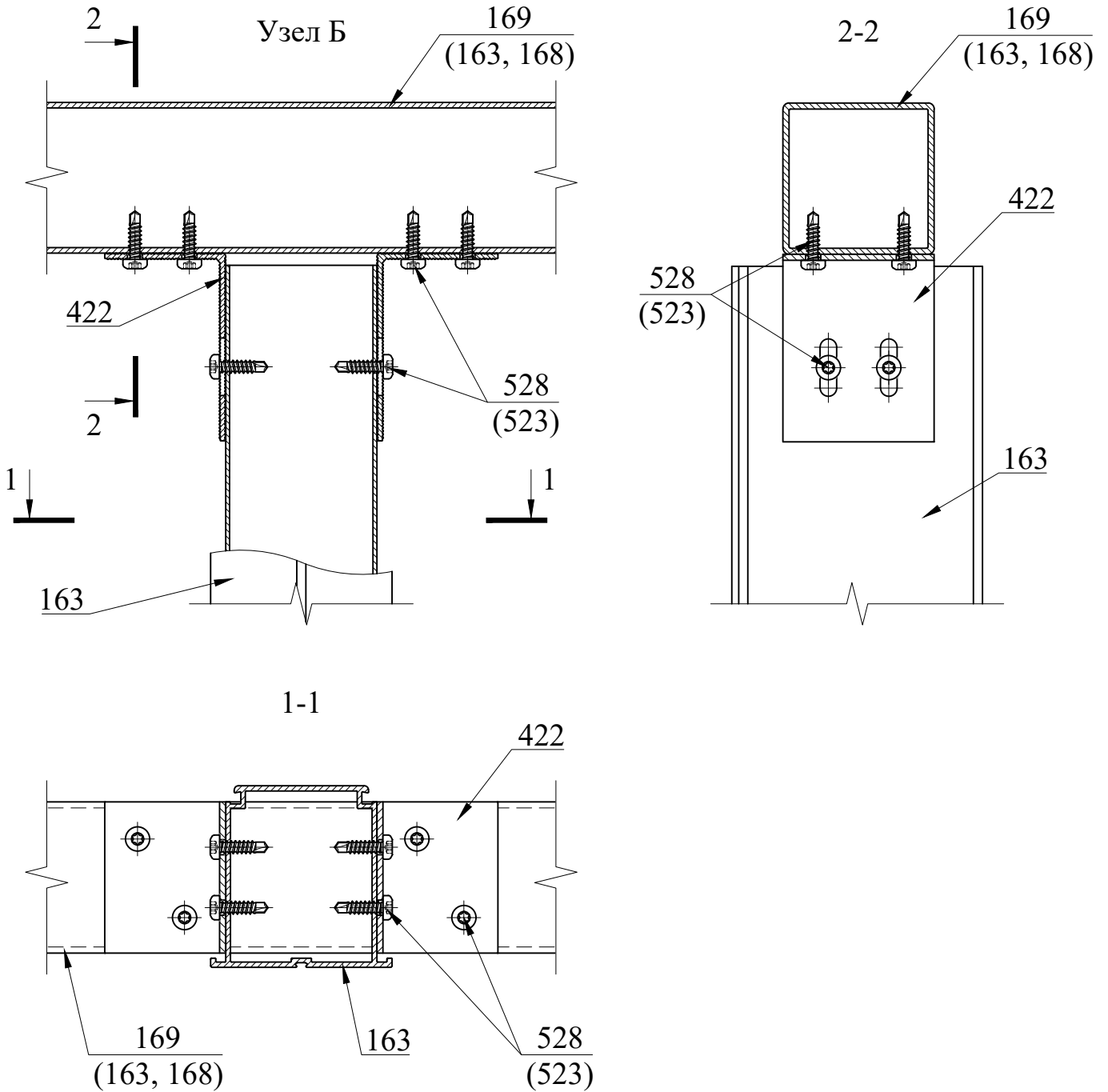


Поз.	Артикул	Наименование
163	05/H20	Профиль H20
168	05/B80x40x3	Бокс 80x40x3
169	05/B50x50x2	Бокс 50x50x2
422	15/C62x40x50	Уголок 62x40x50
524	20/R5x12 A/A2	Заклепка 5x12 алю./нерж.
528	20/STS DIN 7504 4,2x16 M TX A2	Винт самонарезающий 4,2x16 нерж.

# Система с креплением в плиты перекрытий

## Узел Б. Соединение вертикального и горизонтального профилей.

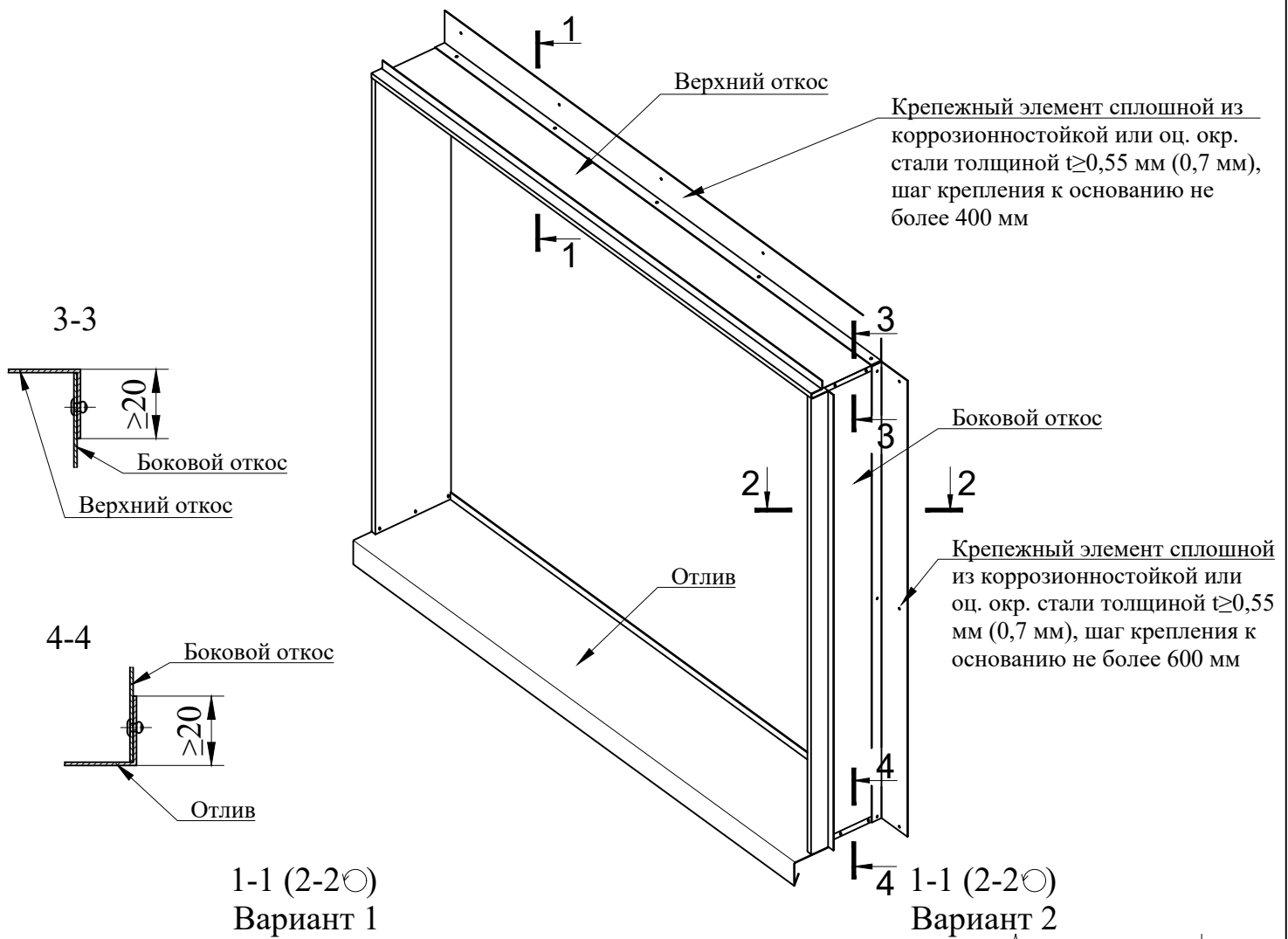
### Вариант 2



Поз.	Артикул	Наименование
163	05/H20	Профиль H20
168	05/B80x40x3	Бокс 80x40x3
169	05/B50x50x2	Бокс 50x50x2
422	15/C62x40x50	Уголок 62x40x50
524	20/R5x12 A/A2	Заклепка 5x12 алюм./нерж.
528	20/STS DIN 7504 4,2x16 M TX A2	Винт самонарезающий 4,2x16 нерж.

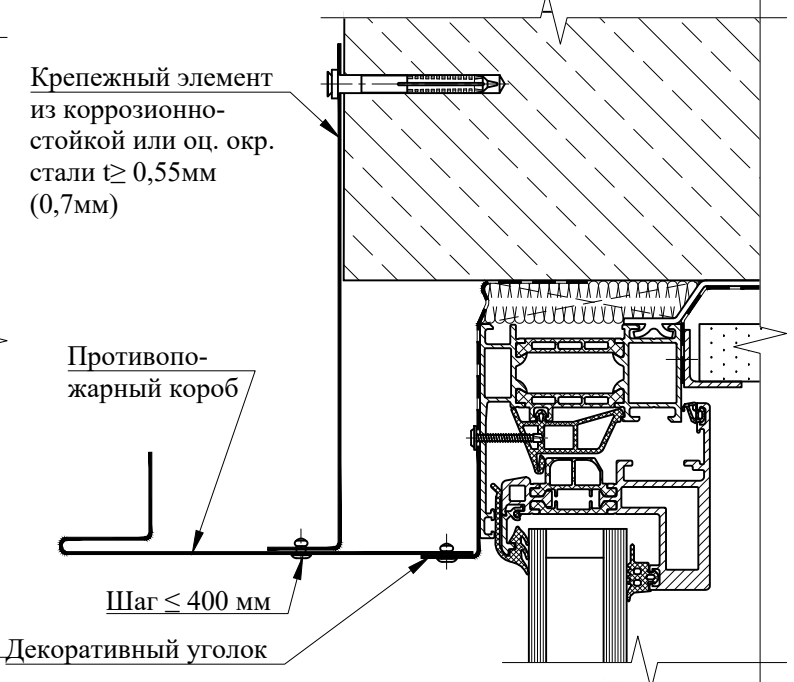
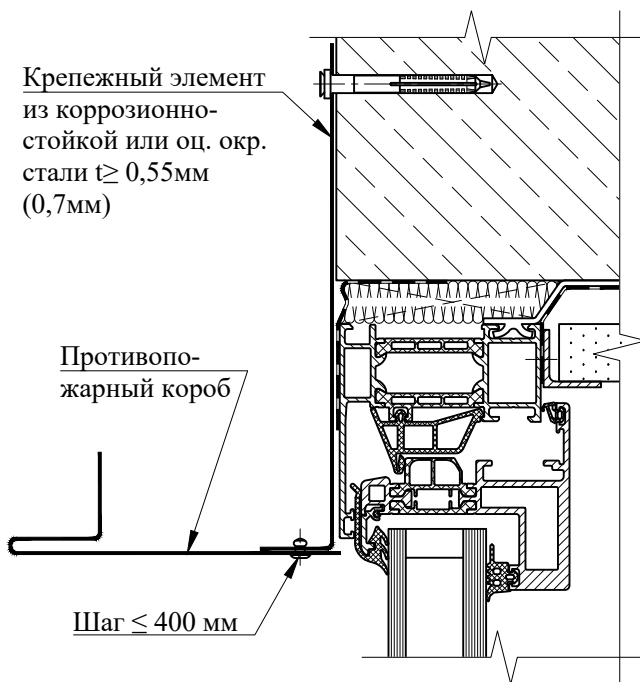
# Схема установки крепежных элементов противопожарных коробов

## Вариант 1



1-1 (2-2)  
Вариант 1

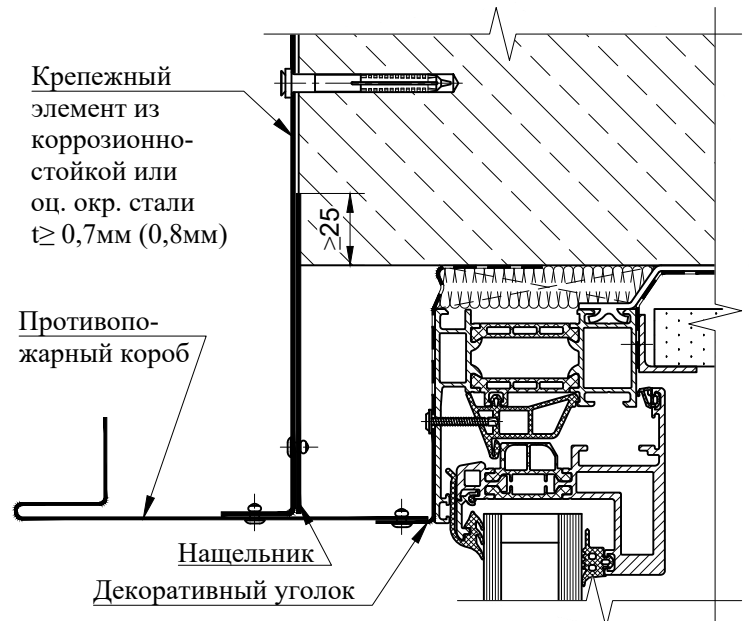
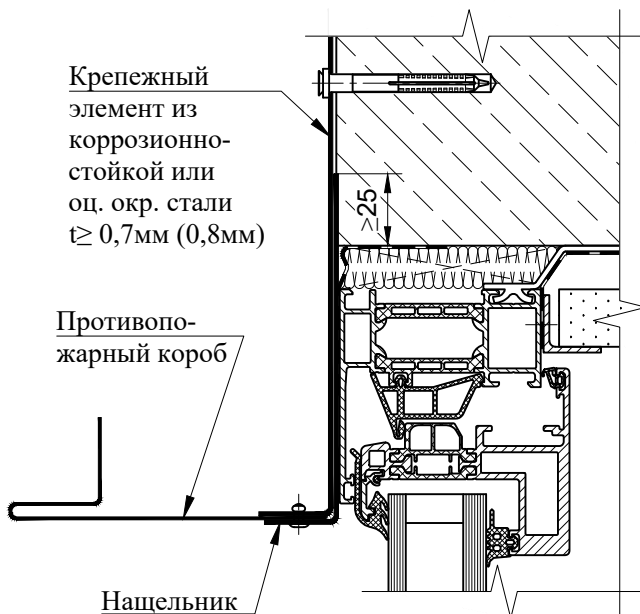
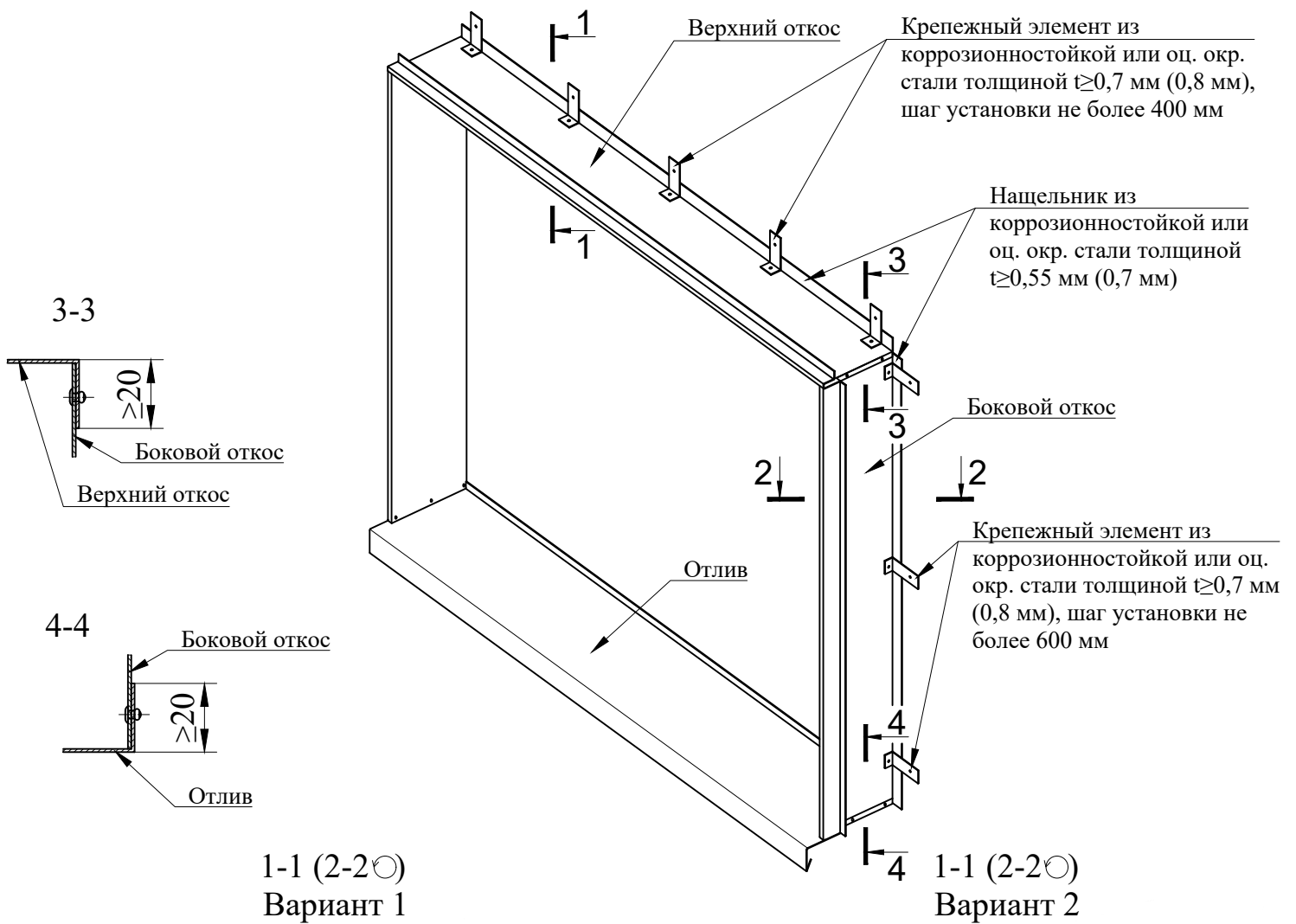
1-1 (2-2)  
Вариант 2



1. Крепление противопожарного короба к строительному основанию (стене) выполняется с помощью анкеров и/или анкерных дюбелей;
2. Закрепление элементов противопожарного короба между собой и элементами его крепления выполняется стальными метизами;
3. Толщина элементов противопожарного короба "открытого" типа равна 0,55мм, "скрытого" типа равна 0,7 мм.




# Схема установки крепежных элементов противопожарных коробов

## Вариант 2



1. Крепление противопожарного короба к строительному основанию (стене) выполняется с помощью анкеров и/или анкерных дюбелей. В качестве соединительных элементов между противопожарным коробом и анкером и/или анкерным дюбелем крепления к строительному основанию следует применять стальные уголки или пластины;
2. Закрепление элементов противопожарного короба между собой и элементами его крепления выполняется стальными метизами;
3. Толщина противопожарного короба "открытого" типа равна 0,55 мм, "скрытого" типа равна 0,7 мм.
4. Толщина крепежных элементов "открытого" типа равна 0,7 мм, "скрытого" типа равна 0,8 мм.

## Условные обозначения и сокращения

-  - воздушный зазор
-  - подвижная опора
-  - фиксированная опора

оц. - оцинкованный

окр. - окрашенный

t - толщина листового материала