



КЛИНКЕРС - Строительная керамика и клинкер
г.Уфа, ул. Владивостокская, 10
+7 (347) 266-72-21
www.ufa-klinker.ru

603009 г.Нижний Новгород,
ул. Азовская, д. 16

УТВЕРЖДАЮ



Генеральный директор
ООО «Юкон Инжиниринг»

Королев П.Е.

Альбом типовых технических решений

Конструкции навесной фасадной системы с воздушным зазором «U-kon» типов АТС-450 для облицовки фасадов зданий и сооружений кирпичной кладкой

для массового применения в строительстве



2016 г.

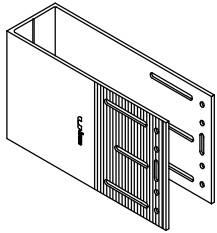
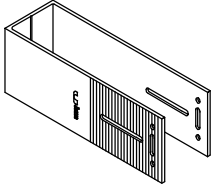
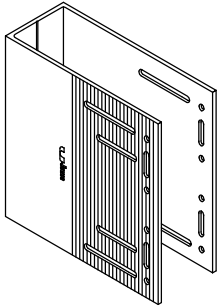
Конструкция фасада состоит из несущих элементов каркаса, выполненных из прессованных алюминиевых профилей и / или профилей, гнутых из листовой коррозионно-стойкой стали, и алюминия, а также утеплителя, крепёжных изделий и облицовочных панелей.

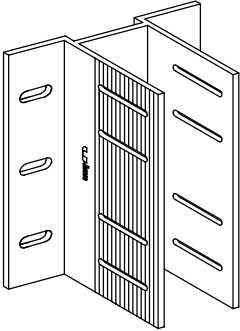
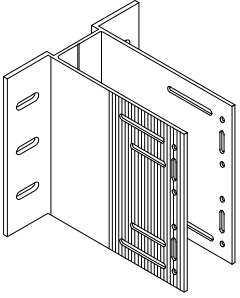
Основными несущими элементами каркаса являются кронштейны, удерживающие вертикальные направляющие на необходимом вылете от стены, и сами направляющие, к которым крепятся облицовочные панели.

Типы применяемых кронштейнов приведены в таблице 1.1.

Типы кронштейнов

Таблица 1.1

№ п.п.	Тип кронштейна	Вид кронштейна	Наименование кронштейна	Вылет, L мм
1	АД-031/L		несущий	50* 80 120 150 190 220 250
2	АД-032/L		опорный	50* 80 120 150 190 220 250
3	АД-033/L		несущий	50* 80 120 150 190 220 250

№ п.п.	Тип кронштейна	Вид кронштейна	Наименование кронштейна	Вылет, L мм
4	АД -034/L		несущий	150
	АД -034.1/L			
5	АД -034.2/L		несущий	150 190

Примечание :

* - кронштейн изготавливается по спецзаказу.

В каркасной конструкции систем можно выделить три основные составляющие:

Крепежный блок – состоит из комбинации несущего и одного или нескольких опорных узлов.

Несущий узел обеспечивает жесткое крепление кронштейна с направляющей и воспринимает ветровые нагрузки, нагрузки от собственного веса элементов НФС, обледенения и т.д. и передает их на строительное основание.

Опорный узел обеспечивает свободу термических деформаций направляющей, воспринимает только ветровые нагрузки и передает их на строительное основание.

Направляющая – обеспечивает передачу нагрузок от элементов облицовки к опорному блоку. В зависимости от вида облицовки и способа крепления, а также от значения приложенных нагрузок, могут применяться направляющие с различным поперечным сечением и прочностными характеристиками. В зависимости от модификации системы могут применяться вертикальные направляющие или комбинация вертикальных и вспомогательных горизонтальных профилей.

Блок крепления облицовки – различные крепежные элементы, с помощью которых осуществляется крепление облицовочных панелей к направляющим профилям.

В системах U-кон различают два вида крепежных блоков:

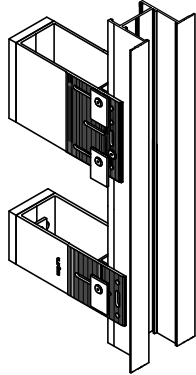
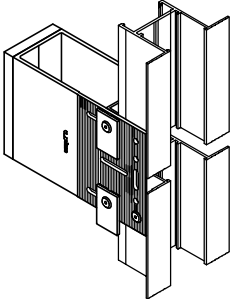
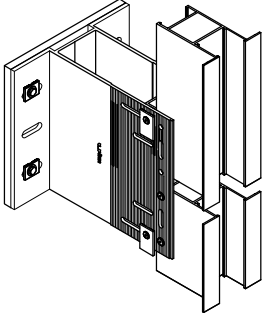
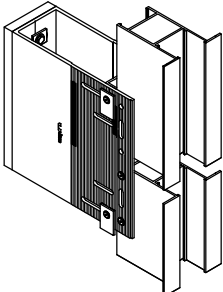
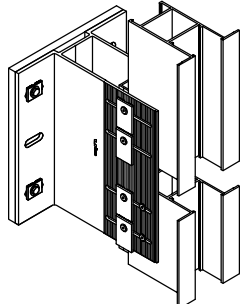
Стандартный крепежный блок – включает в себя комбинацию одного несущего и одного или нескольких опорных кронштейнов в пределах одной направляющей, удерживает направляющий профиль независимо от выше- и нижестоящих направляющих.

Универсальный крепежный блок (тип High) – включает в себя комбинацию несущего и опорного кронштейнов в пределах одной направляющей, но при этом несущий и опорный узлы крепления выполнены в одном кронштейне. Модификации крепежных блоков в системах U-кон приведены в табл. 1.2.

Система предусматривает ряд вспомогательных профилей и деталей, используемых при выполнении примыканий облицовки к откосам оконных и дверных проемов, парапетных и угловых элементов, различного рода соединений облицовки между собой. Применение оригинальных элементов системы U-кон обеспечивает сборку вручную без создания начальных напряжений в элементах системы.

Модификации крепежных блоков в системах НФС U-kon

Таблица 1.2

№ п.п.	Крепежный блок	Варианты креплений				
1	Стандартный					
		Несущий узел	АД -031 (033, 034, 034.1, 034.2)			
		Опорный узел	АД -032			
2	Универсальный (HIGH)					
		Несущий узел	АД -031		Несущий узел	АД -034.2
		Опорный узел			Опорный узел	
						
		Несущий узел	АД -033		Несущий узел	АД -034 (АД -034.1)
		Опорный узел			Опорный узел	

В качестве облицовки основной плоскости фасада в системе используются кирпичная кладка из кирпича, выпускаемого по ГОСТ 530-2012 на кладочных растворах.

Монтаж кирпичной кладки на НФС ведется снизу вверх и осуществляется при помощи горизонтальных алюминиевых профилей, либо при помощи горизонтальных стальных профилей (вылет профиля – В зависит от толщины кирпича: В=80 мм для кирпича шириной до 100 мм, В=100 мм для кирпича шириной 100-120 мм), закрепленных непосредственно к вертикальным направляющим при помощи стальных вытяжных заклепок А 2/ А 2 Ø5 или стальных саморезов 6,3х20 А 2 (А 4). Шаг установки горизонтальных профилей подбирается по расчету в зависимости от веса кирпича, но не более 1,0 м.

Для дополнительной фиксации кирпичной кладки необходимо выполнить ее перевязку со строительным основанием при помощи анкеров или анкерных дюбелей. Схему расстановки анкеров (дюбелей) смотреть на листе 1.36. Допускается заменять анкера на армирующие сетки из коррозионно-стойкой стали или стали с антикоррозионным покрытием, устанавливаемые в горизонтальные швы кладки через три-четыре ряда по высоте кладки и закрепленную к строительному основанию или вертикальным направляющим НФС. Схему установки армирующих сеток смотреть на листе 1.38.

При строительстве в сейсмически опасных районах в пустоты кирпича следует устанавливать вертикальные связи – шпильки из коррозионно-стойкой или оцинкованной стали. Схему установки шпилек смотреть лист 1.37.

Ряд кладки, устанавливаемый непосредственно на горизонтальную направляющую, монтируется на клей. Температурные и деформационные швы заполняется герметиком.

По периметру сопряжения НФС с оконными (дверными и др.) проемами, с целью исключения проникновения огня во внутренний объем системы, должны устанавливаться противопожарные короба из тонколистовой стали с антикоррозионным покрытием. Допускается облицовка откосов проемов керамическим кирпичом поверх стального противопожарного короба (см. листы 1.20-1.25).

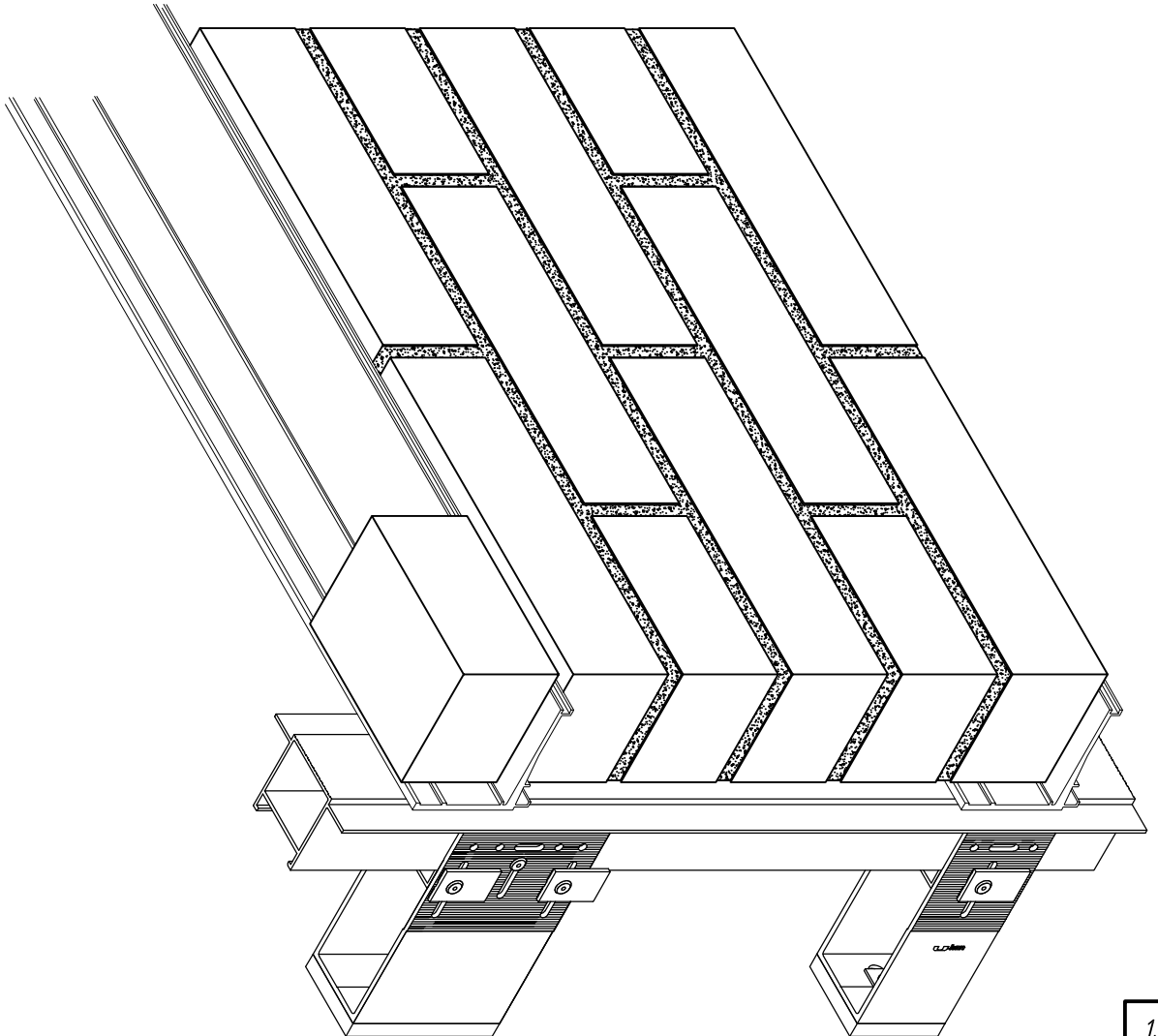
Данный альбом технических решений носит информационный характер, при проектировании необходимо руководствоваться актуальными ТС и экспертными заключениями по результатам огневых испытаний (ГОСТ 31251).

В номенклатуру применяемых в системе деталей и профилей могут вноситься изменения. Наименование и конфигурацию деталей и профилей необходимо уточнять у производителя.

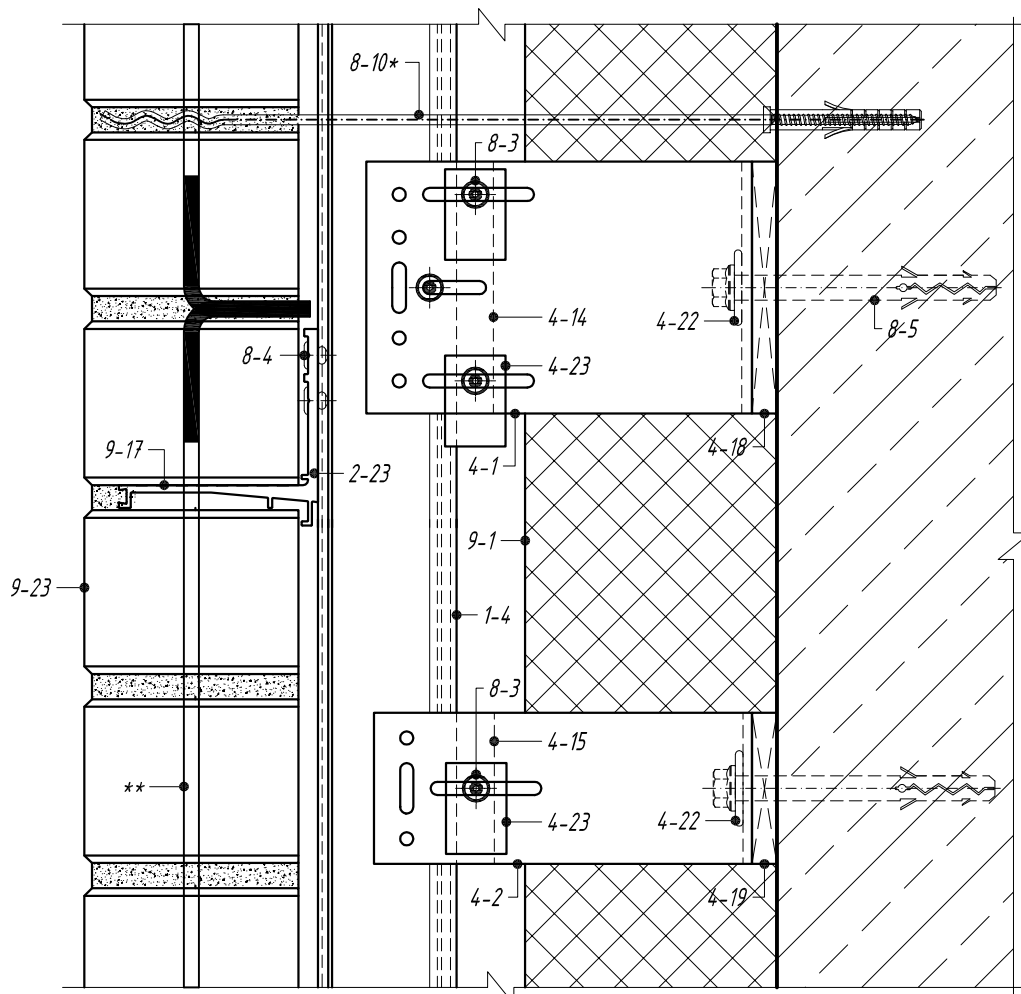
Тип крепления 1.
Схема монтажа облицовки из кирпичной кладки

Порядок монтажа

1. Установка стартового горизонтального профиля А-219.1 на лицевую полку вертикальных направляющих, закрепление при помощи заклепок А2/А2 Ø5 или саморезов 6,3х20 А2 (А4). Одна заклепка / саморез устанавливается в круглое отверстие, все остальные в отверстия овальной формы.
2. Монтаж стартового ряда кирпичной кладки на клей. Возведение нескольких рядов кирпичной кладки на цементно-песчанном растворе (первый ряд кирпичей опирается на горизонтальный профиль А-219.1). Количество рядов зависит от выбранного шага установки горизонтального профиля А-219.1, шаг подбирается по статическому расчету.
3. При возведении кирпичной кладки выполняется ее перевязка со строительным основанием при помощи анкеров или дюбелей. Схему расстановки анкеров (дюбелей) смотреть на листе 1.36. При строительстве в сейсмически опасных районах в пустоты кирпича устанавливаются шпильки из коррозионно-стойкой или оцинкованной стали (схему установки шпилек смотреть лист 1.37).
4. После возведения необходимого количества рядов кирпичной кладки, в уровне горизонтального шва устанавливается следующий горизонтальный профиль А-219.1, после чего операции повторяются с пункта 2.



*Тип крепления 1.
Вертикальный разрез по крепежным кронштейнам
(вариант 1)*

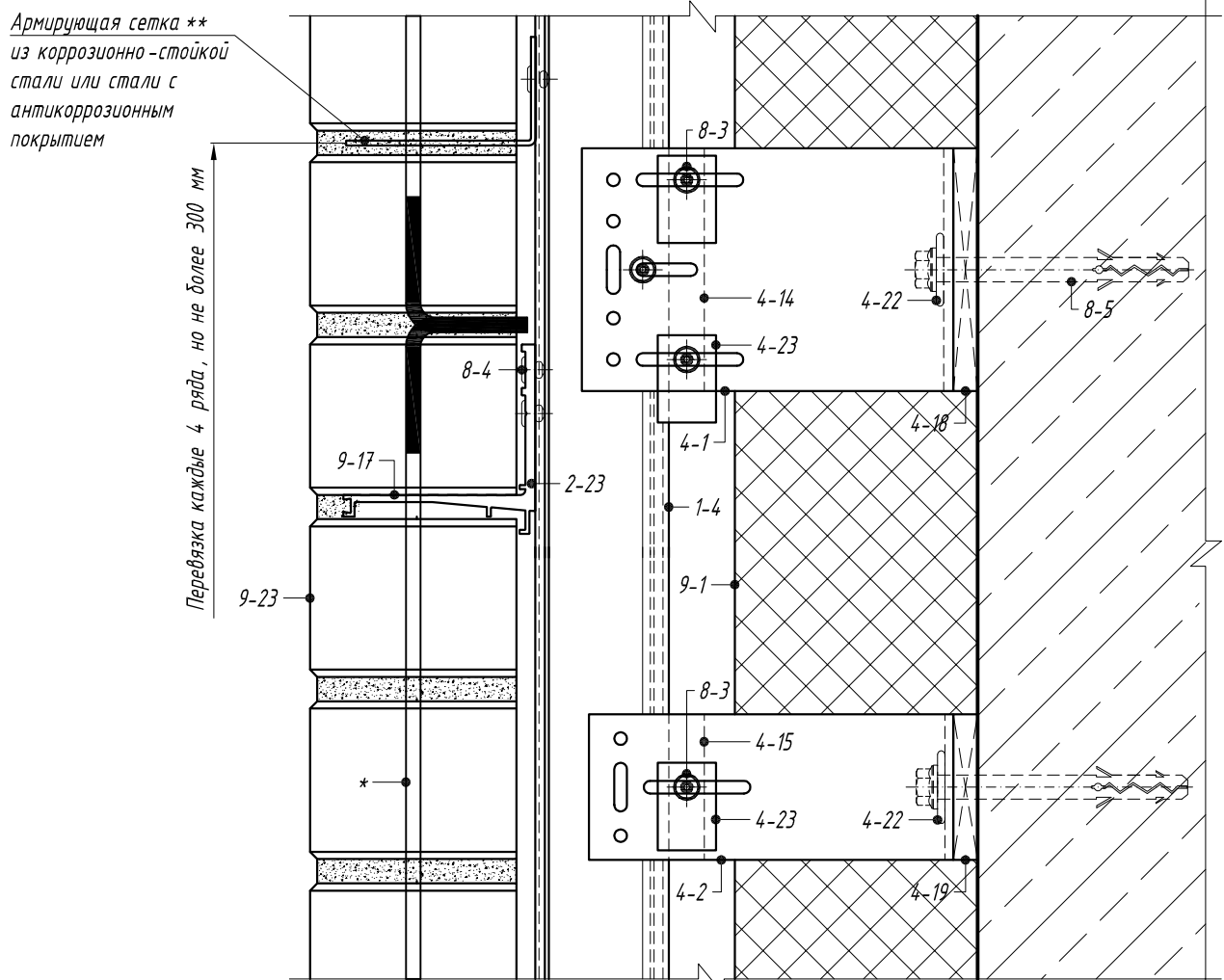


- 1-4. Направляющая А-24.5
- 2-23. Профиль горизонтальный А-219.1
- 4-1. Кронштейн несущий АД-031/L
- 4-2. Кронштейн опорный АД-032/L
- 4-14. Салазка крепежная АД-021
- 4-15. Салазка крепежная АД-022
- 4-18. Терморазрыв пластиковый ПД-131
- 4-19. Терморазрыв пластиковый ПД-132
- 4-22. Шайба для фиксации кронштейна АД-053
- 4-23. Шайба для фиксации направляющей АД-0511
- 8-3. Заклепка вытяжная А / А 2 ϕ 5
- 8-4. Заклепка вытяжная А 2 / А 2 ϕ 5
- 8-5. Анкерный элемент
- 8-10. Анкерный элемент для трехслойных стен
- 9-1. Теплоизоляционный слой
- 9-17. Клей для кладки
- 9-23. Кирпичная кладка

Примечания:

1. * схему установки анкеров для трехслойных стен смотреть на листе 1.36;
2. ** шпильки из коррозионно-стойкой или оцинкованной стали, устанавливаются в пустоты кирпича при строительстве в сейсмически-опасных районах. Схему установки шпилек смотреть на листе 1.37.

Тип крепления 1.
Вертикальный разрез по крепежным кронштейнам
(вариант 2)



- 1-4. Направляющая А -24.5
- 2-23. Профиль горизонтальный А -219.1
- 4-1. Кронштейн несущий АД -031/L
- 4-2. Кронштейн опорный АД -032/L
- 4-14. Салазка крепежная АД -021
- 4-15. Салазка крепежная АД -022
- 4-18. Терморазрыв пластиковый ПД -131
- 4-19. Терморазрыв пластиковый ПД -132
- 4-22. Шайба для фиксации кронштейна АД -053
- 4-23. Шайба для фиксации направляющей АД -0511
- 8-3. Заклепка вытяжная А / А 2 Φ 5
- 8-4. Заклепка вытяжная А 2 / А 2 Φ 5
- 8-5. Анкерный элемент
- 9-1. Теплоизоляционный слой
- 9-17. Клей для кладки
- 9-23. Кирпичная кладка

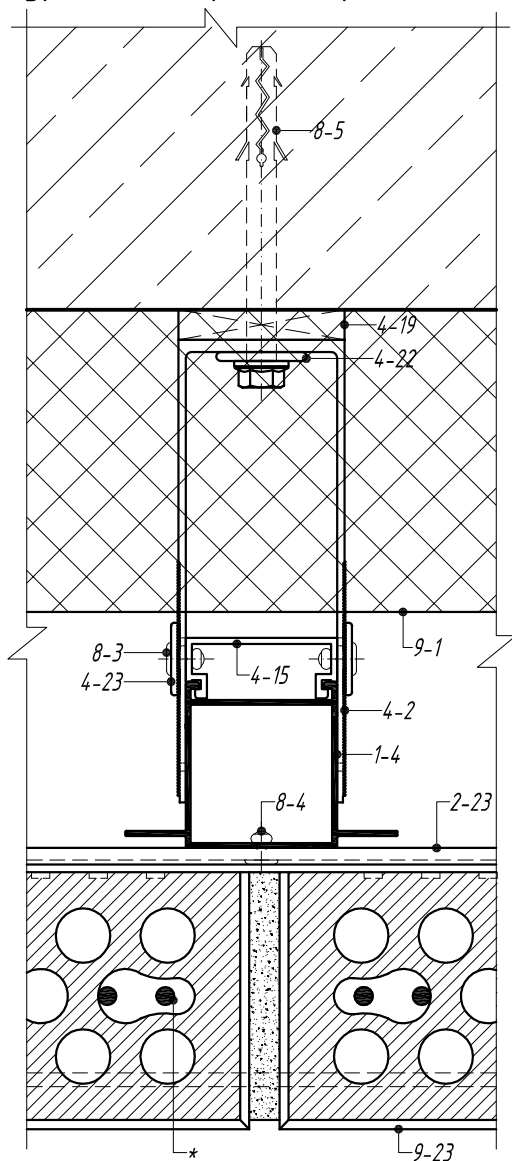
Примечания:

1. * шпильки из коррозионно-стойкой или оцинкованной стали, устанавливаются в пустоты кирпича при строительстве в сейсмически-опасных районах. Схему установки шпилек смотреть на листе 1.37.
2. ** армирующая сетка устанавливается через каждые 4 ряда, но не более 300 мм, схему установки армирующей сетки смотреть на листе 1.38.

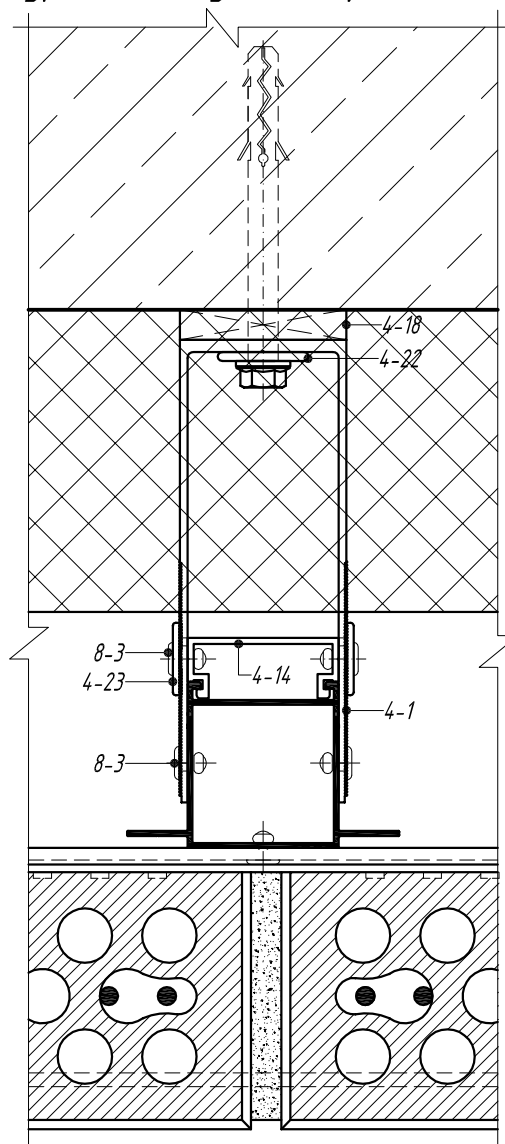
Тип крепления 1.

Горизонтальный разрез по крепежным кронштейнам

В уровне опорного кронштейна



В уровне несущего кронштейна



- 1-4. Направляющая А -24.5
- 2-23. Профиль горизонтальный А -219.1
- 4-1. Кронштейн несущий АД -031/L
- 4-2. Кронштейн опорный АД -032/L
- 4-14. Салазка крепежная АД -021
- 4-15. Салазка крепежная АД -022
- 4-18. Терморазрыв пластиковый ПД -131
- 4-19. Терморазрыв пластиковый ПД -132

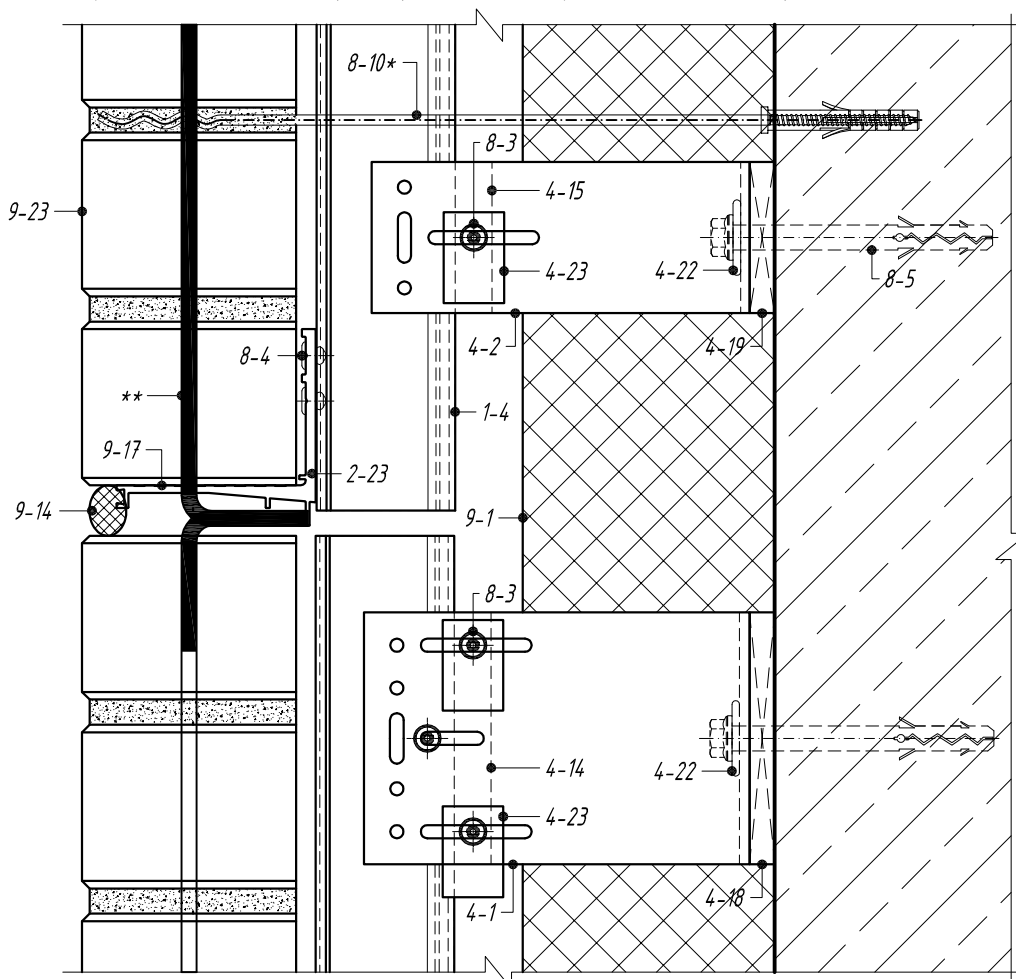
- 4-22. Шайба для фиксации кронштейна АД -053
- 4-23. Шайба для фиксации направляющей АД -0511
- 8-3. Заклепка вытяжная А / А 2 ϕ 5
- 8-4. Заклепка вытяжная А 2 / А 2 ϕ 5
- 8-5. Анкерный элемент
- 9-1. Теплоизоляционный слой
- 9-23. Кирпичная кладка

Примечание :

* шпильки из коррозионно-стойкой или оцинкованной стали, устанавливаются в пустоты кирпича при строительстве в сейсмически-опасных районах. Схему установки шпилек смотреть на листе 1.37.

Тип крепления 1.

*Устройство горизонтального температурного шва.
Вертикальный разрез по крепежным кронштейнам*



- 1-4. Направляющая А -24.5
- 2-23. Профиль горизонтальный А -219.1
- 4-1. Кронштейн несущий АД -031/L
- 4-2. Кронштейн опорный АД -032/L
- 4-14. Салазка крепежная АД -021
- 4-15. Салазка крепежная АД -022
- 4-18. Терморазрыв пластиковый ПД -131
- 4-19. Терморазрыв пластиковый ПД -132
- 4-22. Шайба для фиксации кронштейна АД -053
- 4-23. Шайба для фиксации направляющей АД -0511
- 8-3. Заклепка вытяжная А / А 2 ϕ 5
- 8-4. Заклепка вытяжная А 2 / А 2 ϕ 5
- 8-5. Анкерный элемент
- 8-10. Анкерный элемент для трехслойных стен
- 9-1. Теплоизоляционный слой
- 9-14. Герметик для швов
- 9-17. Клей для кладки
- 9-23. Кирпичная кладка

Примечания:

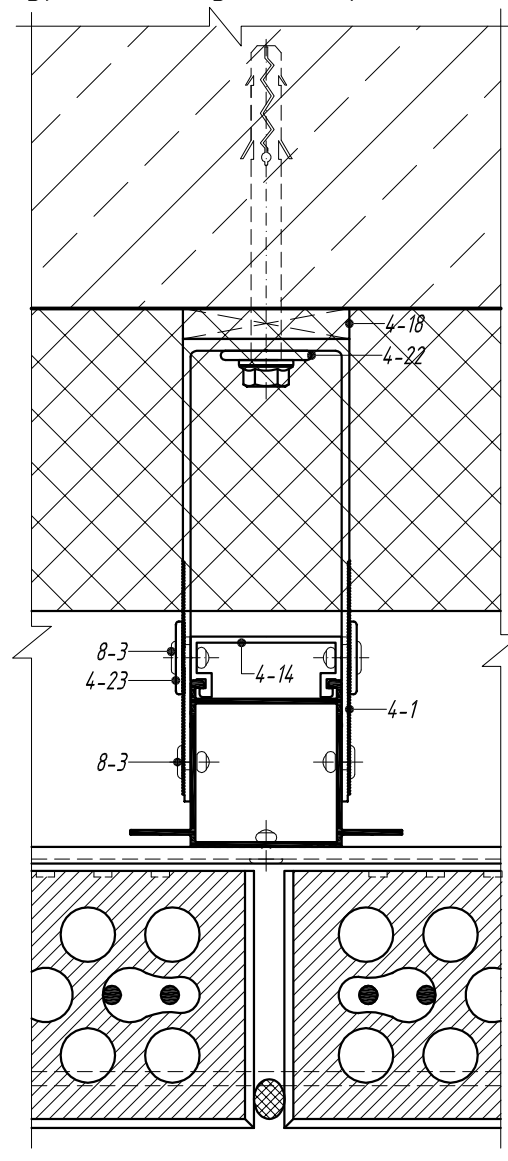
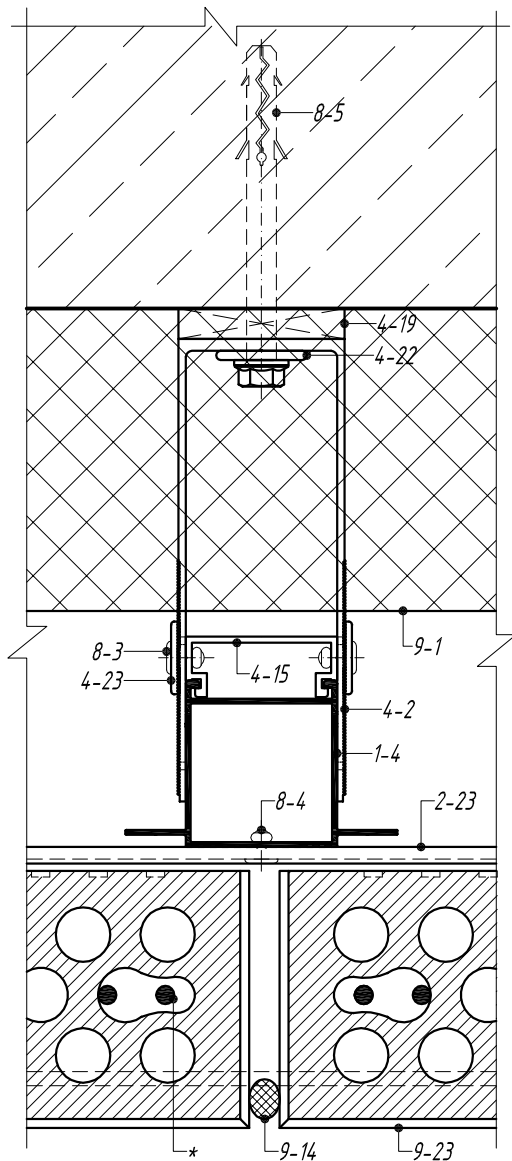
1. * схему установки анкеров для трехслойных стен смотреть на листе 1.36;
2. ** шпильки из коррозионно-стойкой или оцинкованной стали, устанавливаются в пустоты кирпича при строительстве в сейсмически-опасных районах. Схему установки шпилек смотреть на листе 1.37.

Тип крепления 1.

*Устройство вертикального температурного шва.
Горизонтальный разрез по крепежным кронштейнам*

В уровне опорного кронштейна

В уровне несущего кронштейна



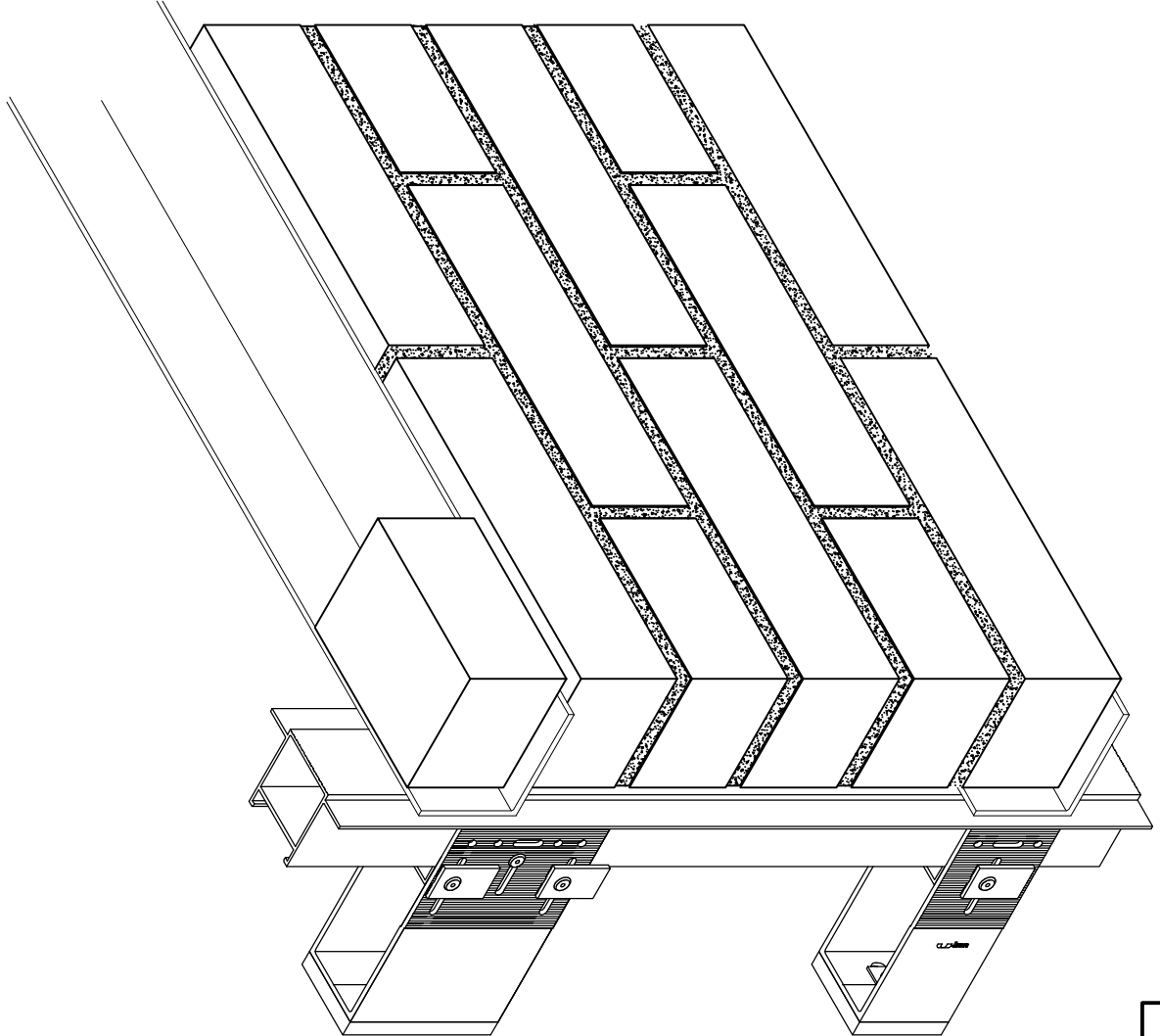
- 1-4. Направляющая А -24.5
- 2-23. Профиль горизонтальный А -219.1
- 4-1. Кронштейн несущий АД -031/L
- 4-2. Кронштейн опорный АД -032/L
- 4-14. Салазка крепежная АД -021
- 4-15. Салазка крепежная АД -022
- 4-18. Терморазрыв пластиковый ПД -131
- 4-19. Терморазрыв пластиковый ПД -132

- 4-22. Шайба для фиксации кронштейна АД -053
- 4-23. Шайба для фиксации направляющей АД -0511
- 8-3. Заклепка вытяжная А / А 2 ϕ 5
- 8-4. Заклепка вытяжная А 2 / А 2 ϕ 5
- 8-5. Анкерный элемент
- 9-1. Теплоизоляционный слой
- 9-14. Герметик для швов
- 9-23. Кирпичная кладка

Примечания:

1. * шпильки из коррозионно-стойкой или оцинкованной стали, устанавливаются в пустоты кирпича при строительстве в сейсмически-опасных районах. Схему установки шпилек смотреть на листе 1.37.
2. Вертикальный температурный шов выполняется через каждые 9-12 м - для фасадов, обращенных на север и восток и через каждые 6-9 м - для фасадов, обращенных на юг и запад.

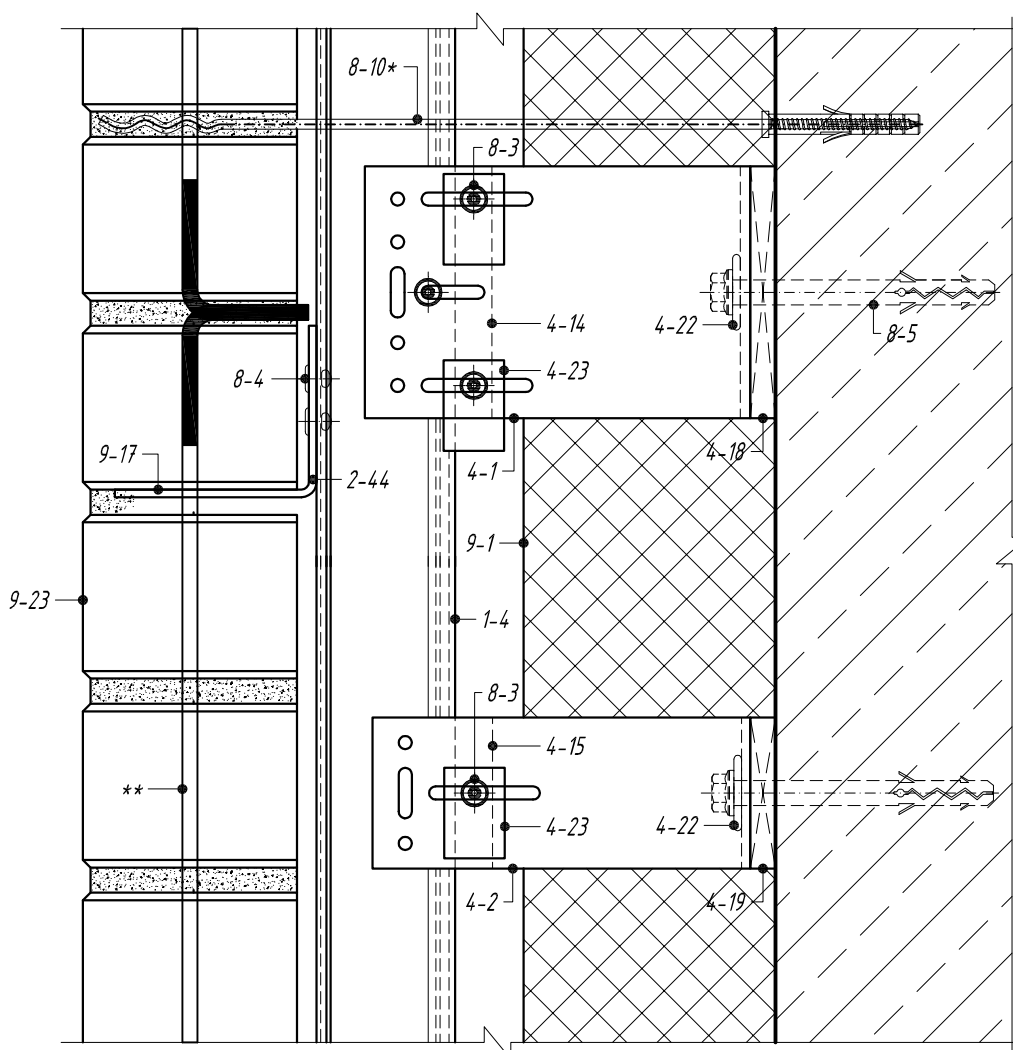
Тип крепления 2.
Схема монтажа облицовки из кирпичной кладки



Порядок монтажа

1. Установка стартового горизонтального профиля C-45/V на лицевую полку вертикальных направляющих, закрепление при помощи заклепок A2/A2 Ø5 или саморезов 6,3x20 A2 (A4). Вылет профиля -V зависит от толщины кирпича: B=80 мм для кирпича шириной до 100 мм; B=100 мм для кирпича шириной 100-120 мм.
2. Монтаж стартового ряда кирпичной кладки на клей. Возведение нескольких рядов кирпичной кладки на цементно-песчанном растворе (первый ряд кирпичей опирается на горизонтальный профиль C-45/V). Количество рядов зависит от выбранного шага установки горизонтального профиля C-45/V, шаг подбирается по статическому расчету.
3. при возведении кирпичной кладки выполняется ее перевязка со строительным основанием при помощи анкеров или дюбелей. Схему расстановки анкеров (дюбелей) смотрите на листе 1.36. При строительстве в сейсмически опасных районах в пустоты кирпича устанавливаются шпильки из коррозионно-стойкой или оцинкованной стали (схему установки шпилек смотрите лист 1.37).
4. После возведения необходимого количества рядов кирпичной кладки, в уровне горизонтального шва устанавливается следующий горизонтальный профиль C-45/V, после чего операции повторяются с пункта 2.

*Тип крепления 2.
Вертикальный разрез по крепежным кронштейнам
(вариант 1)*



1-4. Направляющая А-24.5

2-44. Профиль горизонтальный
С-45/В***

4-1. Кронштейн несущий АД-031/Л

4-2. Кронштейн опорный АД-032/Л

4-14. Салазка крепежная АД-021

4-15. Салазка крепежная АД-022

4-18. Терморазрыв пластиковый ПД-131

4-19. Терморазрыв пластиковый ПД-132

4-22. Шайба для фиксации кронштейна
АД-053

4-23. Шайба для фиксации
направляющей АД-0511

8-3. Заклепка вытяжная А/А2 Ø5

8-4. Заклепка вытяжная А2/А2 Ø5

8-5. Анкерный элемент

8-10. Анкерный элемент для
трехслойных стен

9-1. Теплоизоляционный слой

9-17. Клей для кладки

9-23. Кирпичная кладка

Примечания:

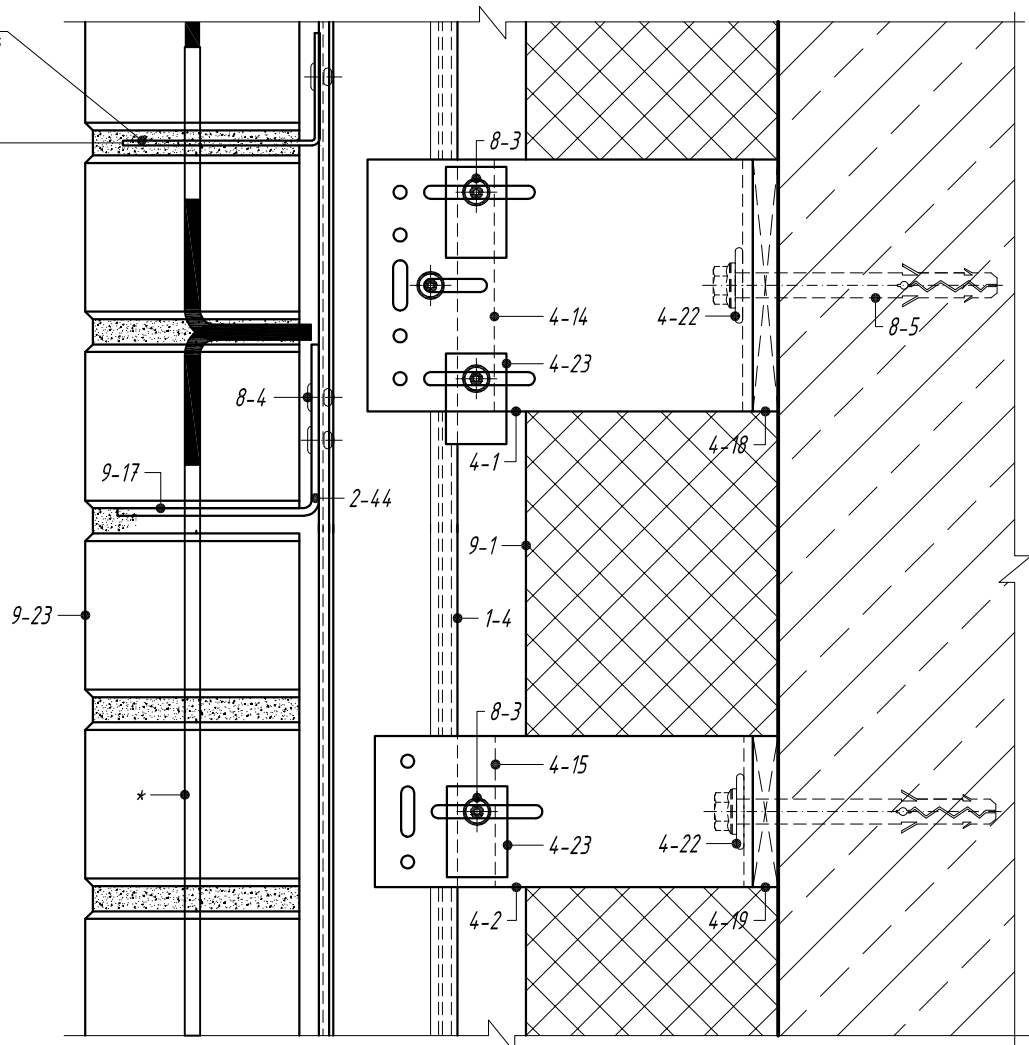
1. * схему установки анкеров для трехслойных стен смотреть на листе 1.36;
2. ** шпильки из коррозионно-стойкой или оцинкованной стали, устанавливаются в пустоты кирпича при строительстве в сейсмически-опасных районах. Схему установки шпилек смотреть на листе 1.37.
3. *** Вылет профиля (В) зависит от толщины кирпича: В=80 мм для кирпича шириной до 100 мм; В=100 мм для кирпича шириной 100-120 мм.

Тип крепления 2.

Вертикальный разрез по крепежным кронштейнам (вариант 2)

Армирующая сетка ***
из коррозионно-стойкой
стали или стали с
антикоррозионным
покрытием

Перевязка каждые 4 ряда, но не более 300 мм



- 1-4. Направляющая А-24.5
- 2-44. Профиль горизонтальный С-45/В**
- 4-1. Кронштейн несущий АД-031/L
- 4-2. Кронштейн опорный АД-032/L
- 4-14. Салазка крепежная АД-021
- 4-15. Салазка крепежная АД-022
- 4-18. Терморазрыв пластиковый ПД-131
- 4-19. Терморазрыв пластиковый ПД-132
- 4-22. Шайба для фиксации кронштейна АД-053
- 4-23. Шайба для фиксации направляющей АД-0511
- 8-3. Заклепка вытяжная А/А 2 Ø5
- 8-4. Заклепка вытяжная А 2/А 2 Ø5
- 8-5. Анкерный элемент
- 9-1. Теплоизоляционный слой
- 9-17. Клей для кладки
- 9-23. Кирпичная кладка

Примечания:

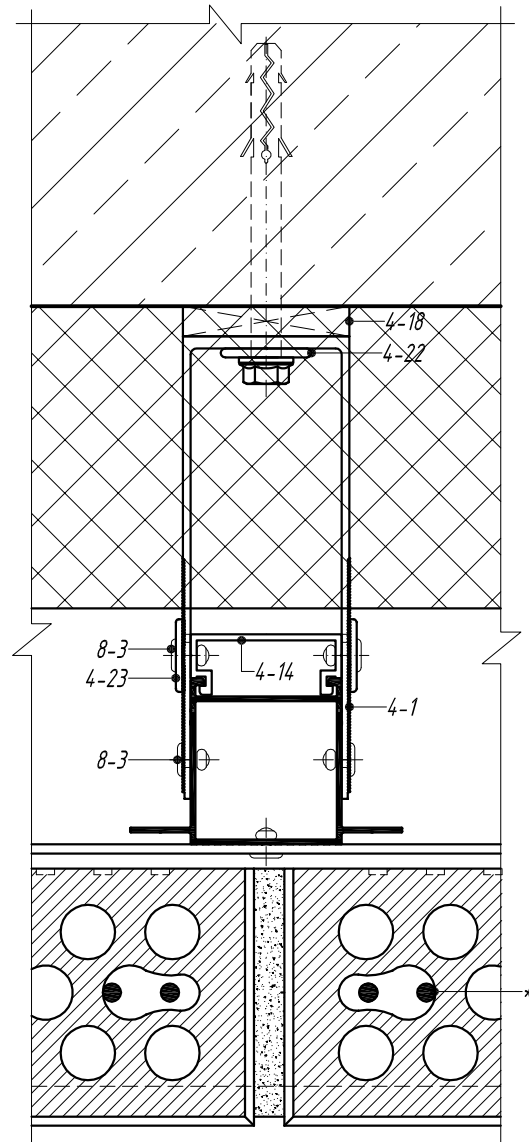
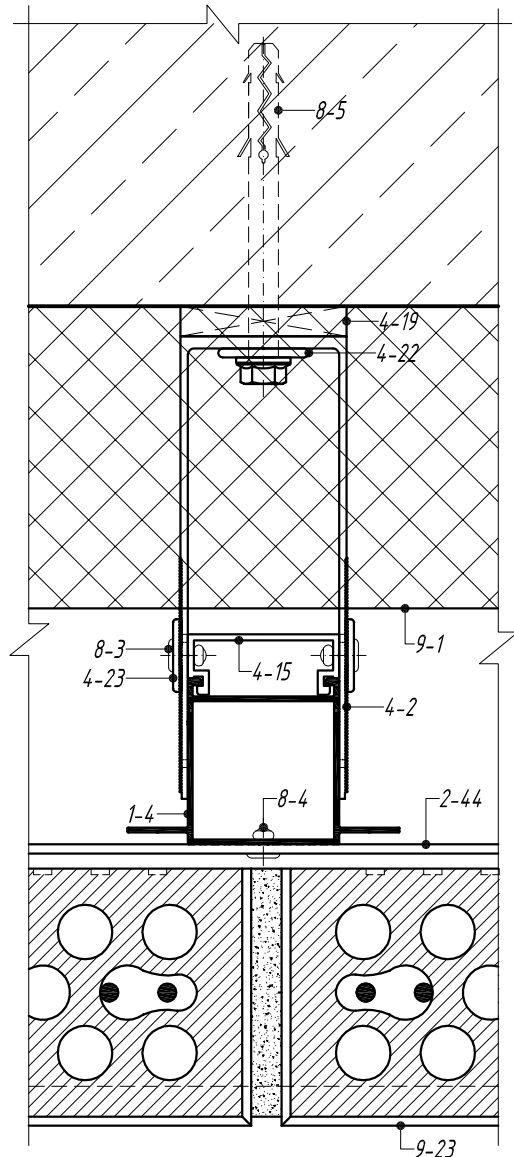
1. * шпильки из коррозионно-стойкой или оцинкованной стали, устанавливаются в пустоты кирпича при строительстве в сейсмически-опасных районах. Схему установки шпилек смотреть на листе 1.37.
2. ** Вылет профиля (В) зависит от толщины кирпича: В=80 мм для кирпича шириной до 100 мм; В=100 мм для кирпича шириной 100-120 мм;
3. *** армирующая сетка устанавливается через каждые 4 ряда, но не более 300 мм, схему установки армирующей сетки смотреть на листе 1.38.

Тип крепления 2.

Горизонтальный разрез по крепежным кронштейнам

В уровне опорного кронштейна

В уровне несущего кронштейна



- 1-4. Направляющая А -24.5
- 2-44. Профиль горизонтальный С-45/В**
- 4-1. Кронштейн несущий АД-031/Л
- 4-2. Кронштейн опорный АД-032/Л
- 4-14. Салазка крепежная АД-021
- 4-15. Салазка крепежная АД-022
- 4-18. Терморазрыв пластиковый ПД-131
- 4-19. Терморазрыв пластиковый ПД-132

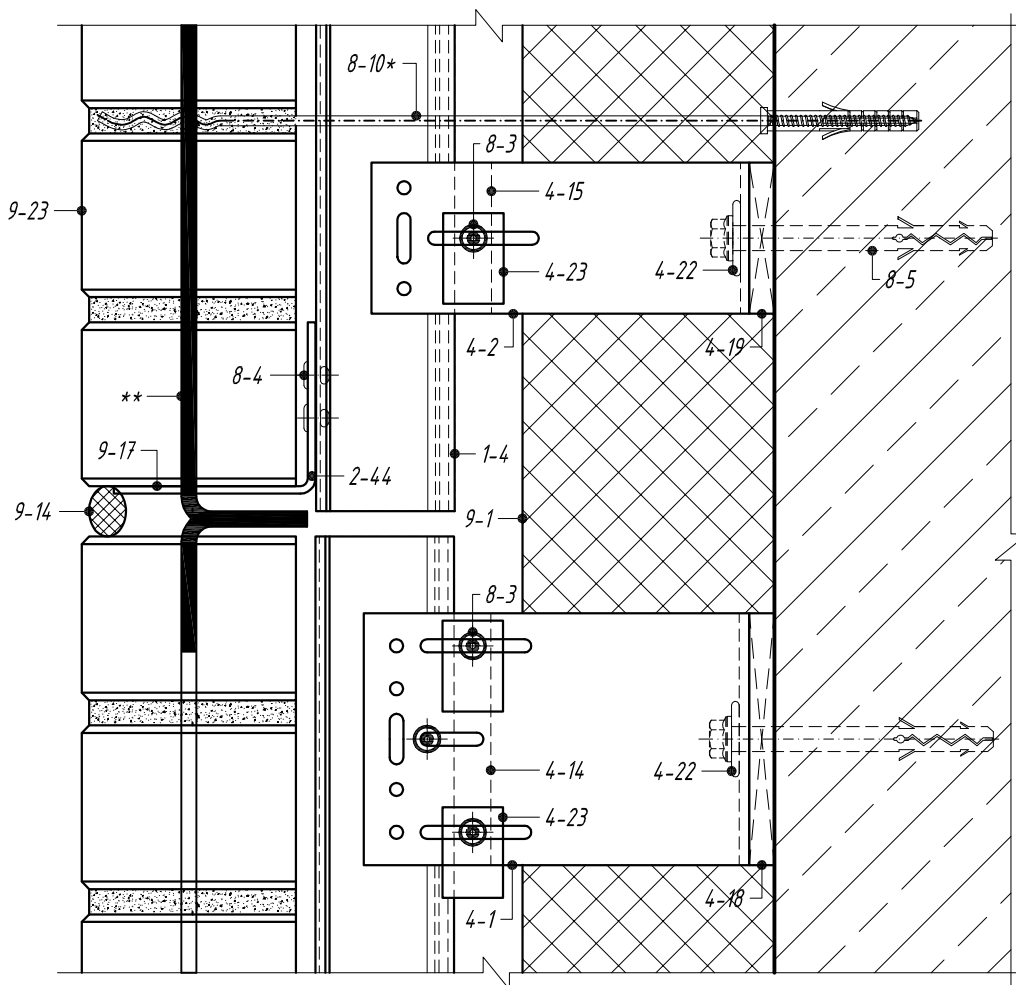
- 4-22. Шайба для фиксации кронштейна АД-053
- 4-23. Шайба для фиксации направляющей АД-0511
- 8-3. Заклепка вытяжная А / А 2 $\phi 5$
- 8-4. Заклепка вытяжная А 2 / А 2 $\phi 5$
- 8-5. Анкерный элемент
- 8-10. Анкерный элемент для трехслойных стен
- 9-1. Теплоизоляционный слой
- 9-23. Кирпичная кладка

Примечания:

1. * шпильки из коррозионно-стойкой или оцинкованной стали, устанавливаются в пустоты кирпича при строительстве в сейсмически-опасных районах. Схему установки шпилек смотреть на листе 1.37.
2. ** Вылет профиля (В) зависит от толщины кирпича: В=80 мм для кирпича шириной до 100 мм; В=100 мм для кирпича шириной 100-120 мм.

Тип крепления 2.

*Устройство горизонтального температурного шва.
Вертикальный разрез по крепежным кронштейнам*



1-4. Направляющая А-24.5

2-44. Профиль горизонтальный
С-45/В***

4-1. Кронштейн несущий АД-031/Л

4-2. Кронштейн опорный АД-032/Л

4-14. Салазка крепежная АД-021

4-15. Салазка крепежная АД-022

4-18. Терморазрыв пластиковый ПД-131

4-19. Терморазрыв пластиковый ПД-132

4-22. Шайба для фиксации кронштейна
АД-053

4-23. Шайба для фиксации
направляющей АД-0511

8-3. Заклепка вытяжная А/А 2 Ø5

8-4. Заклепка вытяжная А 2/А 2 Ø5

8-5. Анкерный элемент

8-10. Анкерный элемент для
трехслойных стен

9-1. Теплоизоляционный слой

9-14. Герметик для швов

9-17. Клей для кладки

9-23. Кирпичная кладка

Примечания:

1. * схему установки анкеров для трехслойных стен смотреть на листе 1.36;
2. ** шпильки из коррозионно-стойкой или оцинкованной стали, устанавливаются в пустоты кирпича при строительстве в сейсмически-опасных районах. Схему установки шпилек смотреть на листе 1.37.
3. *** Вылет профиля (В) зависит от толщины кирпича: В=80 мм для кирпича шириной до 100 мм; В=100 мм для кирпича шириной 100-120 мм.

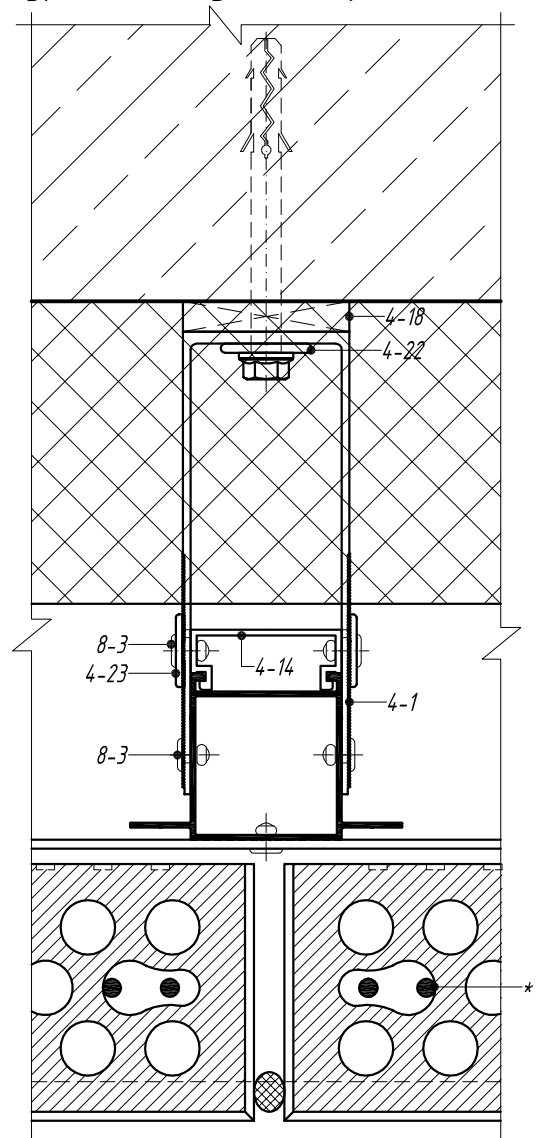
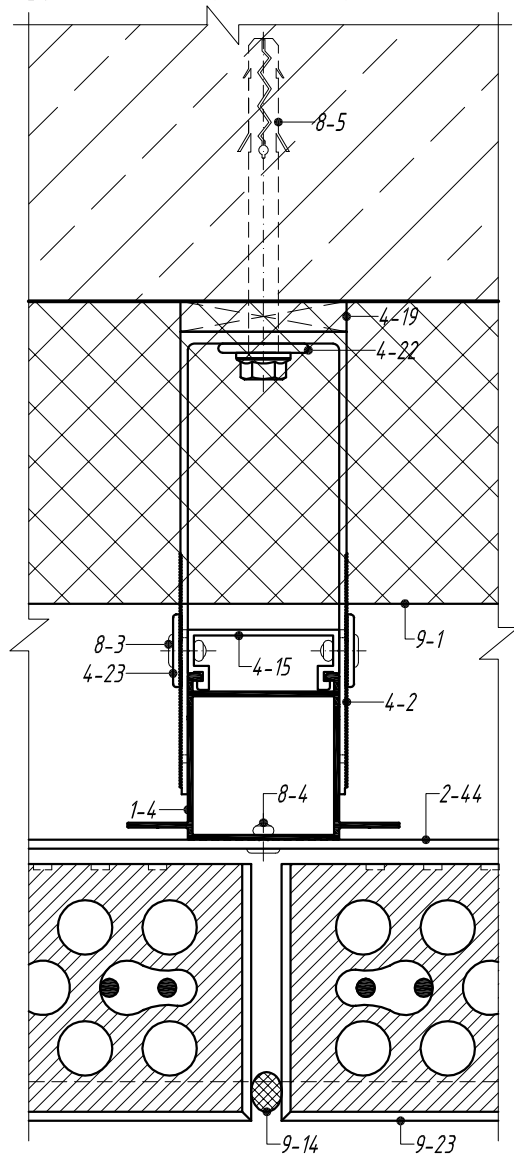
Тип крепления 2.

Устройство вертикального температурного шва.

Горизонтальный разрез по крепежным кронштейнам

В уровне опорного кронштейна

В уровне несущего кронштейна



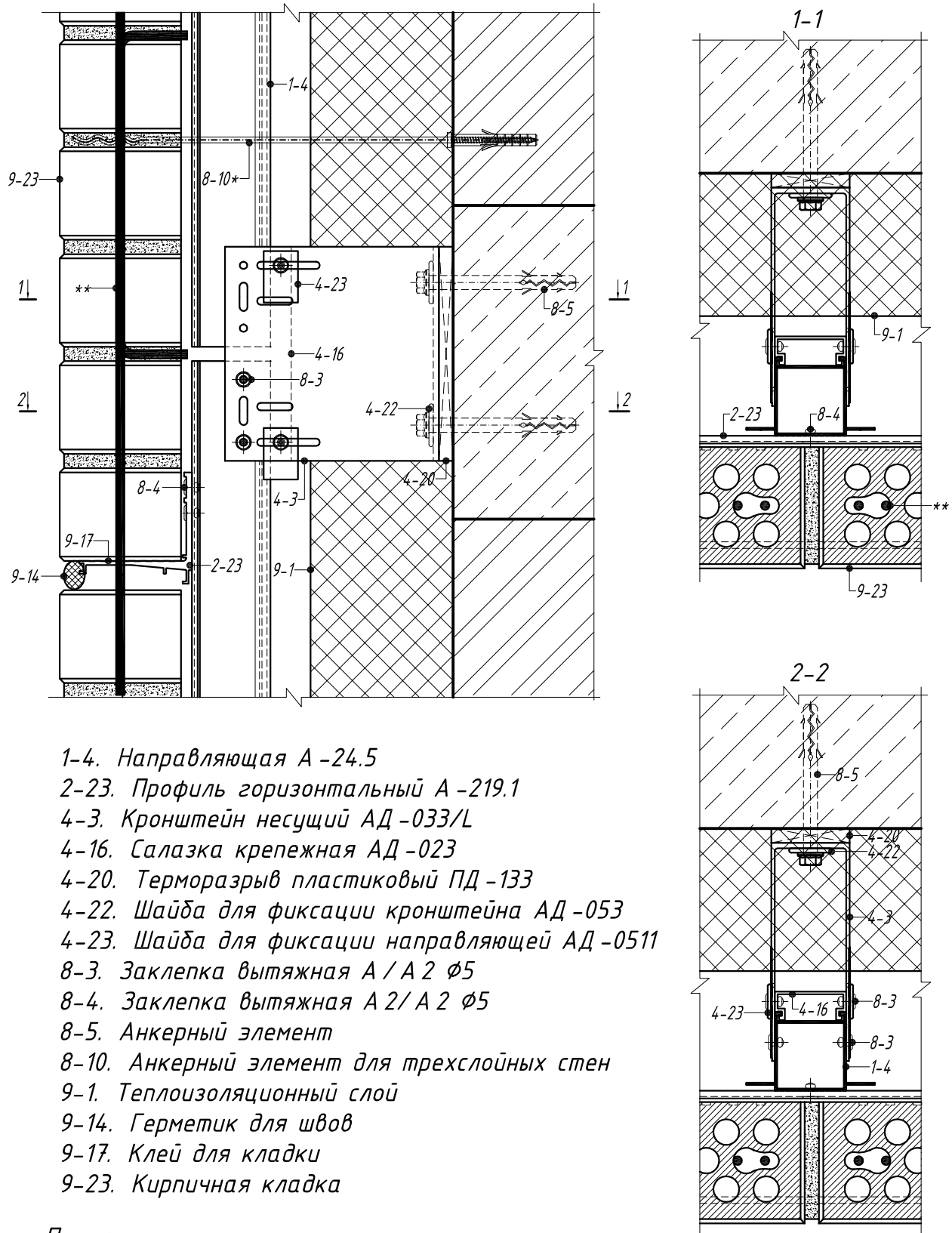
- 1-4. Направляющая А-24.5
- 2-44. Профиль горизонтальный С-45/В**
- 4-1. Кронштейн несущий АД-031/Л
- 4-2. Кронштейн опорный АД-032/Л
- 4-14. Салазка крепежная АД-021
- 4-15. Салазка крепежная АД-022
- 4-18. Терморазрыв пластиковый ПД-131
- 4-19. Терморазрыв пластиковый ПД-132
- 4-22. Шайба для фиксации кронштейна АД-053

- 4-23. Шайба для фиксации направляющей АД-0511
- 8-3. Заклепка вытяжная А/А2 Ø5
- 8-4. Заклепка вытяжная А2/А2 Ø5
- 8-5. Анкерный элемент
- 8-10. Анкерный элемент для трехслойных стен
- 9-1. Теплоизоляционный слой
- 9-14. Герметик для швов
- 9-23. Кирпичная кладка

Примечания:

1. * шпильки из коррозионно-стойкой или оцинкованной стали, устанавливаются в пустоты кирпича при строительстве в сейсмически-опасных районах. Схему установки шпилек смотреть на листе 1.37.
2. ** Вылет профиля (В) зависит от толщины кирпича: В=80 мм для кирпича шириной до 100 мм; В=100 мм для кирпича шириной 100-120 мм;
3. Вертикальный температурный шов выполняется через каждые 9-12 м - для фасадов, обращенных на север и восток и через каждые 6-9 м - для фасадов, обращенных на юг и запад.

Тип крепления 1.
Вертикальный и горизонтальный разрезы
по крепежному кронштейну АД-033/L

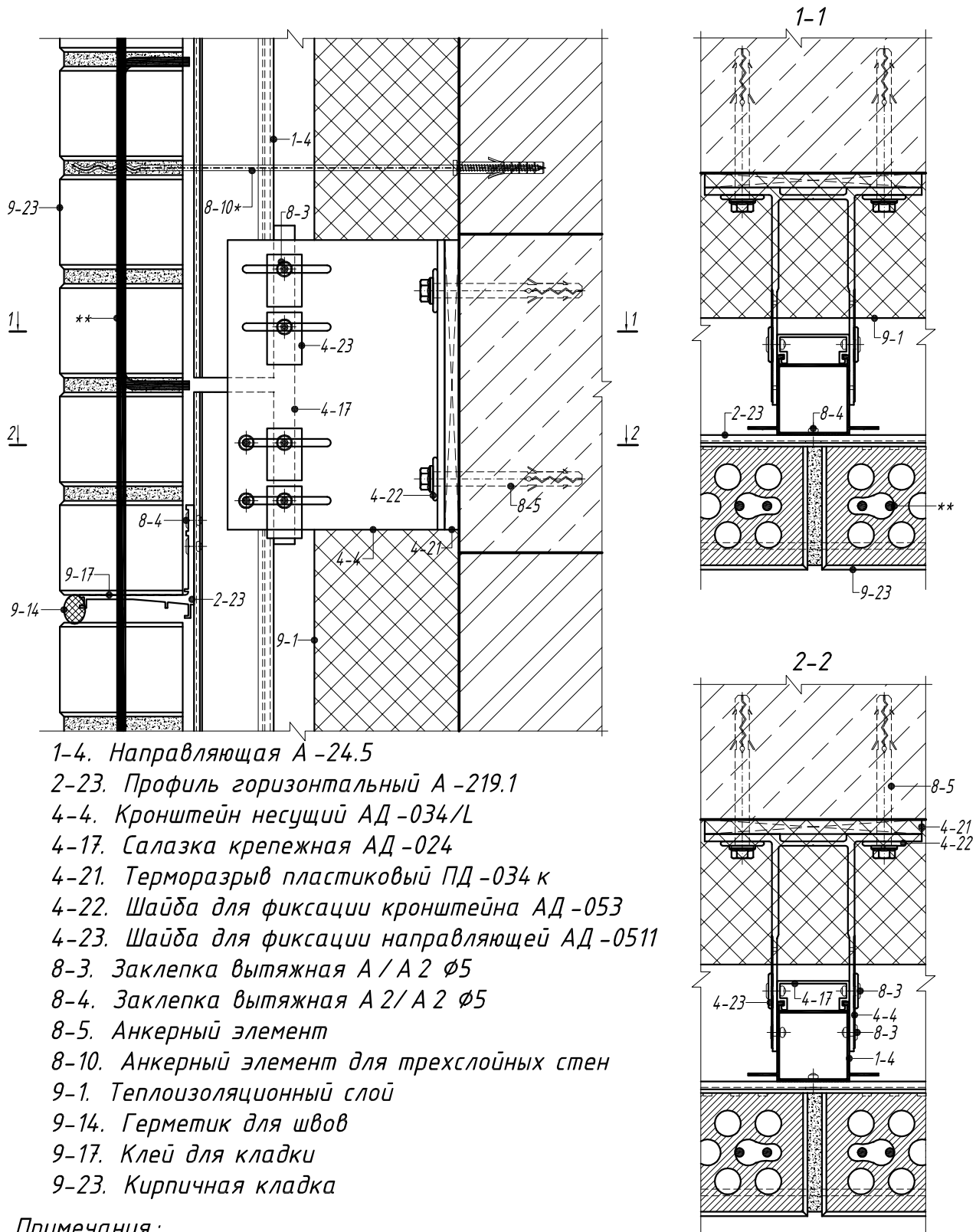


- 1-4. Направляющая А-24.5
- 2-23. Профиль горизонтальный А-219.1
- 4-3. Кронштейн несущий АД-033/L
- 4-16. Салазка крепежная АД-023
- 4-20. Терморазрыв пластиковый ПД-133
- 4-22. Шайба для фиксации кронштейна АД-053
- 4-23. Шайба для фиксации направляющей АД-0511
- 8-3. Заклепка вытяжная А/А 2 Ø5
- 8-4. Заклепка вытяжная А2/А2 Ø5
- 8-5. Анкерный элемент
- 8-10. Анкерный элемент для трехслойных стен
- 9-1. Теплоизоляционный слой
- 9-14. Герметик для швов
- 9-17. Клей для кладки
- 9-23. Кирпичная кладка

Примечания:

1. * схему установки анкеров для трехслойных стен смотреть на листе 1.36
2. ** шпильки из коррозионно-стойкой или оцинкованной стали, устанавливаются в пустоты кирпича при строительстве в сейсмически-опасных районах. Схему установки шпилек смотреть на листе 1.37.
3. Для типа крепления 2 узел выполняется аналогично.

Тип крепления 1.
Вертикальный и горизонтальный разрезы
по крепежному кронштейну АД-034/L

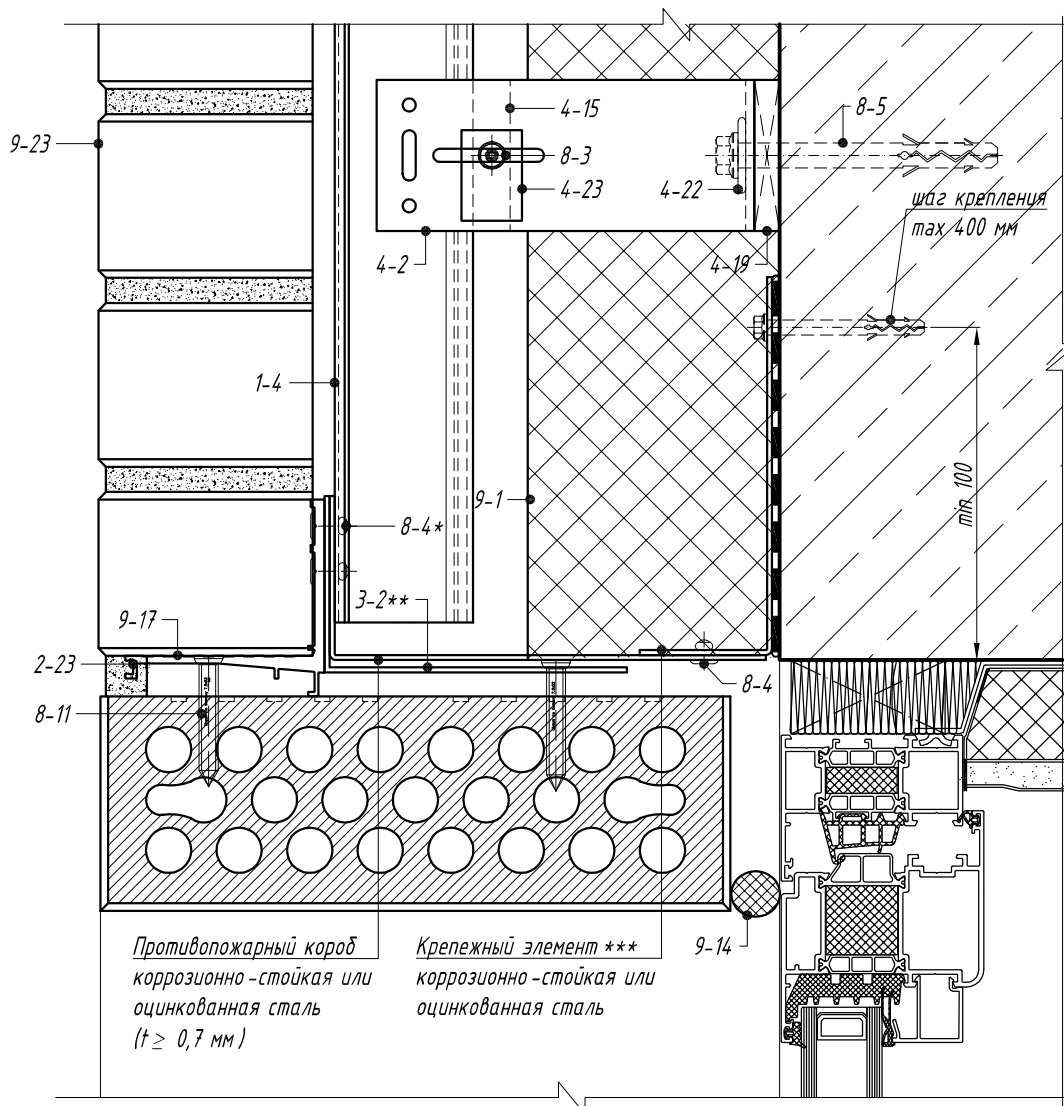


- 1-4. Направляющая А-24.5
- 2-23. Профиль горизонтальный А-219.1
- 4-4. Кронштейн несущий АД-034/L
- 4-17. Салазка крепежная АД-024
- 4-21. Терморазрыв пластиковый ПД-034 к
- 4-22. Шайба для фиксации кронштейна АД-053
- 4-23. Шайба для фиксации направляющей АД-0511
- 8-3. Заклепка вытяжная А/А2 Ø5
- 8-4. Заклепка вытяжная А2/А2 Ø5
- 8-5. Анкерный элемент
- 8-10. Анкерный элемент для трехслойных стен
- 9-1. Теплоизоляционный слой
- 9-14. Герметик для швов
- 9-17. Клей для кладки
- 9-23. Кирпичная кладка

Примечания:

1. * схему установки анкеров для трехслойных стен смотреть на листе 1.36;
2. ** шпильки из коррозионно-стойкой или оцинкованной стали, устанавливаются в пустоты кирпича при строительстве в сейсмически-опасных районах. Схему установки шпилек смотреть на листе 1.37.
3. Для типа крепления 2 узел выполняется аналогично.

*Тип крепления 1.
Вертикальный разрез по верхнему
примыканию к проему (вариант 1)*



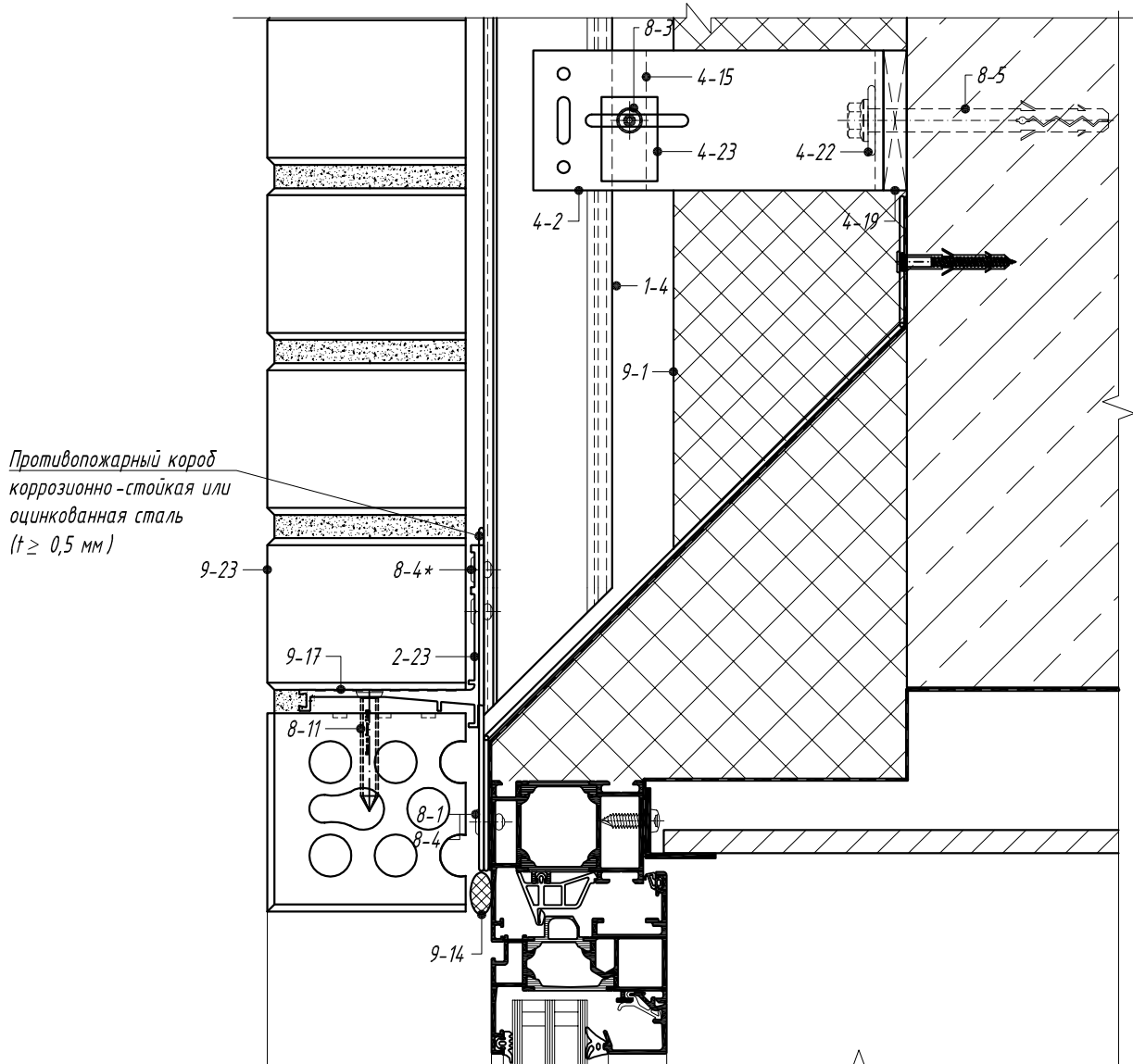
- 1-4. Направляющая А-24.5
- 2-23. Профиль горизонтальный А-219.1
- 3-2. Профиль вспомогательный уголок
различного сечения**
- 4-2. Кронштейн опорный АД-032/L
- 4-15. Салазка крепежная АД-022
- 4-19. Терморазрыв пластиковый ПД-132
- 4-22. Шайба для фиксации кронштейна
АД-053

- 4-23. Шайба для фиксации
направляющей АД-0511
- 8-11. Шуруп по бетону
- 8-3. Заклепка вытяжная А/А2 $\phi 5$
- 8-4. Заклепка вытяжная А2/А2 $\phi 3$
- 8-4*. Заклепка вытяжная А2/А2 $\phi 5$
- 8-5. Анкерный элемент
- 9-1. Теплоизоляционный слой
- 9-14. Герметик для швов
- 9-17. Клей для кладки
- 9-23. Кирпичная кладка

Примечания:

1. ** размеры уголка подбираются по расчету;
2. *** схему установки крепежных элементов смотреть на листах 1.26-1.27;
3. Для типа крепления 2 узел выполняется аналогично.

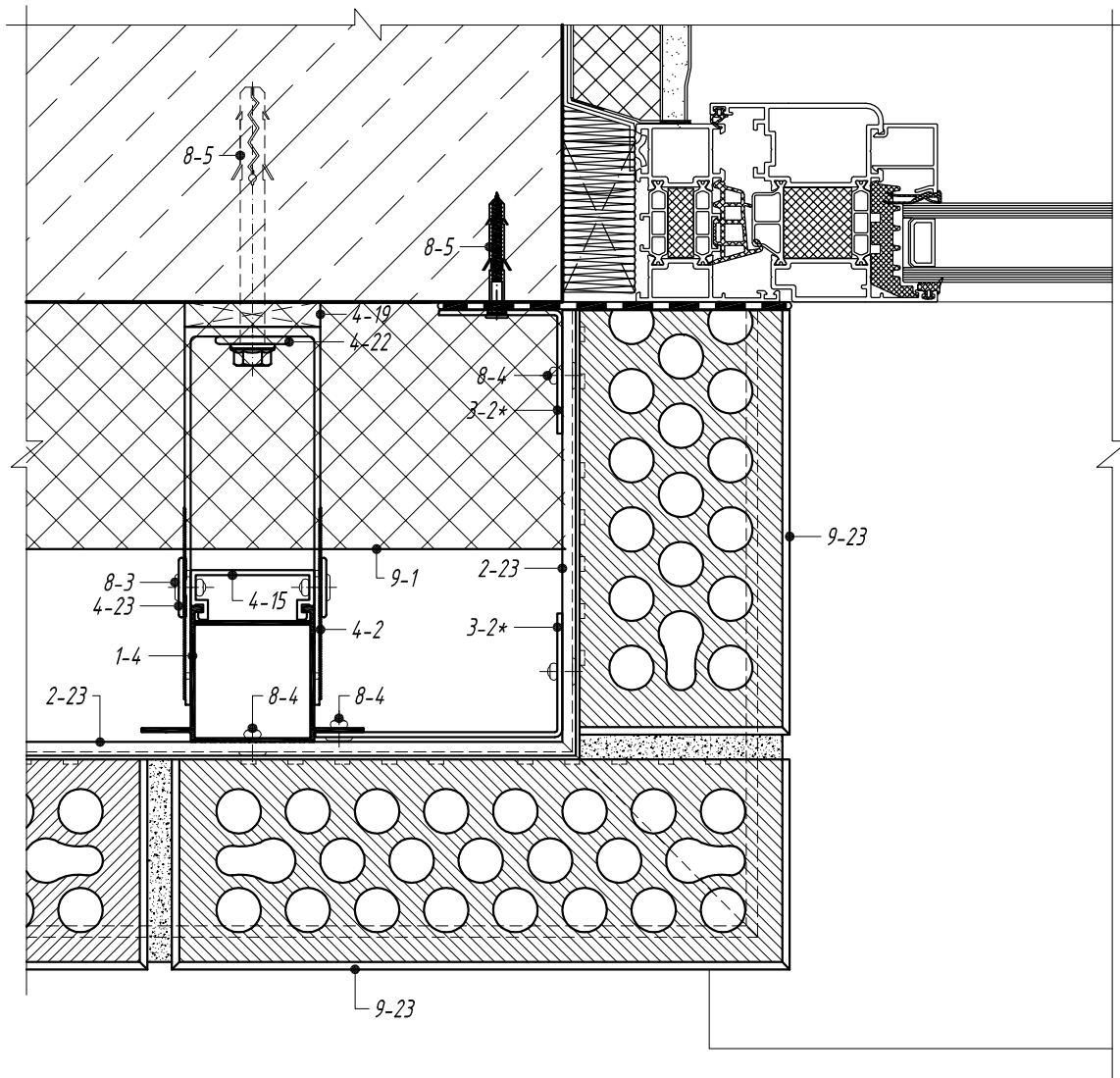
*Тип крепления 1.
Вертикальный разрез по верхнему
примыканию к проему (вариант 2)*



- 1-4. Направляющая А-24.5
- 2-23. Профиль горизонтальный А-219.1
- 4-2. Кронштейн опорный АД-032/L
- 4-15. Салазка крепежная АД-022
- 4-19. Терморазрыв пластиковый ПД-132
- 4-22. Шайба для фиксации кронштейна АД-053
- 4-23. Шайба для фиксации направляющей АД-0511
- 8-1. Винт самонарезающий самосверлящий
- 8-3. Заклепка вытяжная А / А 2 Ø5
- 8-4. Заклепка вытяжная А 2 / А 2 Ø3
- 8-4*. Заклепка вытяжная А 2 / А 2 Ø5
- 8-5. Анкерный элемент
- 8-11. Шуруп по бетону
- 9-1. Теплоизоляционный слой
- 9-14. Герметик для швов
- 9-17. Клей для кладки
- 9-23. Кирпичная кладка

Примечание:
Для типа крепления 2 узел выполняется аналогично.

*Тип крепления 1.
Горизонтальный разрез по боковому
примыканию к проему (Вариант 1)*

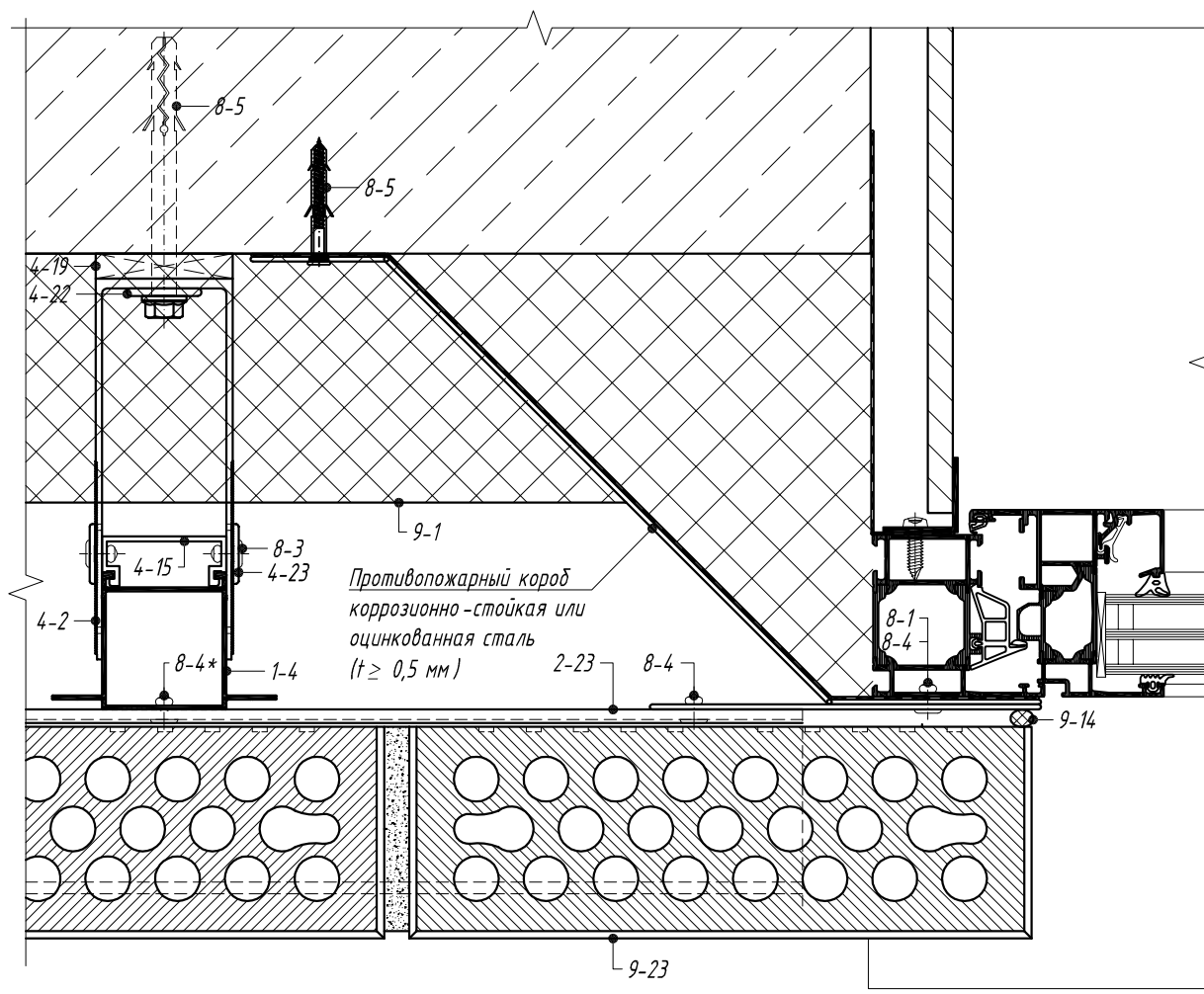


- 1-4. Направляющая А -24.5
- 2-23. Профиль горизонтальный А -219.1
- 3-2. Профиль вспомогательный уголок различного сечения *
- 4-2. Кронштейн опорный АД -032/L
- 4-15. Салазка крепежная АД -022
- 4-19. Терморазрыв пластиковый ПД -132
- 4-22. Шайба для фиксации кронштейна АД -053
- 4-23. Шайба для фиксации направляющей АД -0511
- 8-4. Заклепка вытяжная А 2/ А 2 Ø5
- 8-5. Анкерный элемент
- 9-1. Теплоизоляционный слой
- 9-23. Кирпичная кладка

Примечания:

1. * размеры уголка подбираются по расчету;
2. Для типа крепления 2 узел выполняется аналогично.

*Тип крепления 1.
Горизонтальный разрез по боковому
примыканию к проему (Вариант 2)*

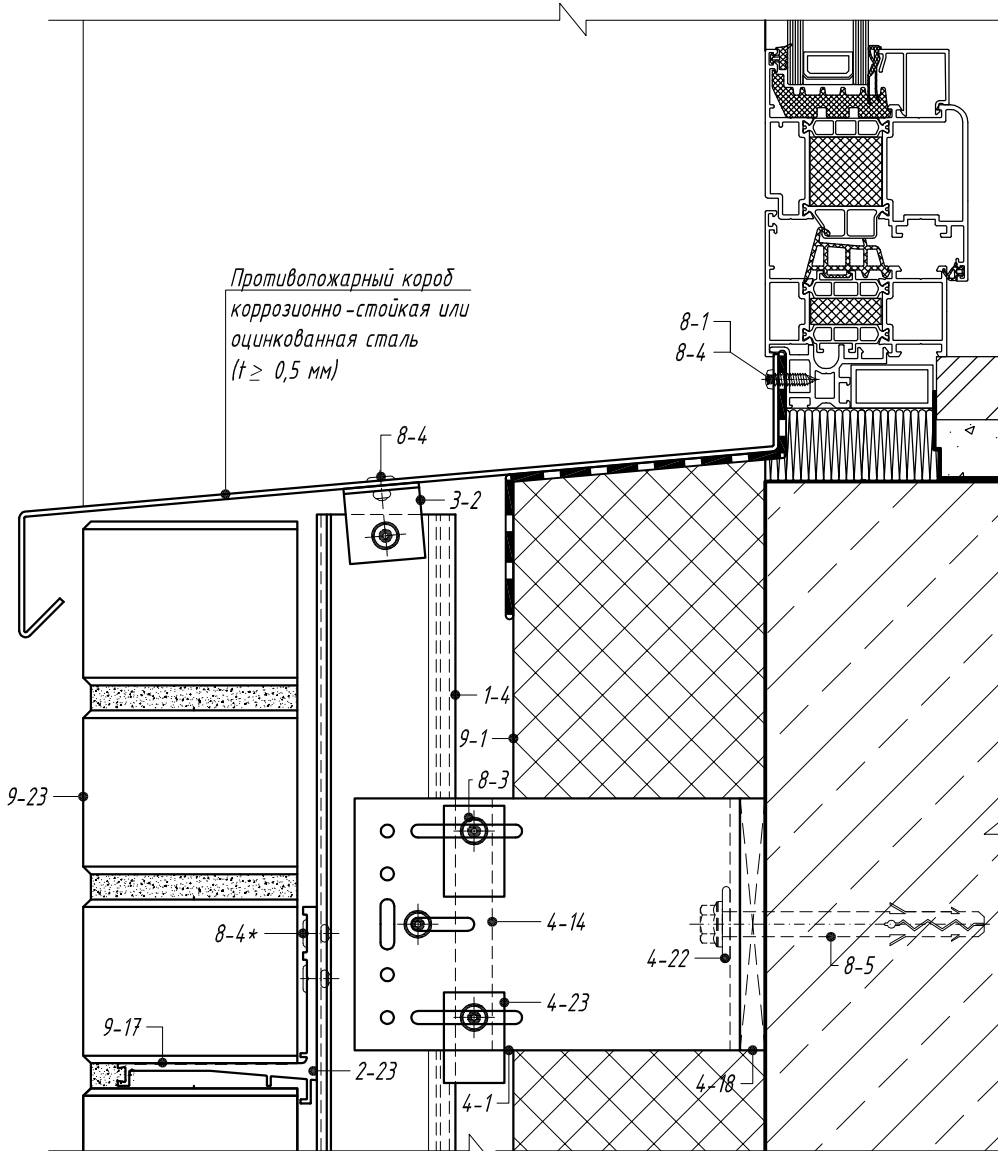


- 1-4. Направляющая А-24.5
- 2-23. Профиль горизонтальный А-219.1
- 4-2. Кронштейн опорный АД-032/L
- 4-15. Салазка крепежная АД-022
- 4-19. Терморазрыв пластиковый ПД-132
- 4-22. Шайба для фиксации кронштейна АД-053
- 4-23. Шайба для фиксации направляющей АД-0511
- 8-1. Винт самонарезающий самосверлящий
- 8-3. Заклепка вытяжная А / А 2 Ø5
- 8-4. Заклепка вытяжная А 2/ А 2 Ø3
- 8-4*. Заклепка вытяжная А 2/ А 2 Ø5
- 8-5. Анкерный элемент
- 9-1. Теплоизоляционный слой
- 9-14. Герметик для швов
- 9-23. Кирпичная кладка

Примечание:

Для типа крепления 2 узел выполняется аналогично.

*Тип крепления 1.
Вертикальный разрез по нижнему
примыканию к проему (вариант 1)*

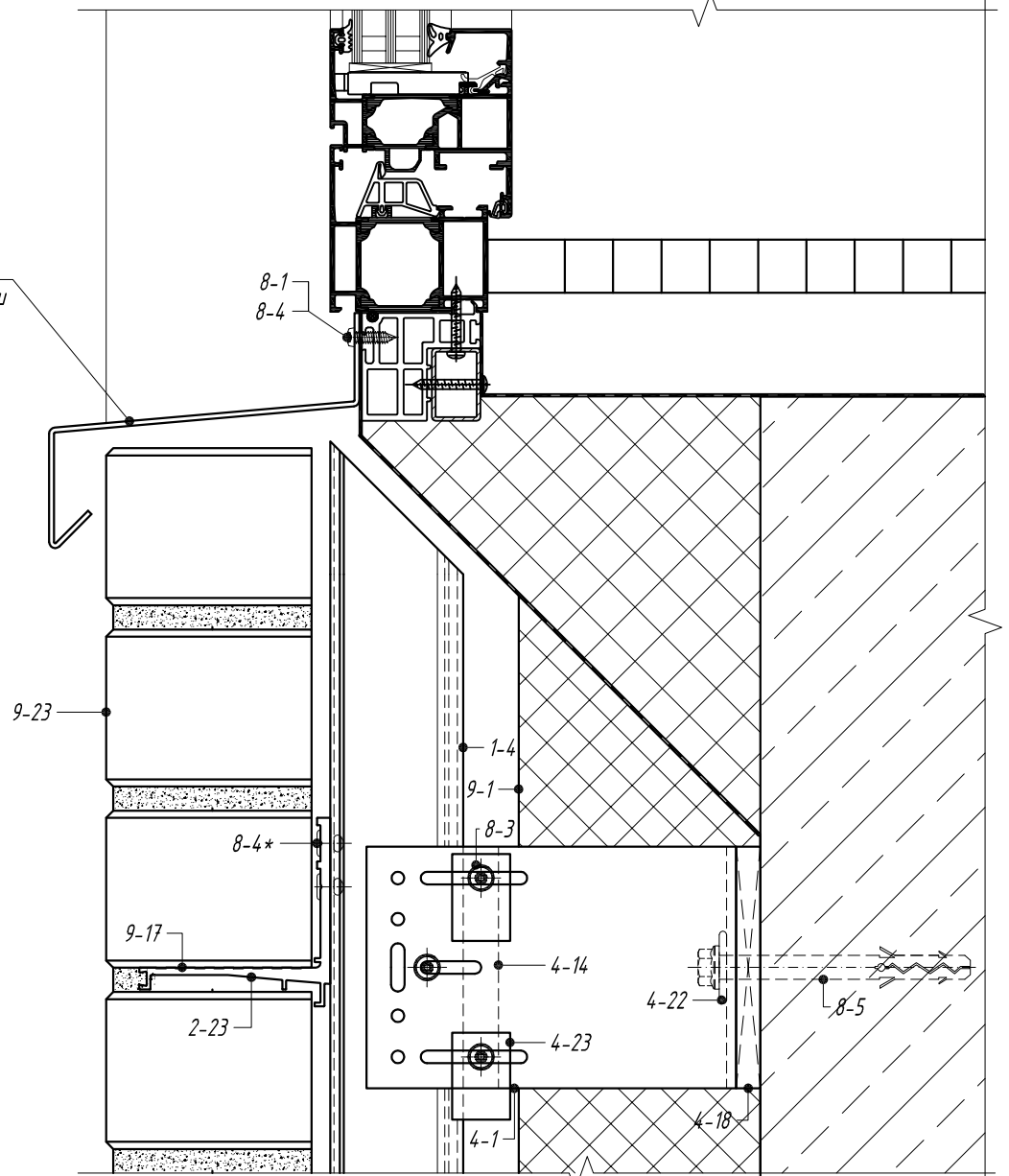


- 1-4. Направляющая А -24.5
- 2-23. Профиль горизонтальный А -219.1
- 3-2. Профиль вспомогательный уголок 30*30*2
- 4-1. Кронштейн несущий АД -031/L
- 4-14. Салазка крепежная АД -021
- 4-18. Терморазрыв пластиковый ПД -131
- 4-22. Шайба для фиксации кронштейна АД -053
- 4-23. Шайба для фиксации направляющей АД -0511
- 8-1. Винт самонарезающий самосверлящий
- 8-3. Заклепка вытяжная А / А 2 ϕ 5
- 8-4*. Заклепка вытяжная А 2/ А 2 ϕ 3
- 8-4. Заклепка вытяжная А 2/ А 2 ϕ 5
- 8-5. Анкерный элемент
- 9-1. Теплоизоляционный слой
- 9-17. Клей для кладки
- 9-23. Кирпичная кладка

Примечание:
Для типа крепления 2 узел выполняется аналогично.

*Тип крепления 1.
Вертикальный разрез по нижнему
примыканию к проему (вариант 2)*

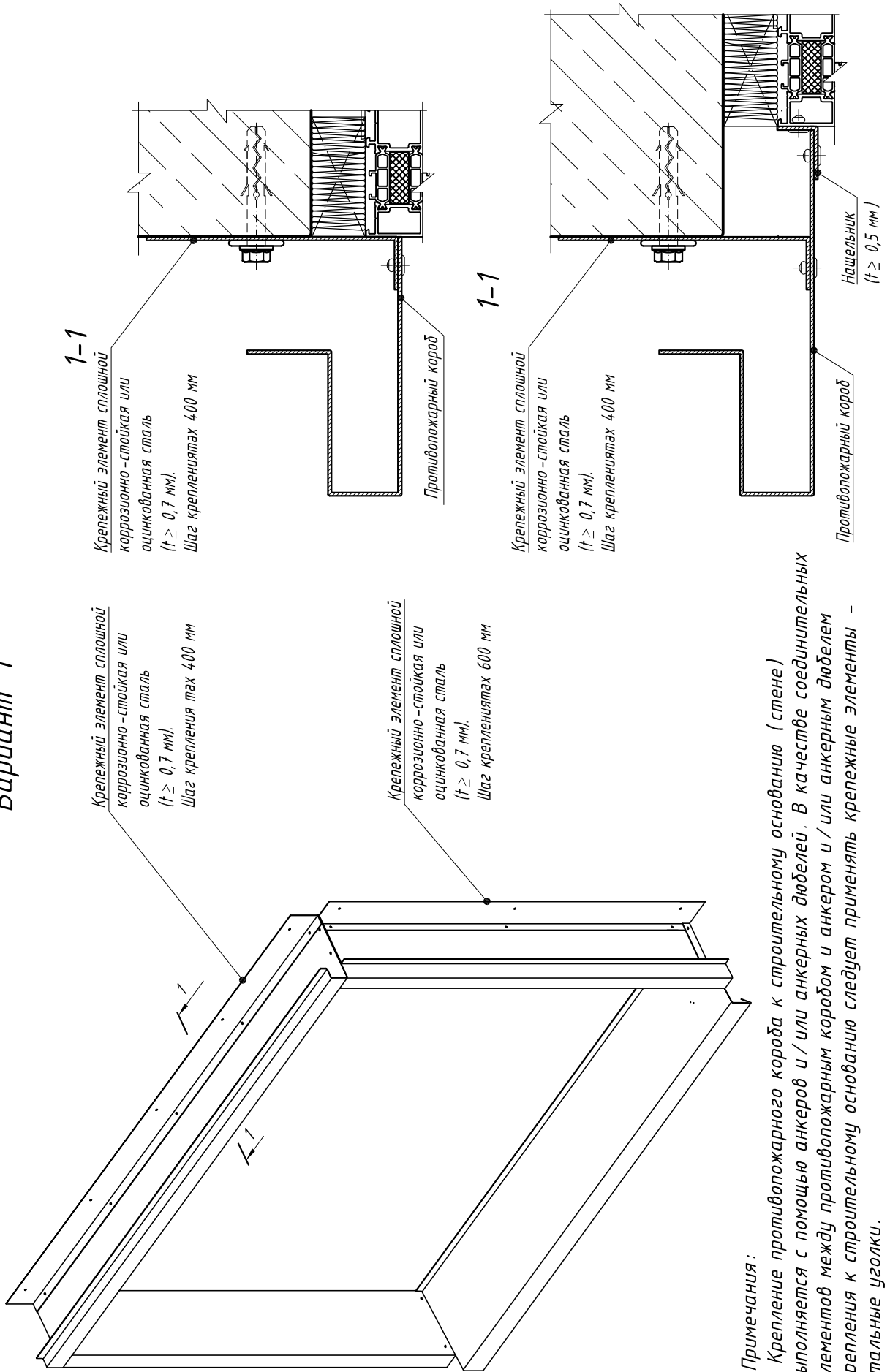
*Противопожарный короб
коррозионно-стойкая или
оцинкованная сталь
(t ≥ 0,5 мм)*



- 1-4. Направляющая А -24.5
- 2-23. Профиль горизонтальный А -219.1
- 4-1. Кронштейн несущий АД -031/L
- 4-14. Салазка крепежная АД -021
- 4-18. Терморазрыв пластиковый ПД -131
- 4-22. Шайба для фиксации кронштейна АД -053
- 4-23. Шайба для фиксации направляющей АД -0511
- 8-1. Винт самонарезающий самосверлящий
- 8-3. Заклепка вытяжная А / А 2 Ø5
- 8-4. Заклепка вытяжная А 2/ А 2 Ø3
- 8-4*. Заклепка вытяжная А 2/ А 2 Ø5
- 8-5. Анкерный элемент
- 9-1. Теплоизоляционный слой
- 9-17. Клей для кладки
- 9-23. Кирпичная кладка

*Примечание:
Для типа крепления 2 узел выполняется аналогично.*

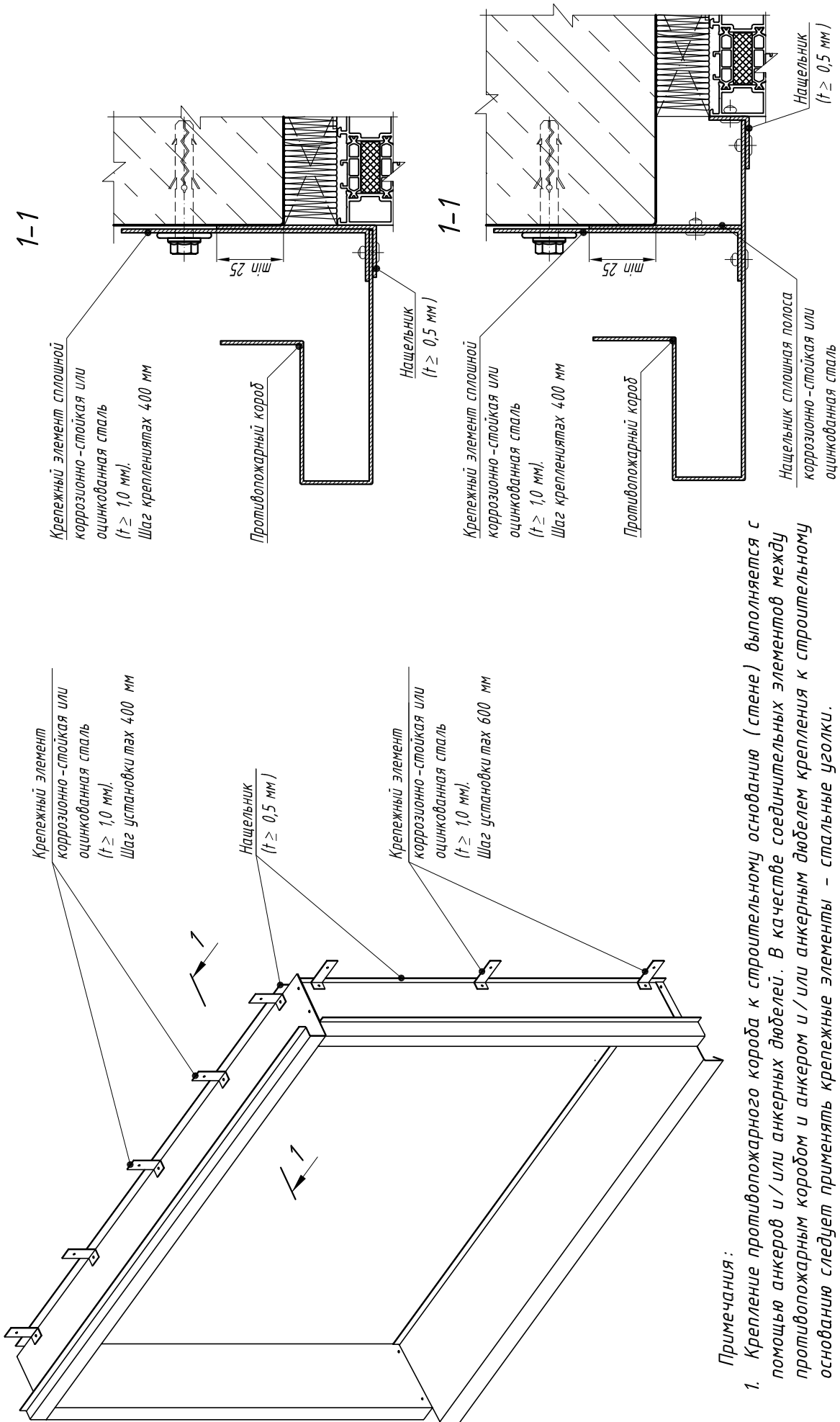
Схема установки крепежных элементов противопожарных коробов.
Вариант 1



Примечания:

1. Крепление противопожарного короба к строительному основанию (стене) выполняется с помощью анкерov и / или анкерных дюбелей. В качестве соединительных элементов между противопожарным коробом и анкером и / или анкерным дюбелем крепления к строительному основанию следует применять крепежные элементы - стальные уголки.
2. Закрепление противопожарного короба к крепежным элементам - стальным уголкам выполняется стальными метизами.

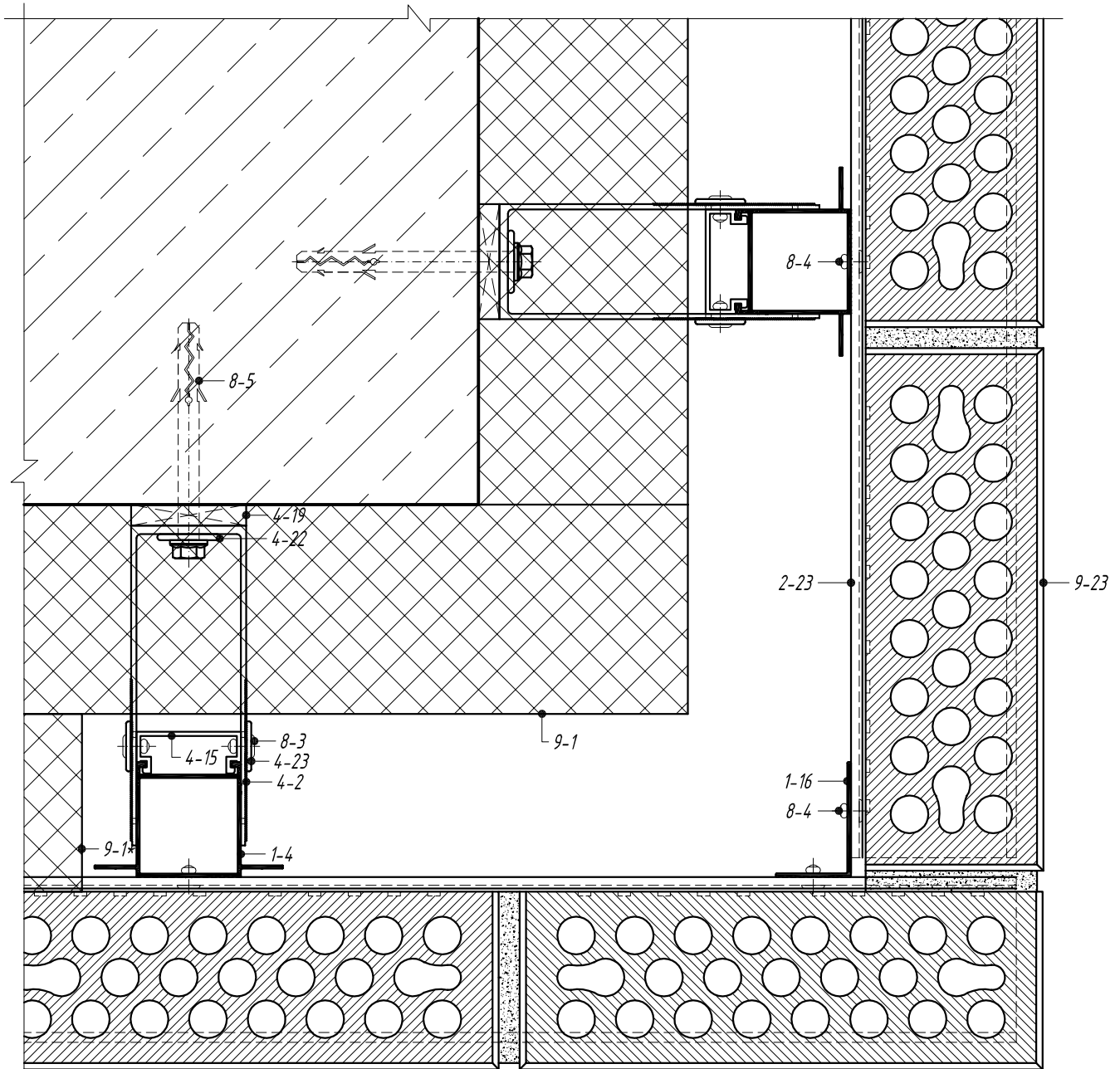
Схема установки крепежных элементов элементов противопожарных коробов.
Вариант 2



Примечания:

1. Крепление противопожарного короба к строительному основанию (стене) выполняется с помощью анкеров и / или анкерных дюбелей. В качестве соединительных элементов между противопожарным коробом и анкером и / или анкерным дюбелем крепления к строительному основанию следует применять крепежные элементы – стальные уголки.
2. Закрепление противопожарного короба к крепежным элементам – стальным уголкам выполняется стальными метризами.

*Тип крепления 1.
Горизонтальный разрез по обрамлению наружного угла*

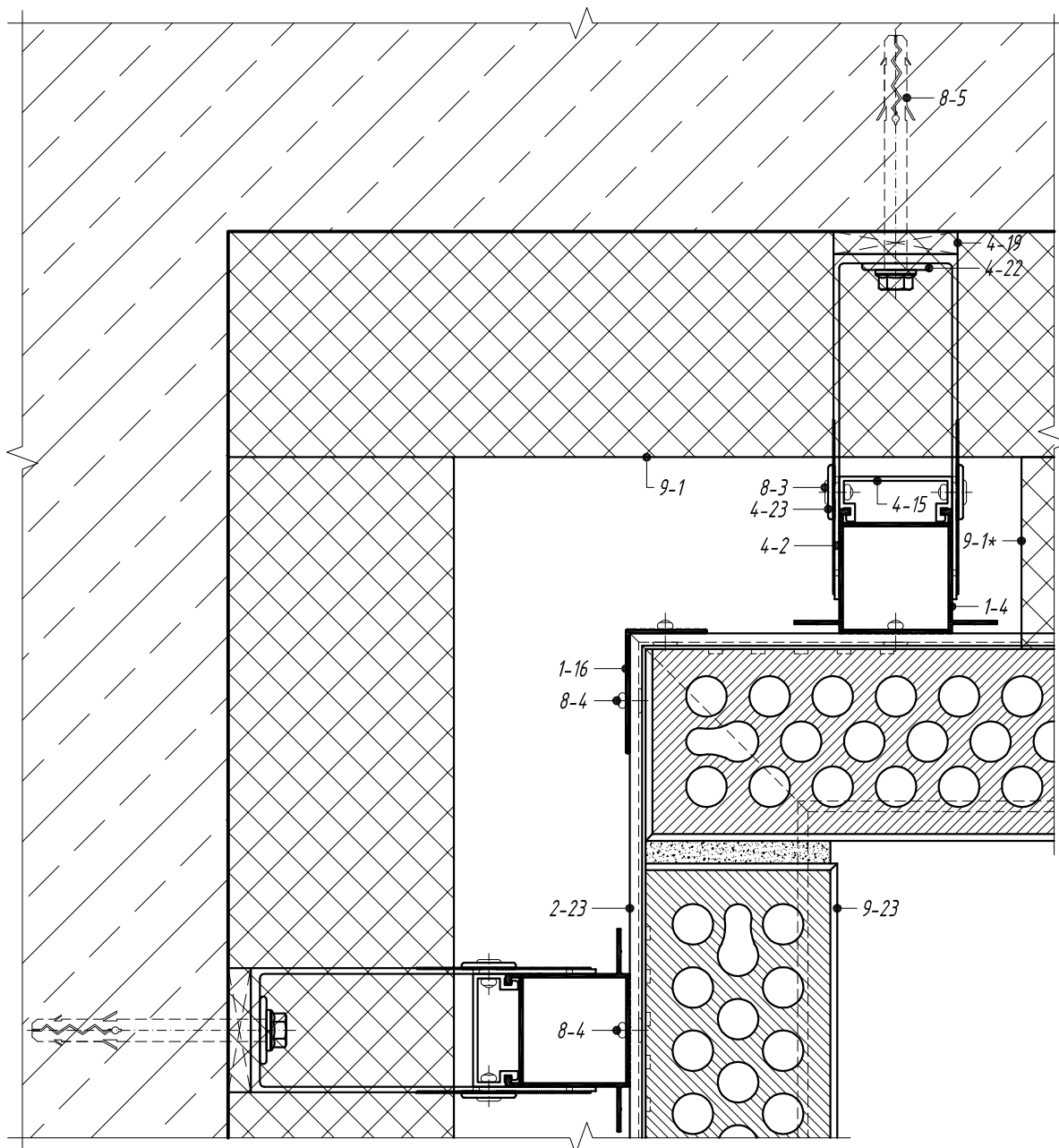


- 1-4. Направляющая А-24.5
- 1-16. Направляющая А-47.1
- 2-23. Профиль горизонтальный А-219.1
- 4-2. Кронштейн опорный АД-032/L
- 4-15. Салазка крепежная АД-022
- 4-19. Терморазрыв пластиковый ПД-132
- 4-22. Шайба для фиксации кронштейна АД-053
- 4-23. Шайба для фиксации направляющей АД-0511
- 8-3. Заклепка вытяжная А / А 2 ϕ 5
- 8-4. Заклепка вытяжная А 2 / А 2 ϕ 5
- 8-5. Анкерный элемент
- 9-1. Теплоизоляционный слой
- 9-23. Кирпичная кладка

Примечания:

1. * преграда из минераловатных плит для снижения ветровой нагрузки на углах здания. Установка преград носит рекомендательный характер;
2. Для типа крепления 2 узел выполняется аналогично.

*Тип крепления 1.
Горизонтальный разрез по обрамлению внутреннего угла*



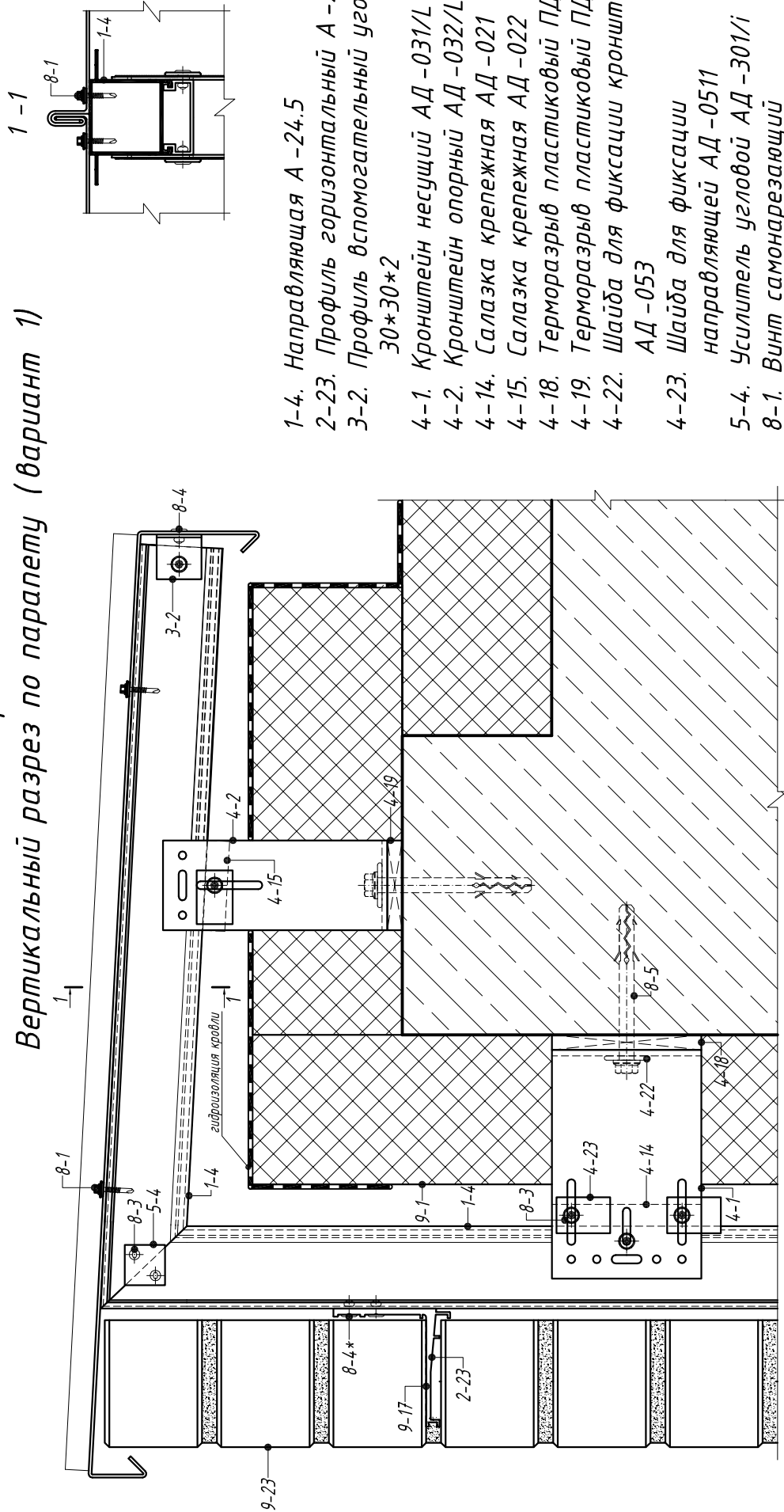
- 1-4. Направляющая А-24.5
- 1-16. Направляющая А-47.1
- 2-23. Профиль горизонтальный А-219.1
- 4-2. Кронштейн опорный АД-032/L
- 4-15. Салазка крепежная АД-022
- 4-19. Терморазрыв пластиковый ПД-132
- 4-22. Шайба для фиксации кронштейна АД-053

- 4-23. Шайба для фиксации направляющей АД-0511
- 8-3. Заклепка вытяжная А/А 2 $\phi 5$
- 8-4. Заклепка вытяжная А 2/А 2 $\phi 5$
- 8-5. Анкерный элемент
- 9-1. Теплоизоляционный слой
- 9-23. Кирпичная кладка

Примечания:

1. * преграда из минераловатных плит для снижения ветровой нагрузки на углах здания. Установка преград носит рекомендательный характер;
2. Для типа крепления 2 узел выполняется аналогично.

Тип крепления 1.
Вертикальный разрез по параллели (вариант 1)



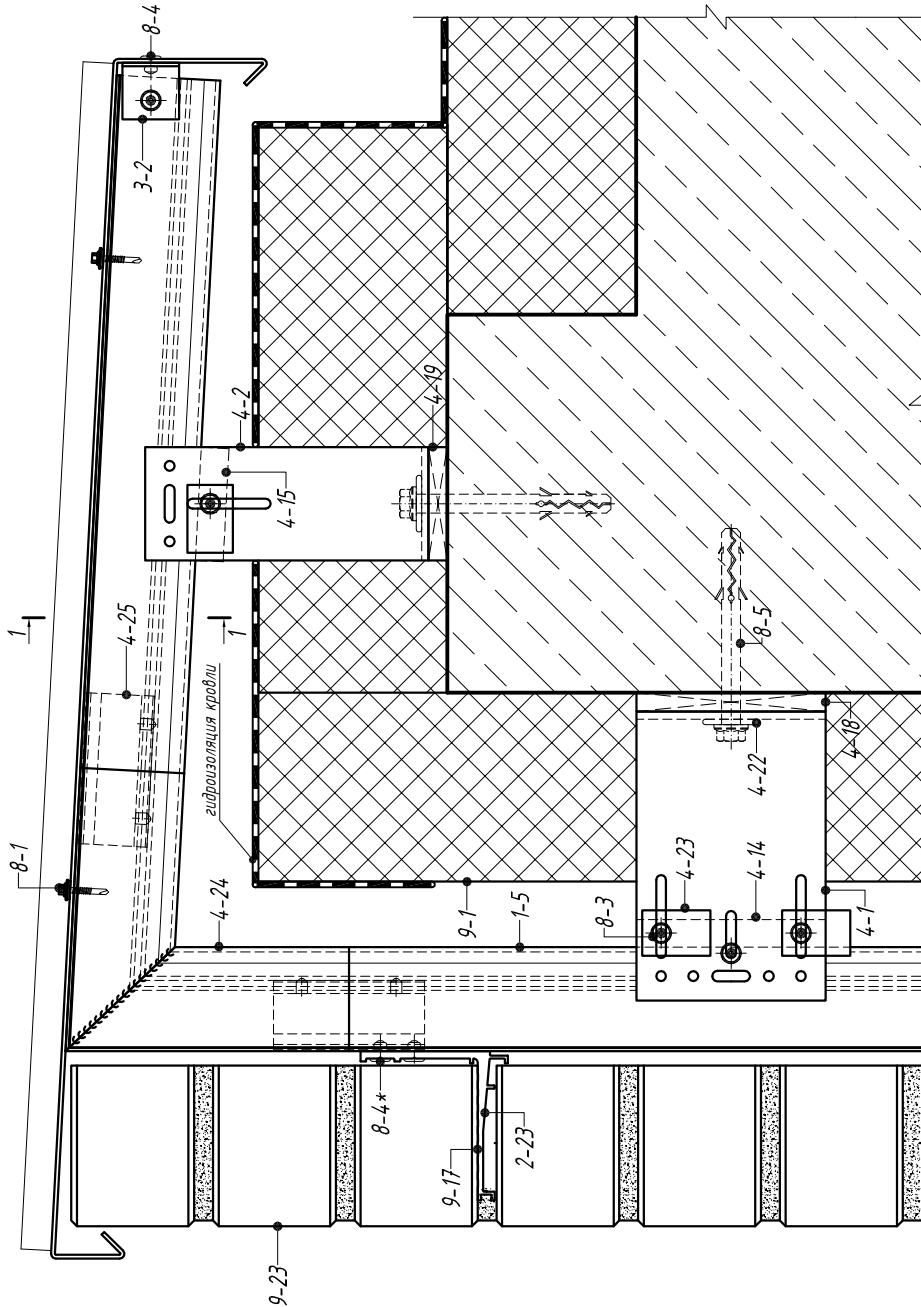
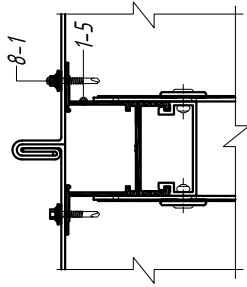
- 1-4. Направляющая А -24.5
- 2-23. Профиль горизонтальный А -219.1
- 3-2. Профиль вспомогательный уголок 30*30*2
- 4-1. Кронштейн несущий АД -031/L
- 4-2. Кронштейн опорный АД -032/L
- 4-14. Салазка крепежная АД -021
- 4-15. Салазка крепежная АД -022
- 4-18. Терморазрыв пластиковый ПД -131
- 4-19. Терморазрыв пластиковый ПД -132
- 4-22. Шайба для фиксации кронштейна АД -053
- 4-23. Шайба для фиксации направляющей АД -0511
- 5-4. Усилитель угловой АД -301/i
- 8-1. Винт самонарезающий
- 8-3. Заклепка вытяжная А / А 2 Ø5
- 8-4. Заклепка вытяжная А 2 / А 2 Ø3
- 8-4*. Заклепка вытяжная А 2 / А 2 Ø5
- 8-5. Анкерный элемент
- 9-1. Теплоизоляционный слой
- 9-17. Клей для кладки
- 9-23. Кирпичная кладка

Примечание :

1. Поддерживающий кронштейн (4-2) может не устанавливаться при подтверждении несущей способности консоли.
2. Параллельная крышка изготавливается из листовой коррозионно-стойкой стали или стали с антикоррозионным покрытием. Крепление параллельной крышки выполнять кровельными саморезами.
3. Для типа крепления 2 узел выполняется аналогично.

Тип крепления 1.
Вертикальный разрез по параллели (вариант 2)

1-1

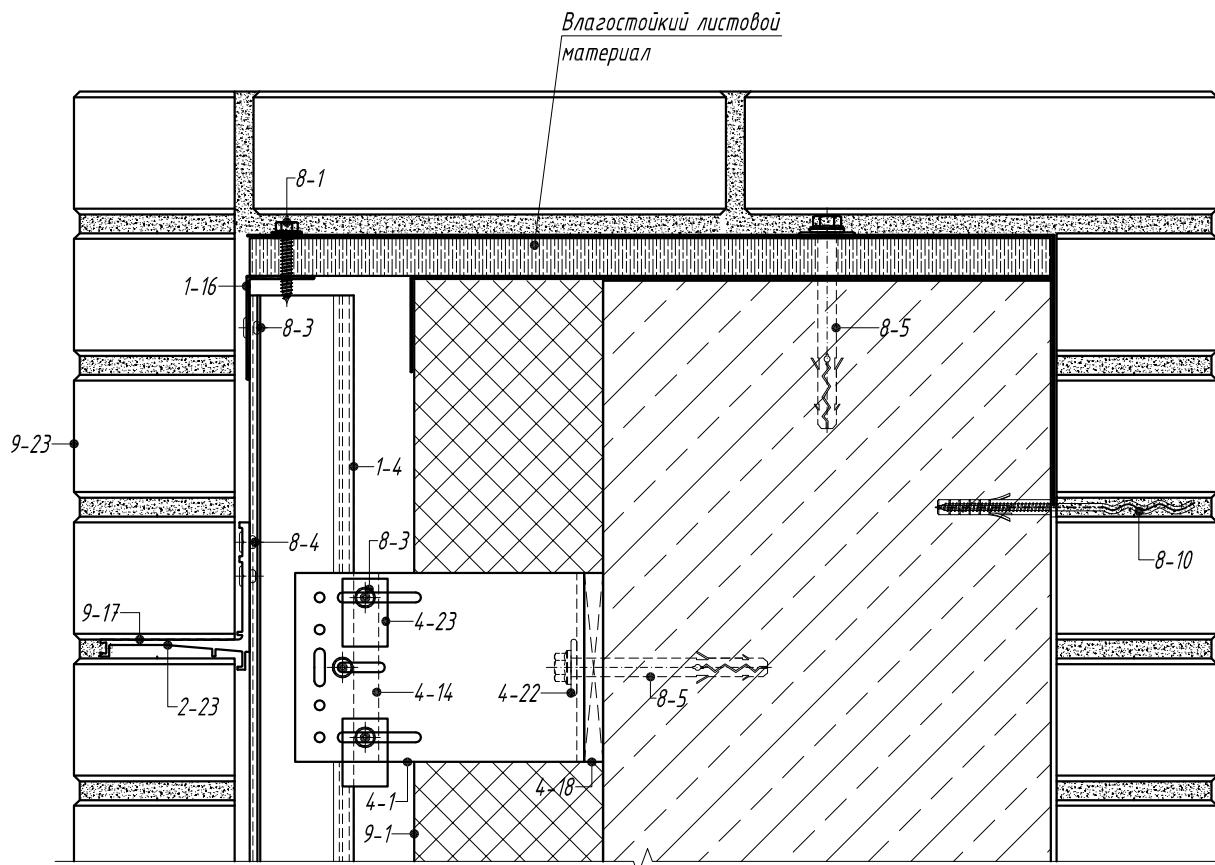


- 1-5. Направляющая А-30
- 2-23. Профиль горизонтальный А-219.1
- 3-2. Профиль вспомогательный уголок 30*30*2
- 4-1. Кронштейн несущий АД-031/L
- 4-2. Кронштейн опорный АД-032/L
- 4-14. Салазка крепежная АД-021
- 4-15. Салазка крепежная АД-022
- 4-18. Терморазрыв пластиковый ПД-131
- 4-19. Терморазрыв пластиковый ПД-132
- 4-22. Шайба для фиксации кронштейна АД-053
- 4-23. Шайба для фиксации направляющей АД-0511
- 4-24. Элемент параллельный АД-30.1 (АД-30.2)
- 4-25. Элемент соединительный АД-5902
- 8-1. Винт самонарезающий
- 8-3. Заклепка вытяжная А/А 2 Ø5
- 8-4. Заклепка вытяжная А2/А 2 Ø3
- 8-4*. Заклепка вытяжная А2/А 2 Ø5
- 8-5. Анкерный элемент
- 9-1. Теплоизоляционный слой
- 9-17. Клей для кладки
- 9-23. Кирпичная кладка

Примечание:

1. Поддерживающий кронштейн (4-2) может не устанавливаться при подтверждении несущей способности консоли.
2. Параллельная крышка изготавливается из листовой коррозионно-стойкой стали или стали с антикоррозионным покрытием. Крепление параллельной крышки выполняется кровельными саморезами.
3. Для типа крепления 2 узел выполняется аналогично.

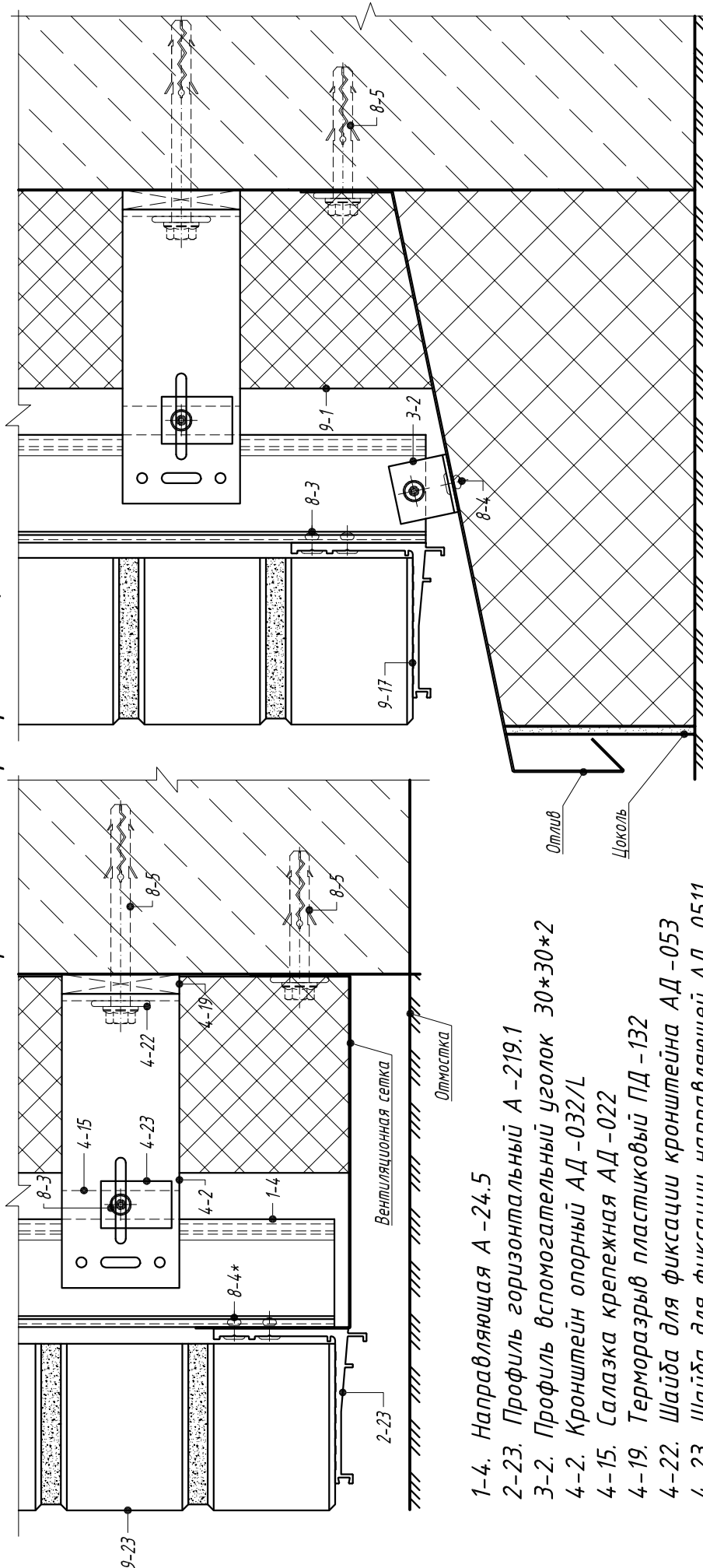
*Тип крепления 1.
Вертикальный разрез по парапету (вариант 3)*



- 1-4. Направляющая А -24.5
- 1-16. Направляющая А -47.1
- 2-23. Профиль горизонтальный А -219.1
- 4-1. Кронштейн несущий АД -031/L
- 4-14. Салазка крепежная АД -021
- 4-18. Терморазрыв пластиковый ПД -131
- 4-22. Шайба для фиксации кронштейна АД -053
- 4-23. Шайба для фиксации направляющей АД -0511
- 8-1. Винт самонарезающий самосверлящий
- 8-3. Заклепка вытяжная А / А 2 ϕ 5
- 8-4. Заклепка вытяжная А 2 / А 2 ϕ 5
- 8-5. Анкерный элемент
- 8-10. Анкерный элемент для трехслойных стен
- 9-1. Теплоизоляционный слой
- 9-17. Клей для кладки
- 9-23. Кирпичная кладка

*Примечание :
Для типа крепления 2 узел выполняется аналогично .*

Тип крепления 1.
Вертикальный разрез по цоколю



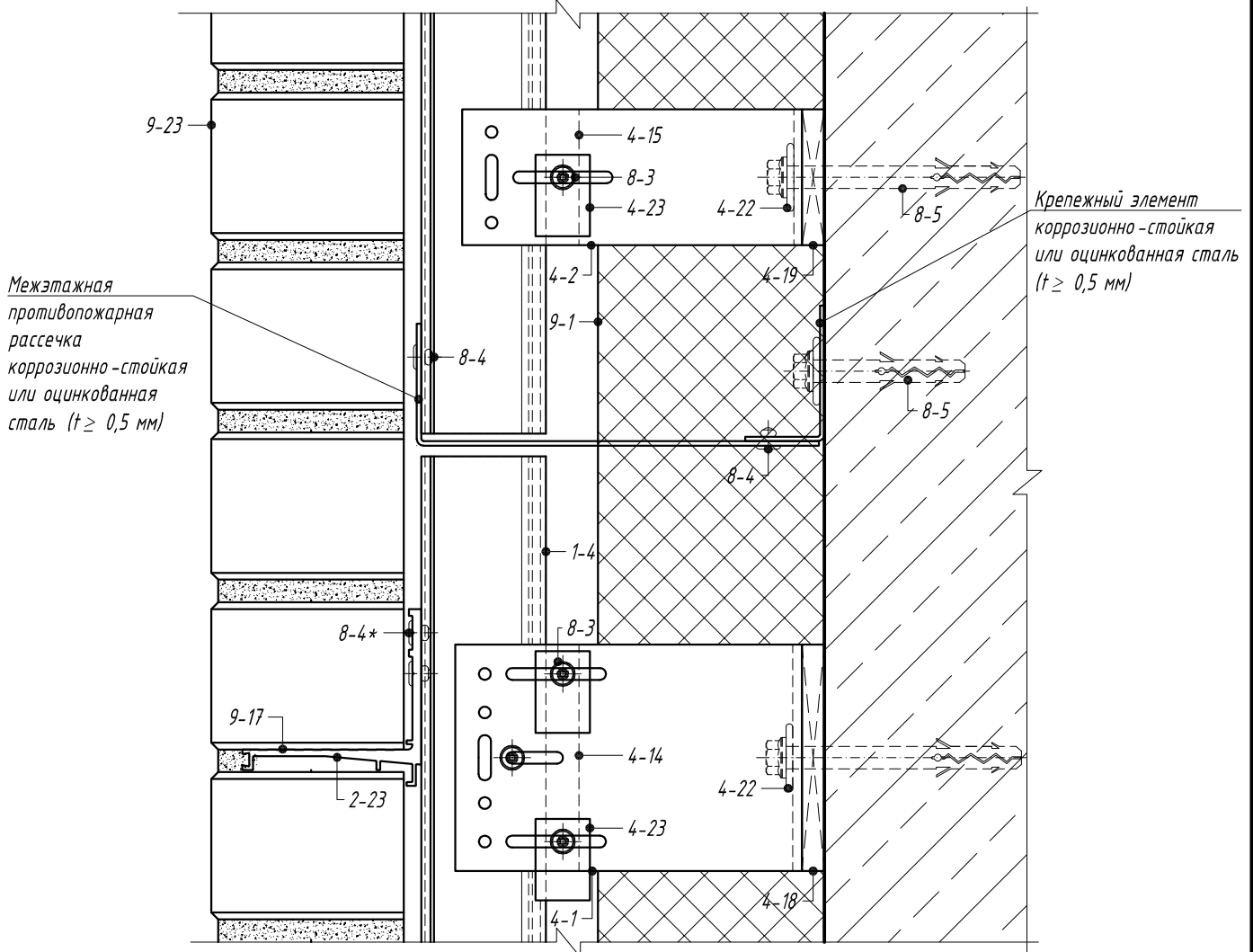
- 1-4. Направляющая А -24.5
- 2-23. Профиль горизонтальный А -219.1
- 3-2. Профиль вспомогательный уголок 30*30*2
- 4-2. Кронштейн опорный АД -032/L
- 4-15. Салазка крепежная АД -022
- 4-19. Терморазрыв пластиковый ПД -132
- 4-22. Шайба для фиксации кронштейна АД -053
- 4-23. Шайба для фиксации направляющей АД -0511
- 8-3. Заклепка вытяжная А / А 2 Ø5
- 8-4. Заклепка вытяжная А 2 / А 2 Ø3
- 8-4*. Заклепка вытяжная А 2 / А 2 Ø5
- 8-5. Анкерный элемент
- 9-1. Теплоизоляционный слой
- 9-17. Клей для кладки
- 9-23. Кирпичная кладка

Примечание:

1. Вентиляционная сетка и отлив изготавливаются из листовой коррозионно-стойкой стали или стали с антикоррозионным покрытием. Отверстия в сетке должны иметь овальную форму.
2. Для типа крепления 2 узел выполняется аналогично.

Тип крепления 1.

Устройство межэтажной противопожарной рассечки (вариант 1)



1-4. Направляющая А-24.5

2-23. Профиль горизонтальный А-219.1

4-1. Кронштейн несущий АД-031/L

4-2. Кронштейн опорный АД-032/L

4-14. Салазка крепежная АД-021

4-15. Салазка крепежная АД-022

4-18. Терморазрыв пластиковый ПД-131

4-19. Терморазрыв пластиковый ПД-132

4-22. Шайба для фиксации
кронштейна АД-053

4-23. Шайба для фиксации
направляющей АД-0511

8-3. Заклепка вытяжная А/А 2 Ø5

8-4. Заклепка вытяжная А/А 2 Ø3

8-4*. Заклепка вытяжная А2/А2 Ø5

8-5. Анкерный элемент

9-1. Теплоизоляционный слой

9-17. Клей для кладки

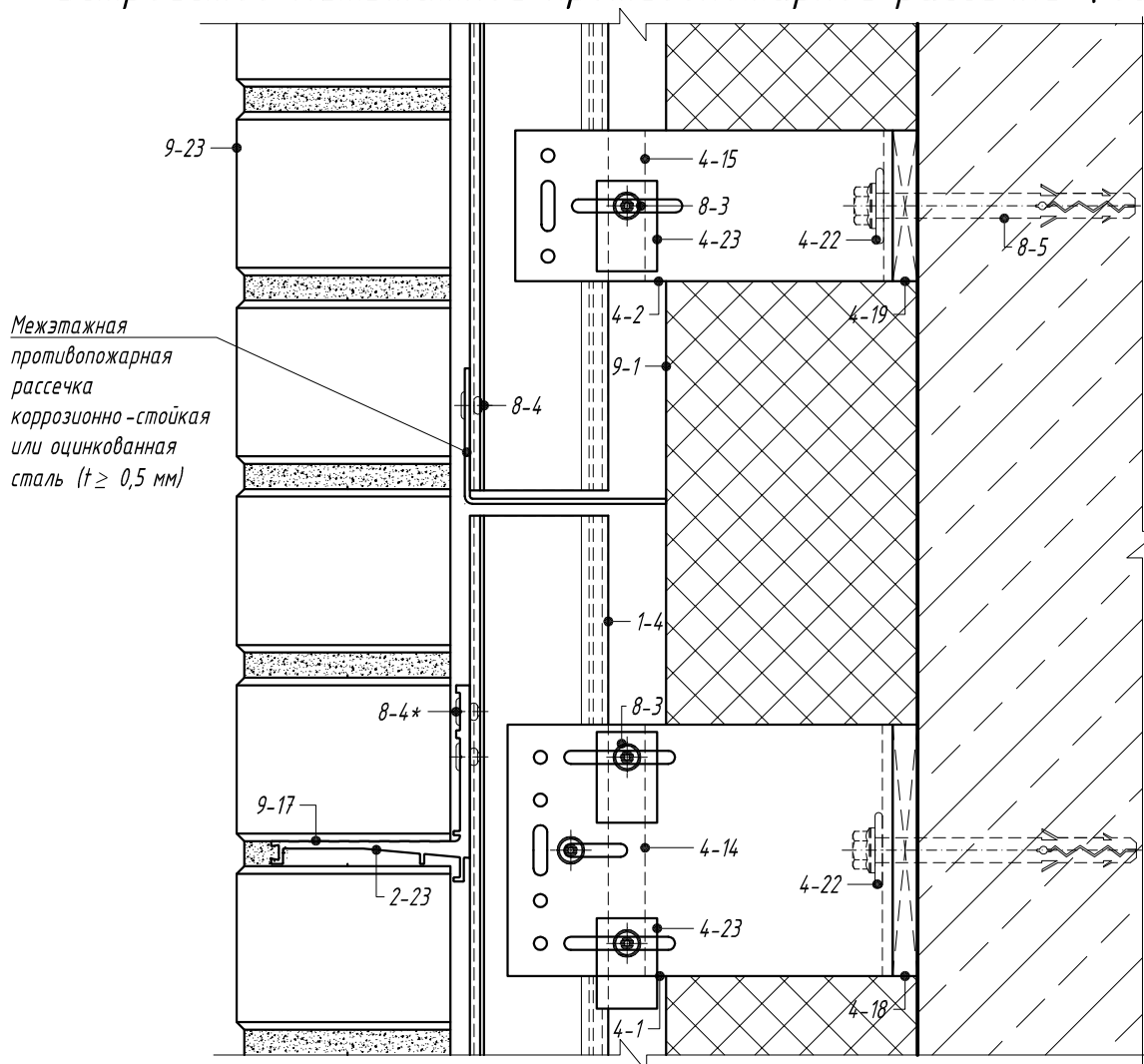
9-23. Кирпичная кладка

Примечания:

1. Межэтажная противопожарная рассечка устанавливается только при установке ветрогидрозащитной паропроницаемой мембраны поверх утеплителя;
2. Допускается применение перфорированной рассечки. Диаметр отверстий не более 5 мм, расстояние между отверстиями в свету не менее 15 мм;
3. Рассечка устанавливается по всему периметру здания через каждые 15 м по высоте;
4. При применении в системе мембран из материала группы горючести НГ (КМ0) противопожарные рассечки не устанавливаются.
5. Для типа крепления 2 узел выполняется аналогично.

Тип крепления 1.

Устройство межэтажной противопожарной рассечки (вариант 2)



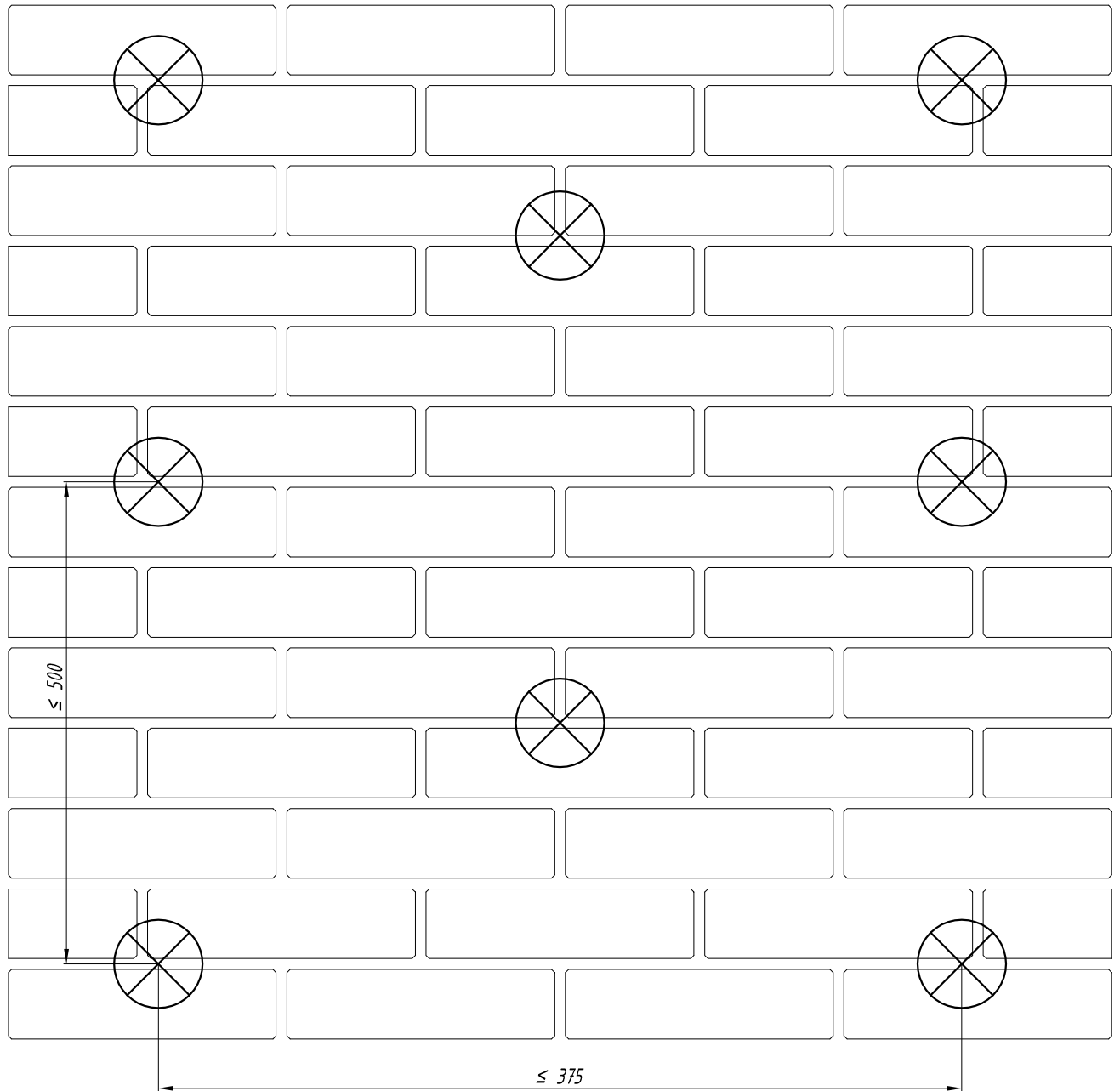
- 1-4. Направляющая А-24.5
- 2-23. Профиль горизонтальный А-219.1
- 4-1. Кронштейн несущий АД-031/L
- 4-2. Кронштейн опорный АД-032/L
- 4-14. Салазка крепежная АД-021
- 4-15. Салазка крепежная АД-022
- 4-18. Терморазрыв пластиковый ПД-131
- 4-19. Терморазрыв пластиковый ПД-132
- 4-22. Шайба для фиксации кронштейна АД-053

- 4-23. Шайба для фиксации направляющей АД-0511
- 8-3. Заклепка вытяжная А/А 2 Ø5
- 8-4. Заклепка вытяжная А/А 2 Ø3
- 8-4*. Заклепка вытяжная А 2/А 2 Ø5
- 8-5. Анкерный элемент
- 9-1. Теплоизоляционный слой
- 9-17. Клей для кладки
- 9-23. Кирпичная кладка

Примечания:

1. Межэтажная противопожарная рассечка устанавливается только при установке ветрогидрозащитной паропроницаемой мембраны поверх утеплителя;
2. Допускается применение перфорированной рассечки. Диаметр отверстий не более 5 мм, расстояние между отверстиями в свету не менее 15 мм;
3. Рассечка устанавливается по всему периметру здания через каждые 15 м по высоте;
4. При применении в системе мембран из материала группы горючести НГ (КМ0) противопожарные рассечки не устанавливаются.
5. Для типа крепления 2 узел выполняется аналогично.

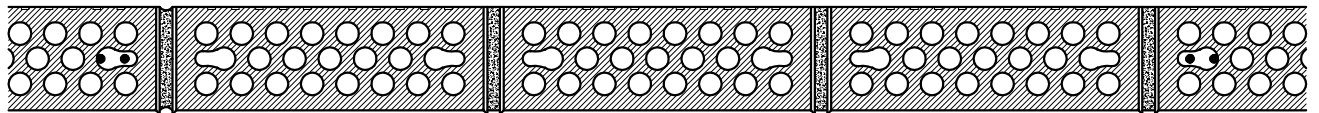
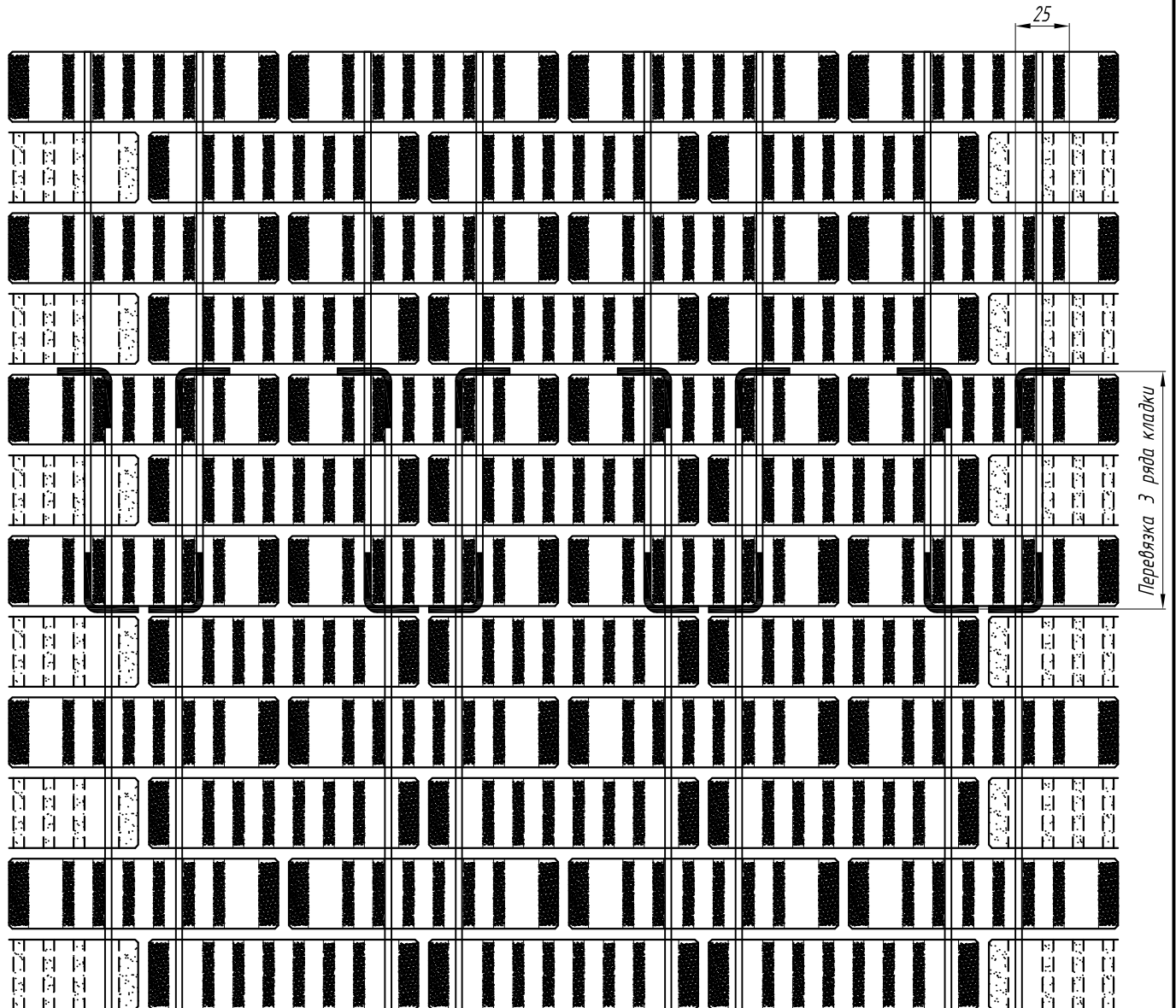
Схема расстановки анкеров



Примечания:

- 1. Количество анкеров подбирается из расчета 8 шт/1 м²;*
- 2. Установку анкеров выполнять по рекомендациям производителя.*

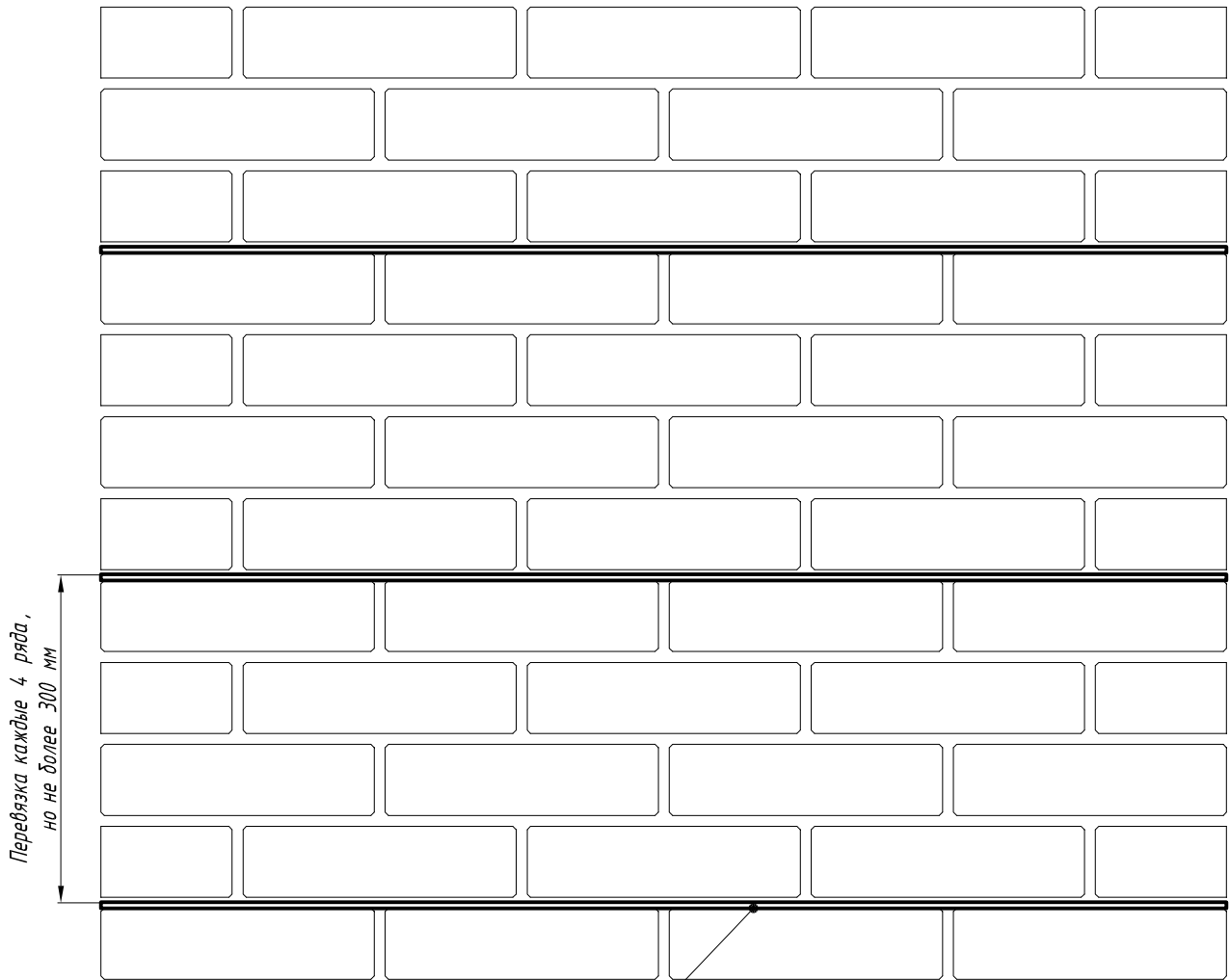
Схема расстановки вертикальных связей (шпилек)



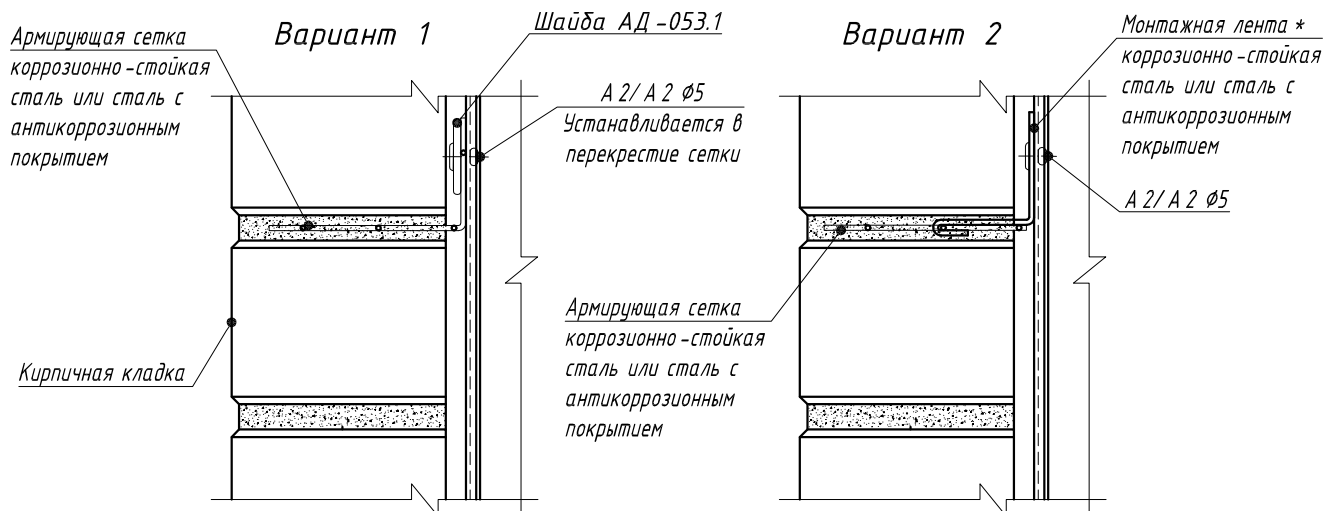
Примечание :

Шпильки из коррозионно-стойкой или оцинкованной стали устанавливаются в пустоты кирпича при строительстве в сейсмически опасных районах.

Схема установки армирующей сетки



Армирующая сетка из коррозионно-стойкой стали или стали с антикоррозионным покрытием



Примечания:

1. * ширина, толщина и шаг установки монтажной ленты производится по расчету с учетом расстановки вертикальных направляющих;
2. Возможно аналогичное крепление армирующей сетки к строительному основанию при помощи дюбелей;
3. Крепление сеток и монтажных лент может выполняться также саморезами с шайбами (нержавеющая сталь).